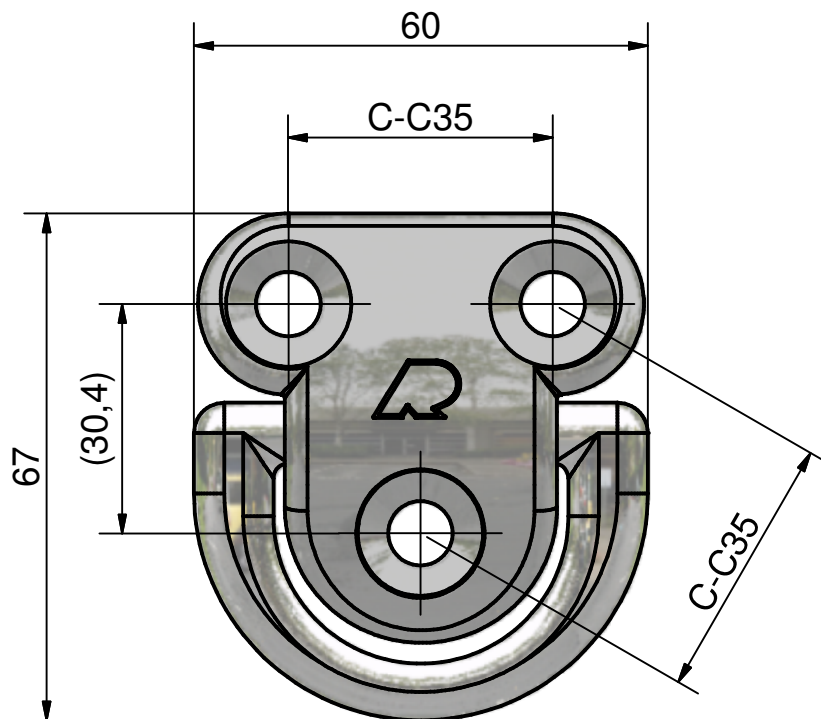
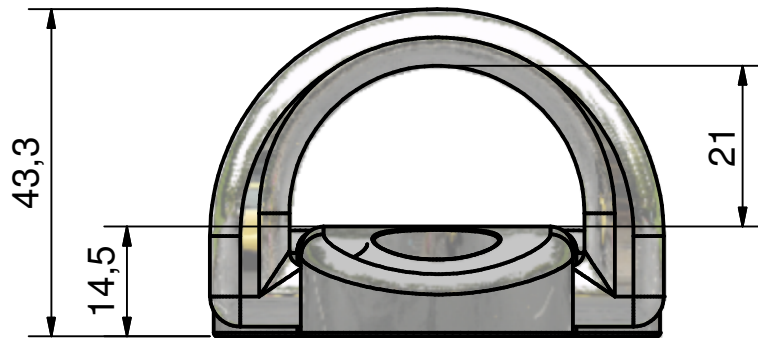



Änd nr

Ändringens art / Ändringsmeddelande

Godkänd av - datum



Denna handling får inte kopieras utan vårt skriftliga medgivande och dess innehåll får inte yppas för tredje man och inte heller användas för något obehörigt ändamål.

Pos nr	Antal	Titel/Benämning	Material	Dimension	Artikel nr/Referens	
Konstruerad av		Godkänd av - datum	Vikt	Generell tolerans SS-ISO 2768-1 (m)	Generell yt- jämnhet, Ra	Vyplacering Skala
KF		-				 1:1
Ägare			Titel/Benämning		Datum	
RUTGERSON MARIN AB			Padaye Assembly 20 symetrisk1		2008-02-28	
			Ritningsnummer		Utgåva	Blad
			E030030S			1/1