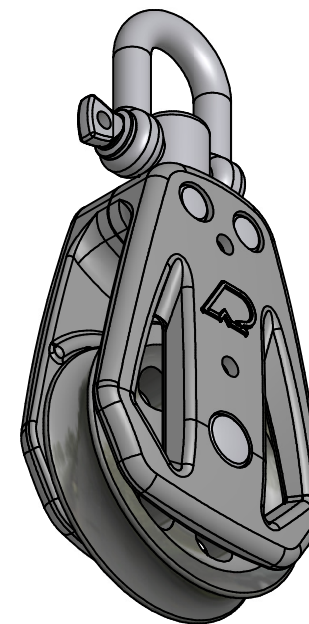
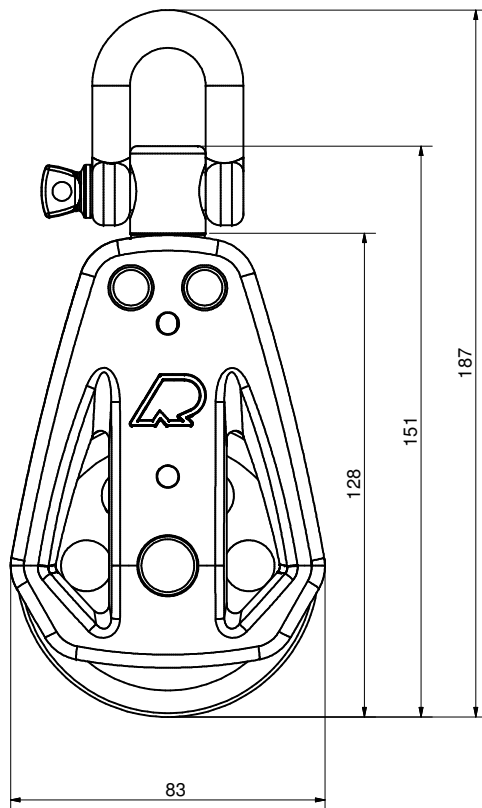
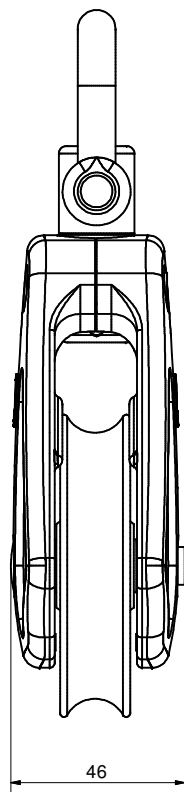
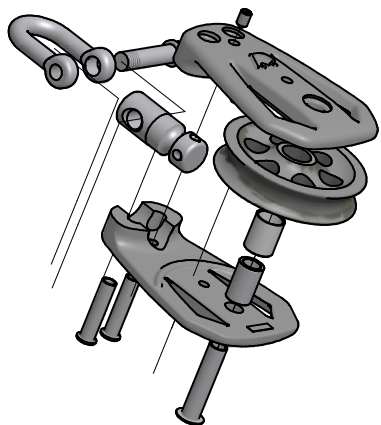


(1:2)



Denna handling får inte kopieras utan vårt skriftliga medgivande och dess innehåll får inte yppas för tredje man och inte heller användas för något obehörigt ändamål.

Pos nr	Antal	Titel/Benämning		Material	Dimension	Artikel nr/Referens	
Konstruerad av	Granskad av	Godkänd av - datum		Generell tolerans	Yttre mått	Yttre mått	Skala
HA	HL	HL 2003-04-01		SS-ISO 2768-1	±0,1	±0,1	1:1
Agare		Titel/Benämning		Datum		Skala	
RUTGERSON MARIN AB		Biscaya singel		2003-03-31		1:1	
		Benämning		Utgåva		Bud	
		B300801		01		1/1	