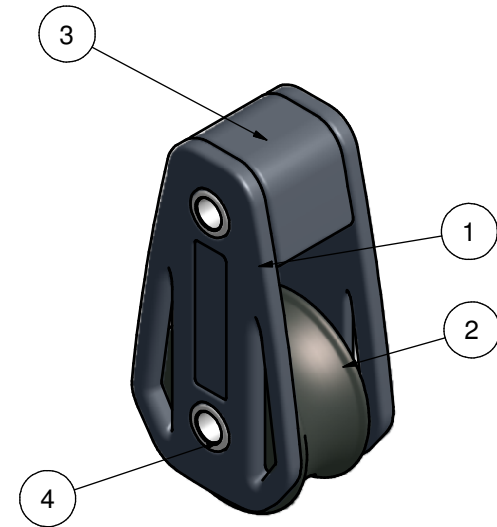
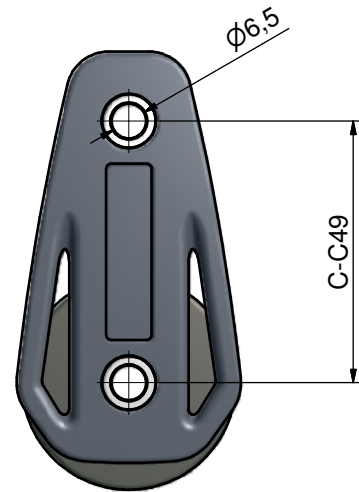
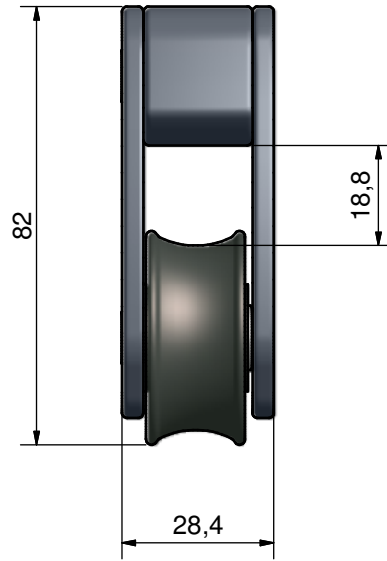


(1:1)



Denna handling får inte kopieras utan vårt skriftliga medgivande och dess innehåll får inte yppas för tredje man och inte heller användas för något obehörigt ändamål.

| Pos nr | Antal | Titel/Benämning | Material | Dimension | Artikel nr/Referens | |
|-----------------------|-------|--------------------|----------|--|-----------------------------|----------------------|
| Konstruerad av | | Godkänd av - datum | Vikt | Generell tolerans SS-ISO 2768-1 (m) | Generell yt- jämnhet, Ra | Vyplacering Skala |
| SN | | - | | | | 1:1 |
| Ägare | | Titel/Benämning | | Datum | | |
| RUTGERSON MARIN AB | | Fotblock40 | | 2006-03-07 | | |
| | | Ritningsnummer | | Utgåva | | Blad |
| | | B300041 | | | | 1/2 |