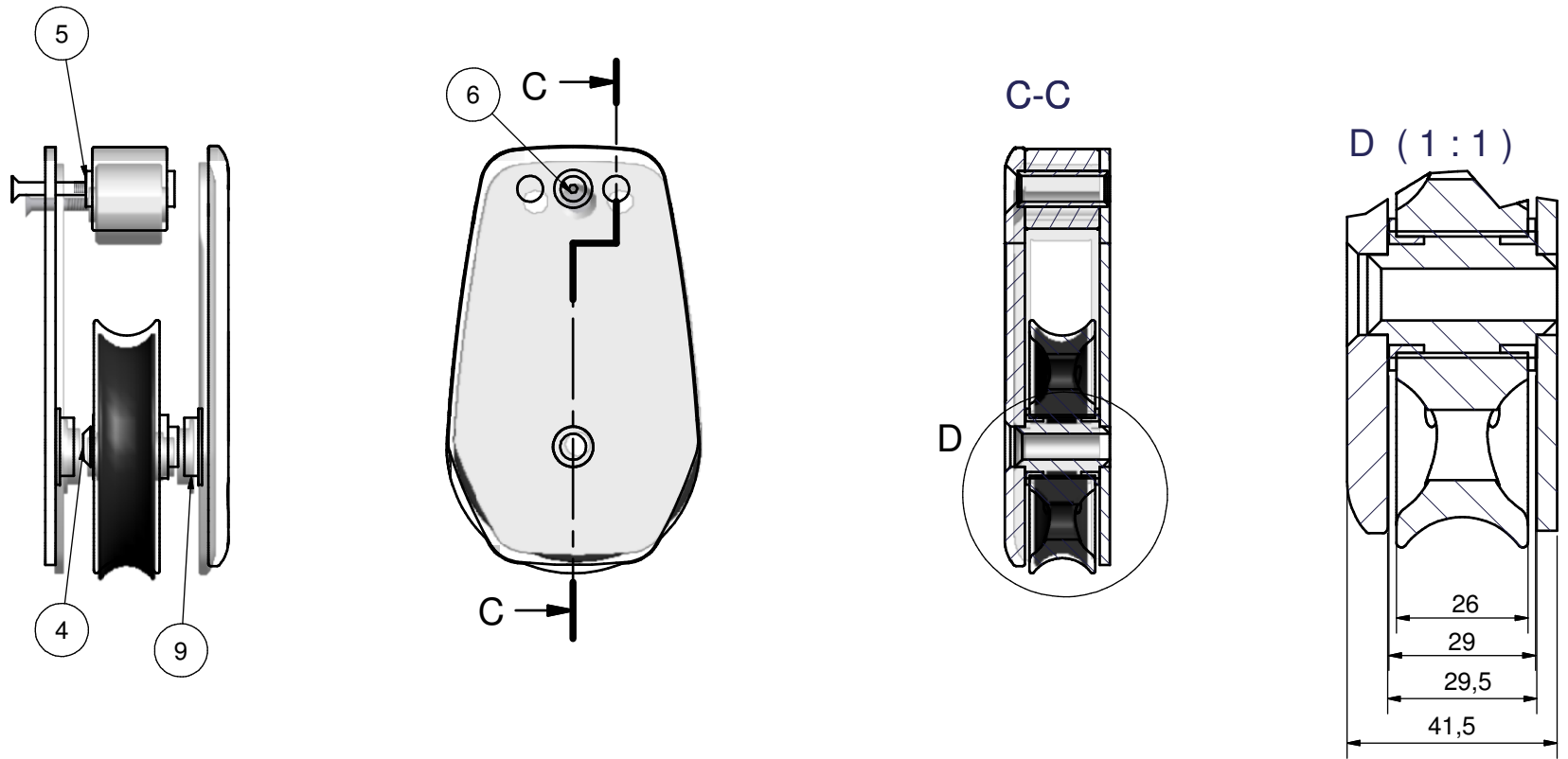


Denna handling får inte kopieras utan vårt skriftliga medgivande och dess innehåll får inte yppas för tredje man och inte heller användas för något obehörigt ändamål.

Pos nr	Antal	Titel/Benämning	Material	Dimension	Artikel nr/Referens	
Konstruerad av		Godkänd av - datum	Vikt	Generell tolerans	Generell ytjämnhet, Ra	Vyplacering
SN		-		SS-ISO 2768-1 (m)		1:1
Ägare		Titel/Benämning		SS-ISO 2768-1 (m)	Datum	
RUTGERSON		Foot block 100			2006-04-03	
MARIN AB		Ritningsnummer			Utgåva	Blad
		B309101				1/2



Denna handling får inte kopieras utan vårt skriftliga medgivande och dess innehåll får inte yppas för tredje man och inte heller användas för något obehörigt ändamål.

Pos nr	Antal	Titel/Benämning	Material	Dimension	Artikel nr/Referens	
Konstruerad av		Godkänd av - datum	Vikt	Generell tolerans SS-ISO 2768-1 (m) SS-ISO 2768 1 (m)	Generell yt- jämnhet, Ra	Vyplacering 1:2
SN		-				
Ägare	RUTGERSON MARIN AB		Titel/Benämning	Foot block 100		Datum 2006-04-03
			Ritningsnummer	B309101		Utgåva Blad 2/2