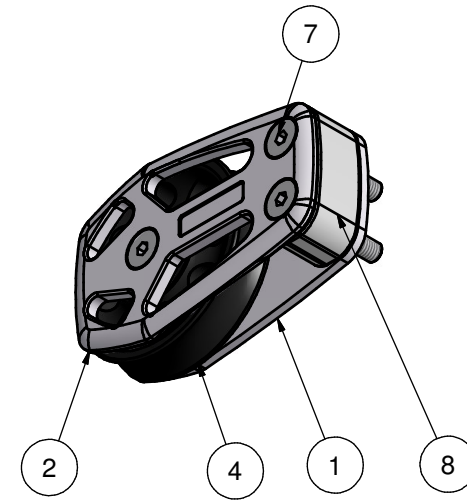
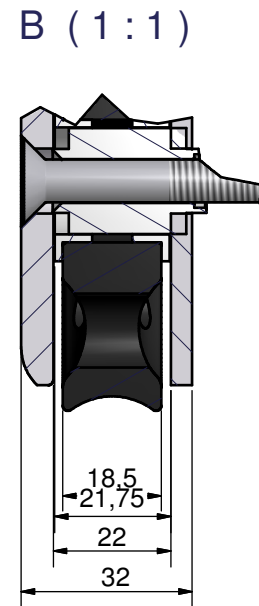
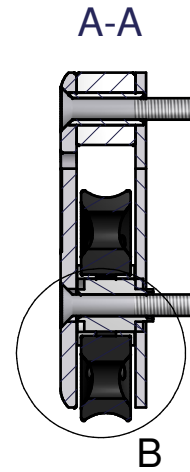
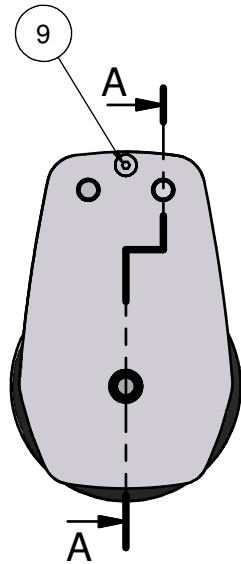
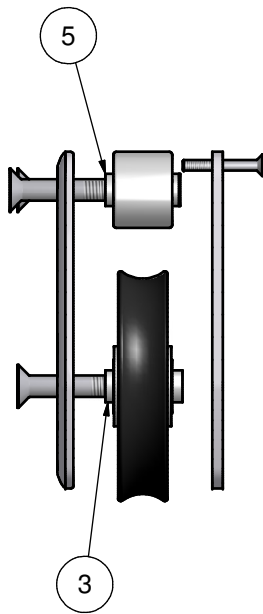


(1:2)



Denna handling får inte kopieras utan vårt skriftliga medgivande och dess innehåll får inte yppas för tredje man och inte heller användas för något obehörigt ändamål.

Pos nr	Antal	Titel/Benämning	Material	Dimension	Artikel nr/Referens	
Konstruerad av		Godkänd av - datum	Vikt	Generell tolerans	Generell ytjämnhet, Ra	Vyplacering
SN		-		SS-ISO 2768-1 (m)	SS-ISO 2768-1 (m)	1:1
Ägare	Titel/Benämning		Datum		Datum	
RUTGERSON MARIN AB	Foot Block 80		2007-05-22		2007-05-22	
	Ritningsnummer		Utgåva		Blad	
					1/2	



Denna handling får inte kopieras utan vårt skriftliga medgivande och dess innehåll får inte yppas för tredje man och inte heller användas för något obehörigt ändamål.

Pos nr	Antal	Titel/Benämning	Material	Dimension	Artikel nr/Referens	
Konstruerad av		Godkänd av - datum	Vikt	Generell tolerans SS-ISO 2768-1 (m) SS-ISO 2768 1 (m)	Generell ytjämnhet, Ra	Vyplacering Skala 1:2
SN		-				Datum 2007-05-22
Ägare		Titel/Benämning		Datum		
RUTGERSON MARIN AB		Foot Block 80 (ny)		2007-05-22		
		Ritningsnummer		Utgåva		Blad 2/2