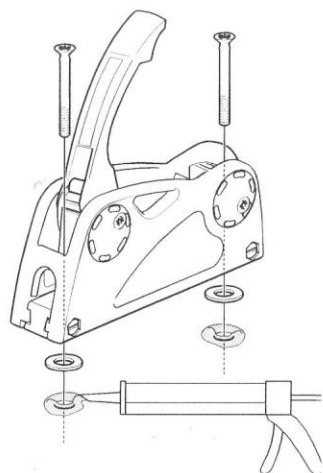


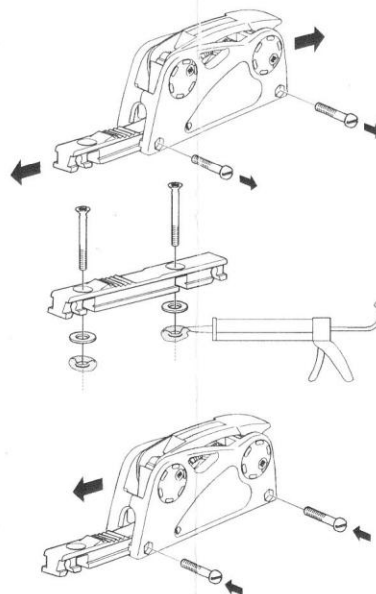
Solution A

1. Soulevez la poignée. Marquez les entraxes (79 mm) pour la visseuse des vis M6, et percez.
2. Appliquez un joint d'étanchéité autour des trous. Placez les rondelles sur ce joint.
3. Mettez les vis M6 dans les trous de fixation du coinqueur, à travers le joint d'étanchéité et les trous que vous avez percés.
4. Placez les rondelles et serrez les boulons à l'intérieur du pont.



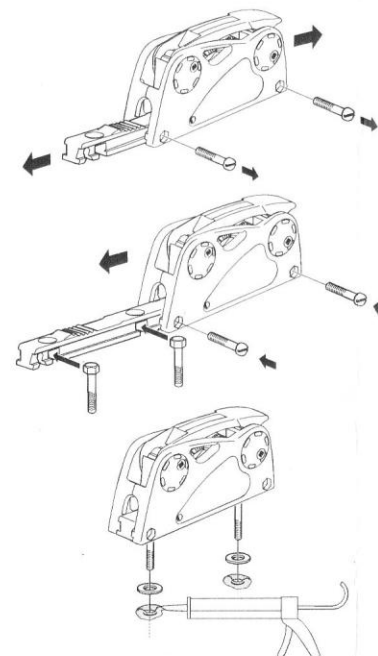
Solution B

1. Isolez le socle du coinqueur en ôtant les 2 vis latérales M5. Puis faites coulisser le corps du coinqueur sur le socle, afin de l'isoler. Marquez les entraxes (79 mm) pour la visseuse des vis M6, et percez.
2. Appliquez un joint d'étanchéité autour des trous. Placez les rondelles sur ce joint. Positionnez les vis M6 dans les trous prévus à cet effet sur le socle du coinqueur, à travers le joint d'étanchéité, dans les trous que vous avez percés. Placez les rondelles et serrez les boulons de l'intérieur du pont.
3. Remettez le corps du coinqueur sur le socle, en le faisant coulisser, et refixez le en serrant les 2 vis M5 latérales.

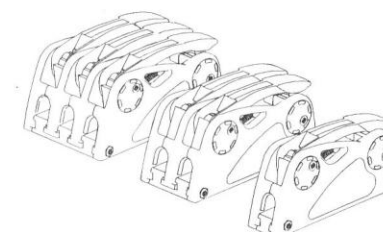


Solution C

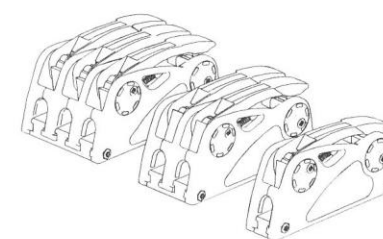
1. Isolez le socle du coinqueur en ôtant les 2 vis latérales M5. Puis faites coulisser le corps du coinqueur sur le socle, afin de l'isoler. Marquez les entraxes (79 mm) pour les boulons (M6 inox à tête hexagonale), et percez.
2. Installez les têtes hexagonales des boulons M6 par les ouvertures latérales prévues à cet effet sur le socle. Puis remettez le corps du coinqueur sur son socle, refixez le grâce aux 2 vis latérales M5.
3. Appliquez un joint d'étanchéité sur les trous que vous avez percés. Placez les rondelles sur ce joint. Faites passer les vis M6 (désormais solidaires du coinqueur) à travers le joint d'étanchéité et les trous de fixation. Placez les rondelles, et serrez les boulons de l'intérieur du pont.



Rutgerson Marin AB
 P. O. Box 64, 440 30 Marstrand, Sweden
 Phone: +46 (0) 303 20 66 50
 Fax: + 46 (0) 303 608 89
 www.rutgerson.se
 E-mail: postmaster@rutgerson.se



**MANUEL
 D'INSTRUCTIONS
 COINCEUR
 RC 750**



COINCEUR RC 750 HPX

Generalites

Le coinqueur RC750 est de type à came, et peut être utilisé pour des bateaux allant jusqu'à 45 pieds. Bien que de forme très compacte, le RC750 acceptera des diamètres de bout de 8 à 14 mm, et peut en toute sécurité retenir jusqu'à 750 kgs. Le réa de sortie arrière est fait de composite à basse friction.

Fixation

Vous avez 3 possibilités de fixer le RC750:

Option A

De façon classique, par vissage vertical.

Option B

Isolez tout d'abord le plateau du RC750, vissez le verticalement sur le pont, puis ajoutez le corps du coinqueur.

Option C

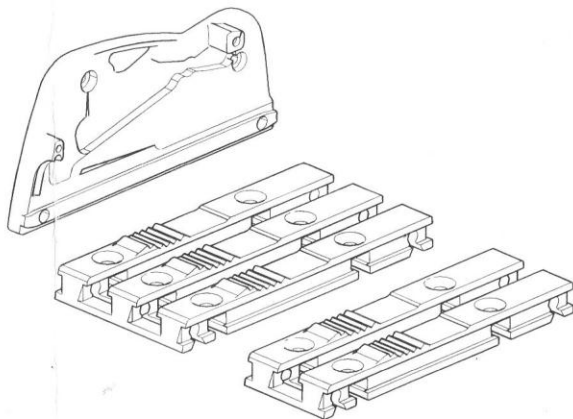
Isolez le plateau, introduisez latéralement 2 boulons à tête hexagonale, ajoutez le corps du coinqueur, puis boulonnez de l'intérieur du bateau. Le RC750 est ainsi le seul coinqueur à pouvoir être installé par une personne seule!

NB: Le coinqueur doit être monté avec le réa le plus près possible du winch. La version triple du RC750 a 6 trous de fixation, seuls les 4 extérieurs doivent être utilisés.

Utilisation

Après l'installation, relevez la poignée et insérez le bout par l'avant du coinqueur (le réa étant à l'arrière). Rabaissez complètement la poignée, et tirez le bout jusqu'à la tension désirée. Le coinqueur est désormais en fonction et bloquera le bout en toute sécurité. Pour relâcher le bout, relevez simplement la poignée.

NB: Afin d'augmenter la durée de vie de vos bouts, nous vous recommandons de toujours soulager un bout sous tension à l'aide d'un winch avant de le relâcher.



Maintenance

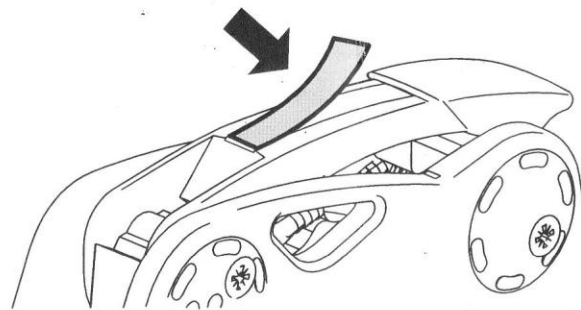
Le coinqueur RC 750 est d'utilisation idéale pour tous les cordages en circuit ouvert et fermé. En effet, vous pouvez isoler le corps du coinqueur afin d'y procéder aux opérations souhaitées, sans être obligé de travailler au niveau du pont.

Otez les 2 vis latérales du corps du coinqueur, et faites coulisser celui-ci de la base (voir schéma). Maintenez l'écoute dans le corps du coinqueur avec la poignée levée. Une fois votre intervention terminée, refaites coulisser le corps du coinqueur sur sa base et resserrez les 2 vis latérales de fixation.

Etiquettes

Des étiquettes spécifiques, résistantes aux U.V. sont disponibles, référencées S600001.

Nettoyez au préalable l'emplacement prévu sur la poignée avec un solvant pour une meilleure adhésion. Ces étiquettes sont disponibles chez votre revendeur habituel.



Entretien

Rincez vos coinqueurs régulièrement à l'eau douce.

Garantie

Les coinqueurs Rutgerson sont garantis 3 ans contre tout éventuel défaut de fabrication.