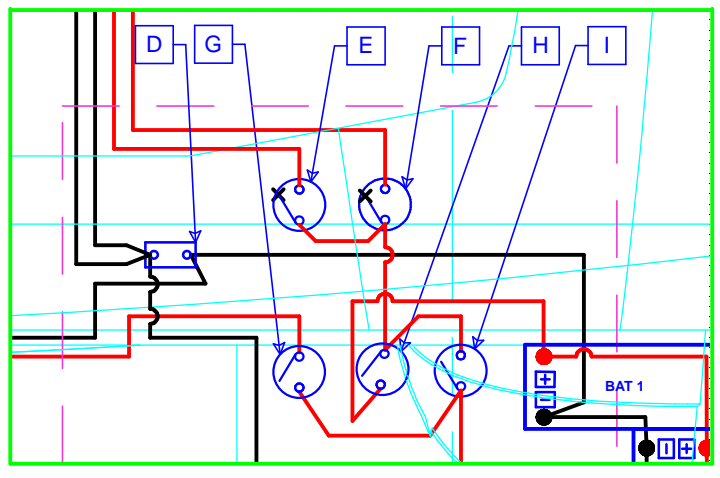


- BOITE GUINDEAU
- BOITE CARRE 01
- BOITE CARRE 02
- BOITE BABORD
- BOITE TRIBORD

REMARQUE :
 Les fils (+) sont en rouge ou bagués de rouge.
 Les fils (-) sont en noir et ne doivent jamais être bagués de rouge.

DETAIL MODULE DE GESTION TRIBORD



LEGENDE	
1	Câble négatif moteur bâbord (95°)
2	Câble positif moteur bâbord (95°)
3	Câble négatif inter-soute (95°)
4	Câble positif inter-soute (95°)
5	Câble négatif moteur tribord (95°)
6	Câble positif moteur tribord (95°)
A	Batterie moteur bâbord
B	Coupe circuit moteur bâbord
C	Parc batterie service
D	Shunt ampéremétrique
E	Disjoncteur service
F	Disjoncteur guindeau
G	Couplage batteries
H	Coupe circuit service
I	Coupe circuit moteur tribord
CABLES INCLUS DANS LES FAISCEAUX DE CONTRE MOULE	
1A	Positif alimentation boîte bâbord
1B	Négatif alimentation boîte bâbord
3A	Positif liaison boîte carré
3B	Négatif liaison boîte carré
4A	Positif alimentation boîte carré
4B	Négatif alimentation boîte carré
2A	Positif alimentation boîte tribord
2B	Négatif alimentation boîte tribord

Fait le	Designation
Mises à jour voir #	Dessiné par : PG Vu par : FM

Série : ORANA	Plan N°: DDFELC019702	Option N°:	Création le : 30/10/06
Diffusé le aux destinataires :		A partir du : ORA.001	
Bureau d'Etude		Ech. :	
CE composite		Matière :	
CE montage		Finion :	
Fournisseur :			
Fountain Pajot			

**CIRCUIT DE PUISSANCE
12 VOLTS DC**

Diffusion contrôlée
 Tel: (33) 49 35 70 40 - Fax: (33) 49 35 50 10
 E-mail: design@fountainpajot.com
 Z.I. - 17295 AGRES-LEULIEU-FRANCE