



CRUISER Yachten Wasserlinie für Antifouling Application

CRUISER Yachts – CWL for Antifouling Application

CRUISER 36



Bitte beachten:

Auf den folgenden Seiten sind für die Cruiser 36 bis Cruiser 55 die theoretischen Wasserlinien genau bemaßt. Diese Linie kann je nach Ausrüstung und Beladung variieren! Das Antifouling also NICHT genau auf dieser Linie aufbringen!

Alle Maßangaben sind in Millimetern (mm) aufgeführt – Änderungen vorbehalten.

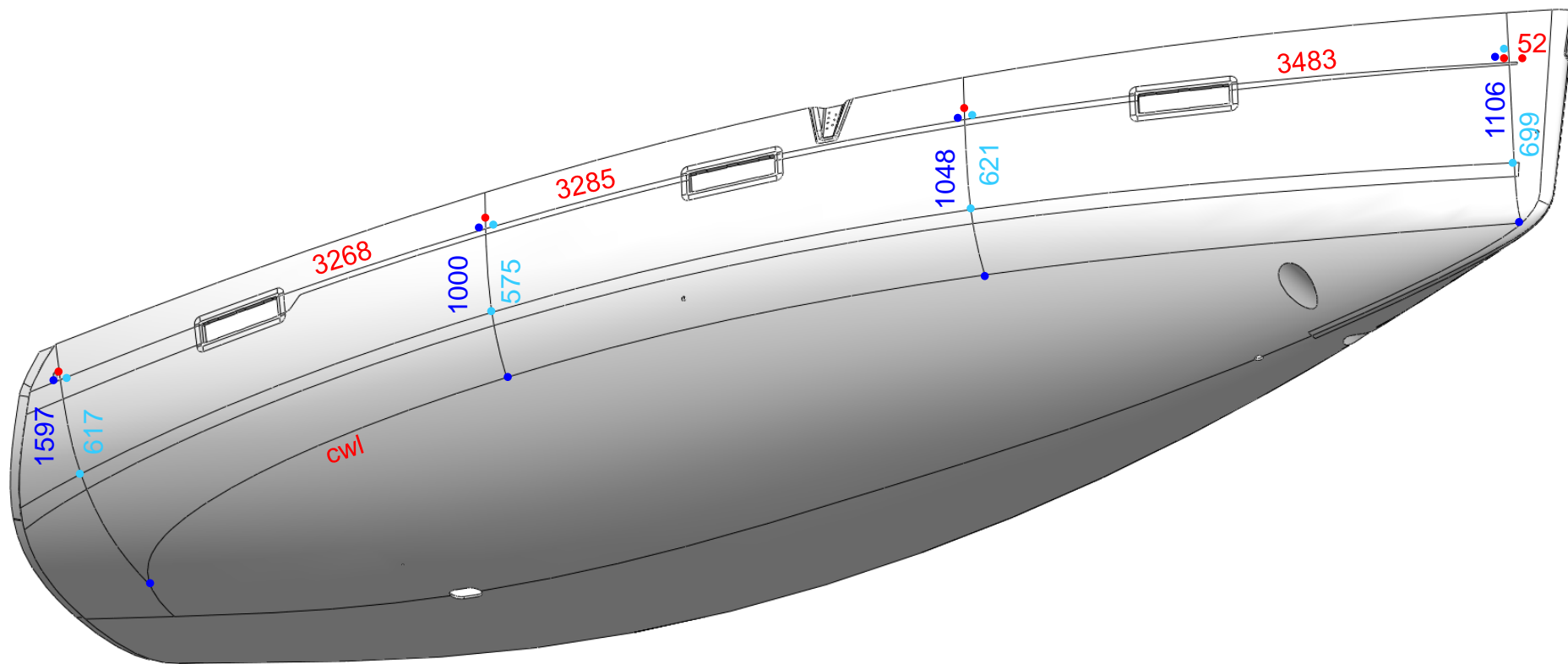


Please note:

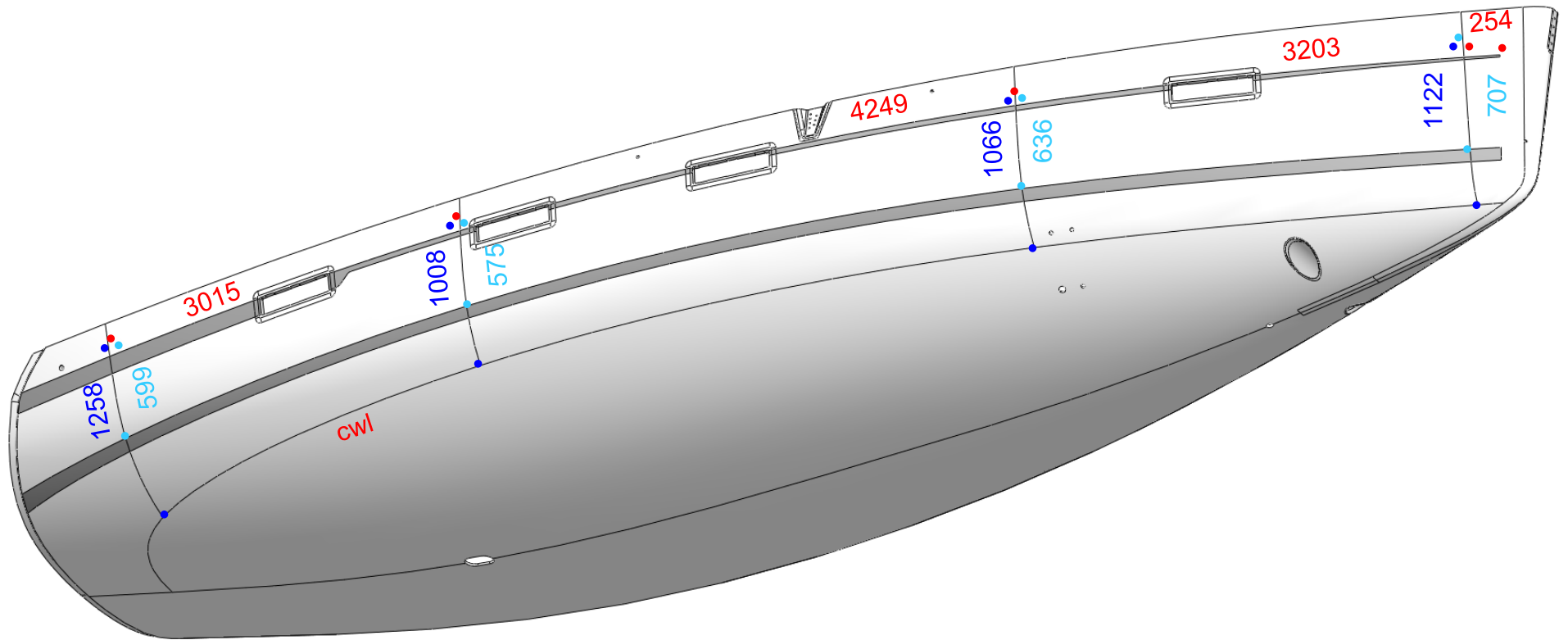
On the following pages you will find the exact design CWL position for the Cruiser 36 up to the Cruiser 55. This line can vary depending on equipment and loading! Do NOT apply the antifouling along this line!

All dimensions are expressed in millimeters (mm) – subject to change without notes.

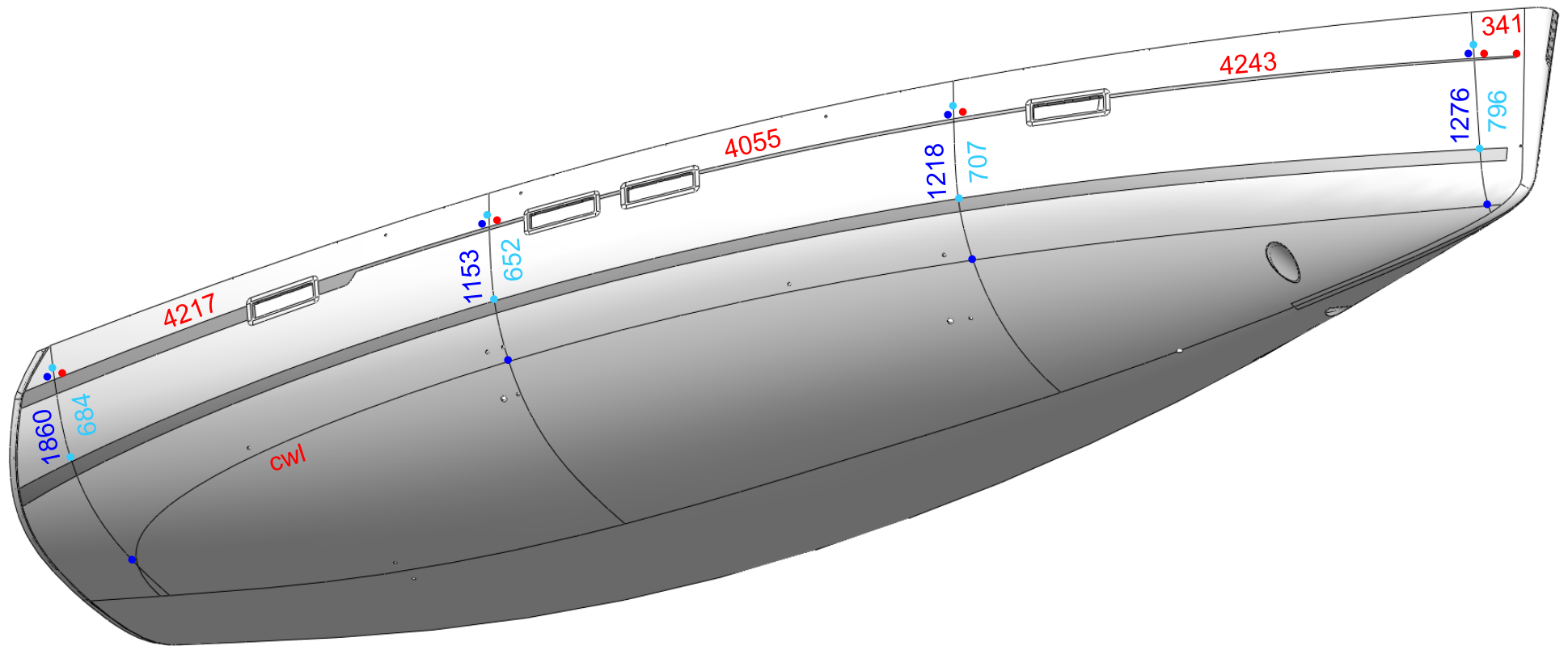
CRUISER 36



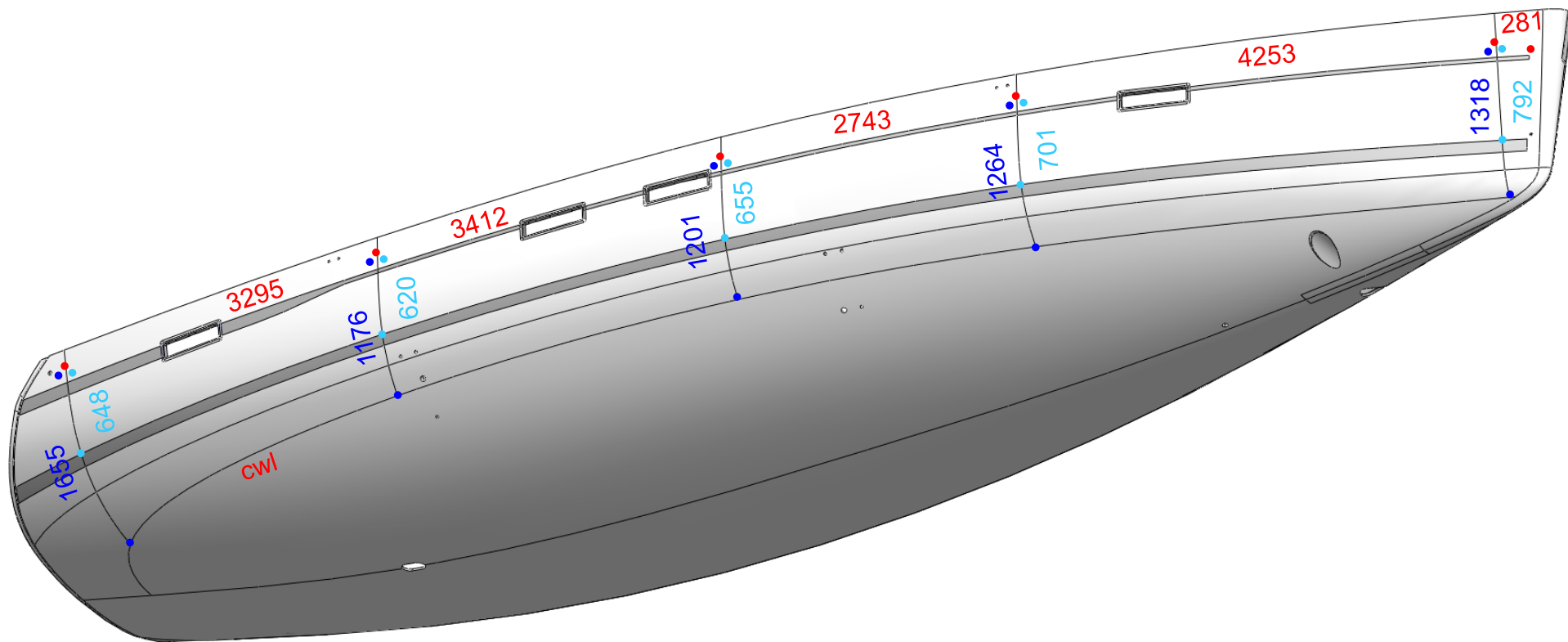
CRUISER 40



CRUISER 45



CRUISER 50



CRUISER 55

