

# FURLEX TD

## (Through Deck)

Optimisez la longueur de votre guindant et améliorez vos performances grâce à l'installation sous le pont, avec en bonus un gain de place.

Le Furlex "TD" est conçu pour être monté sous le pont. Un tube de maintien avec joint cardan assure une liberté totale à l'articulation de la chape d'étai. Le peu d'eau susceptible de s'infiltrer est facilement évacuée par le système de drainage normal.

Le Furlex "TD" est conçu pour s'adapter à une grande variété de bateaux. L'arbre inférieur sous le tambour, par exemple, peut être allongé de façon à atteindre le point de fixation de l'étai sous le pont.



Embout du câble

Embout à oeil

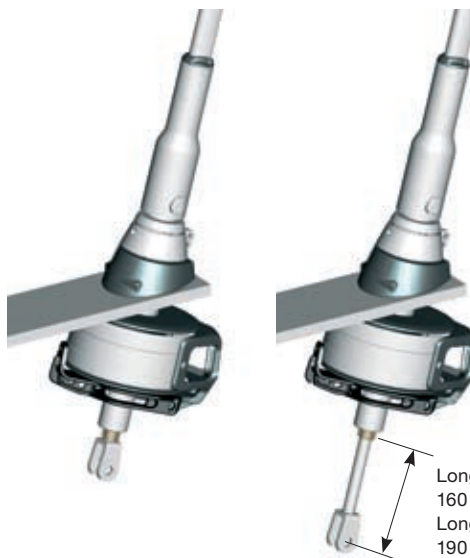
Chape fouche/fourche

Tube de maintien avec joint cardan

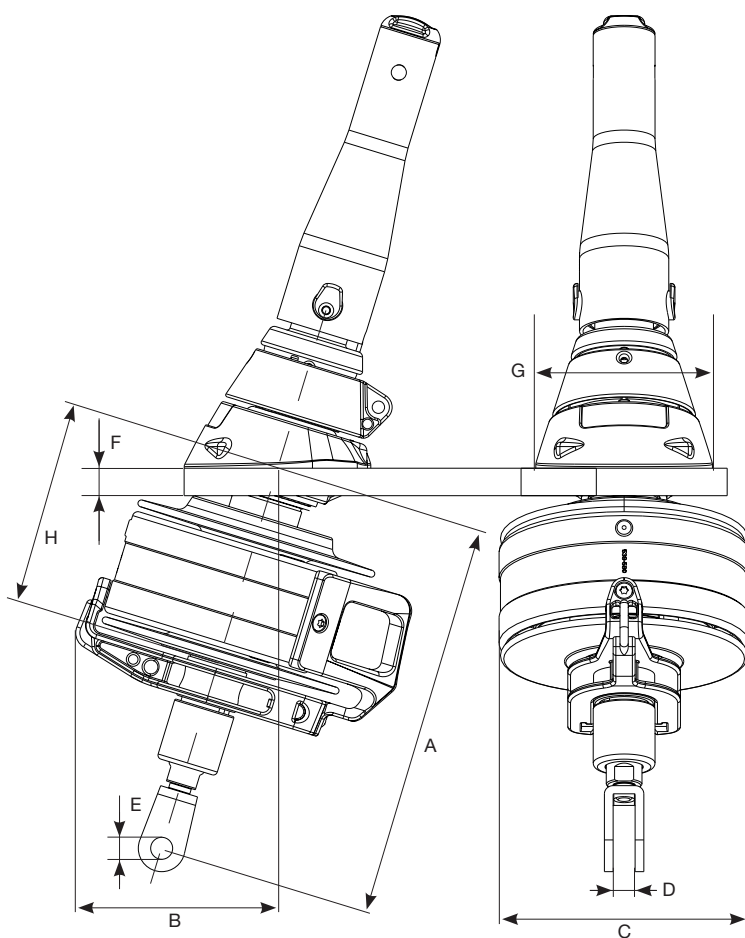
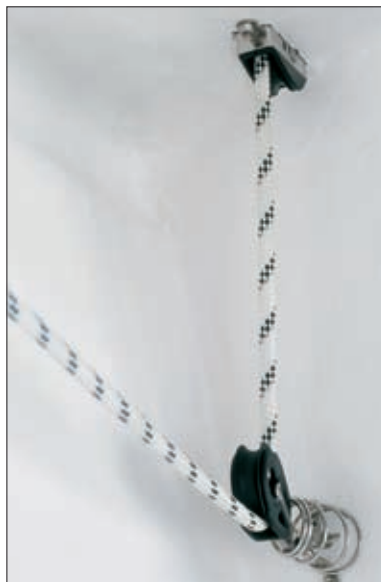
Point d'amure tournant

Encastrement sous le pont

Palier sur le pont



Longueur de réglage:  
160 mm (200TD/300TD)  
Longueur de réglage:  
190 mm (400TD)



Type	Diamètre étai, mm	Longueur étai maxi (m)*	N° art
200TD	6	10.4	031-021-41
	6	12.8	031-021-42
	6	15.2	031-021-43
	7	12.8	031-021-44
	7	15.2	031-021-45
	7	17.6	031-021-46
	8	15.2	031-021-47
	8	17.6	031-021-48
300TD	8	15.2	039-027-41
	8	17.6	039-027-42
	10	15.2	039-027-43
	10	17.6	039-027-44
	10	20.0	039-027-45
400TD	12	17.4	049-034-41
	12	19.8	049-034-42
	12	22.2	049-034-43
	14	19.8	049-034-44
	14	22.2	049-034-45

Type	A mm	B mm	C mm	D, mm (Ø étai, mm)	E, mm (Ø étai, mm)	F max mm	G mm	H mm
200TD	290-450	150	182	14 (6 and 7) 16 (8)	14 (6 and 7) 16 (8)	20	130	150
300TD	330-490	170	214	21.5 (8 and 10)	16 (8 and 10)	20	142	175
400TD	440-630	210	255	22 (12 and 14)	20 (12 and 14)	26	194	210

\* From deck to attachment in mast.

SELDEN et FURLEX sont des marques déposées par SELDEN MAST AB  
 Seldén Mast SAS, France e-mail info@seldenmast.fr  
 www.seldenmast.com

 **SELDÉN**  
 for sailing