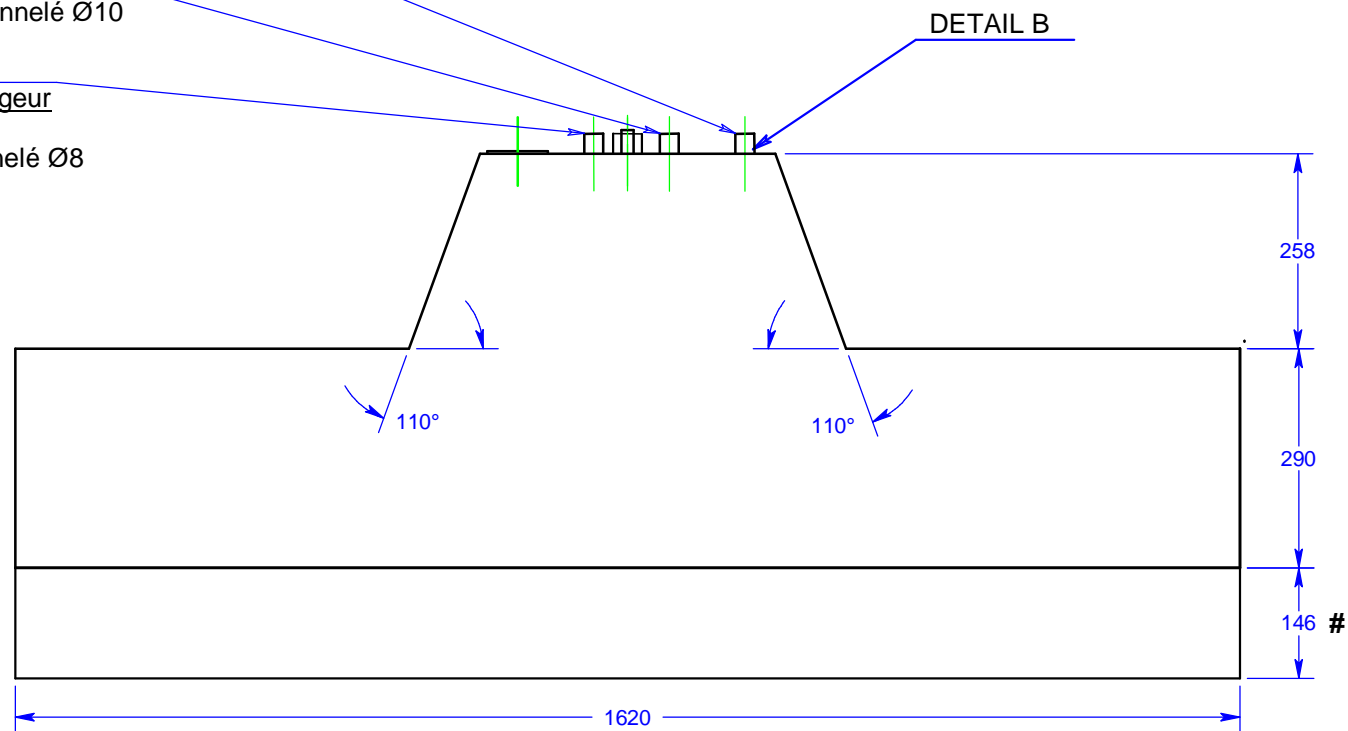


Rondelle fileté 14/150 marquée "in"
 Retour gasoil moteur bâbord sans plongeur
 + 1 Raccord "Banjo" fileté DN10-embout cannelé Ø10

Rondelle fileté 14/150 marquée "in"
 Retour gasoil moteur tribord sans plongeur
 + 1 Raccord "Banjo" fileté DN10-embout cannelé Ø10

Rondelle fileté 14/150 marquée "in"
 Retour gasoil groupe électrogène sans plongeur
 + 1 bouchon teflon avec joint et fournil
 1 Raccord "Banjo" fileté DN10-embout cannelé Ø8
 (pour option groupe électrogène).

VERS L'AVANT DU BATEAU

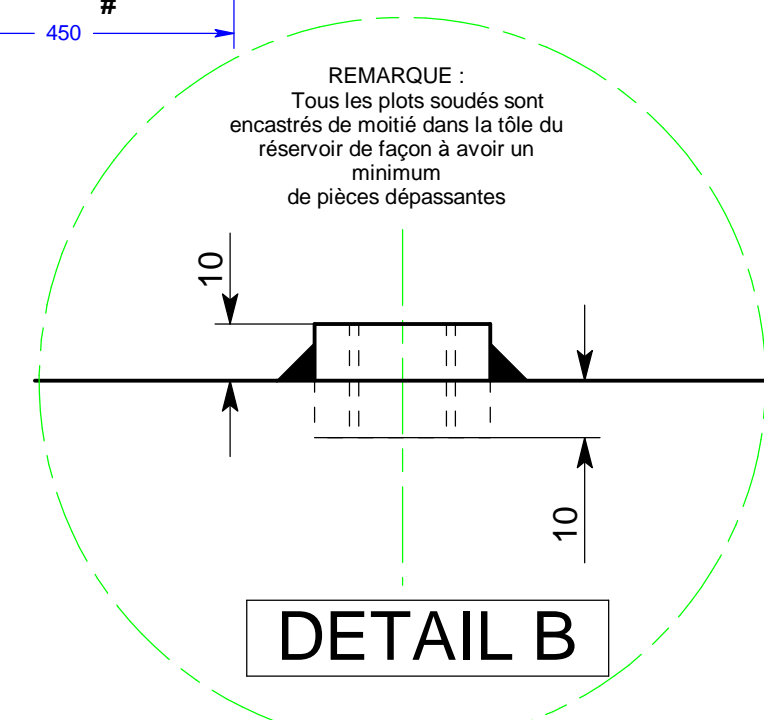
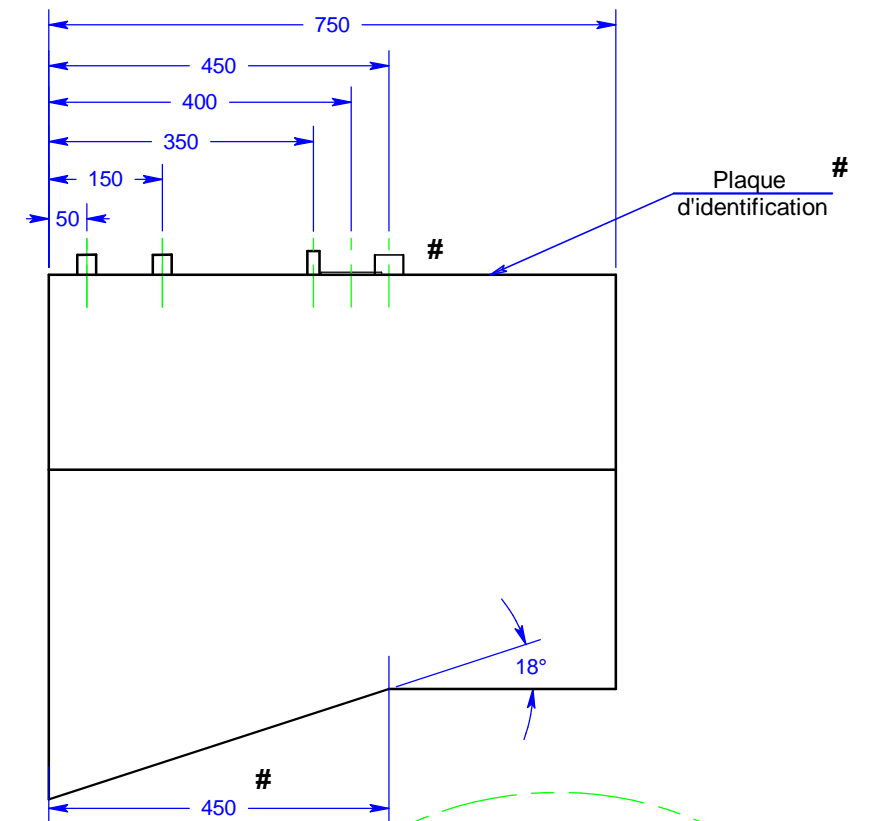
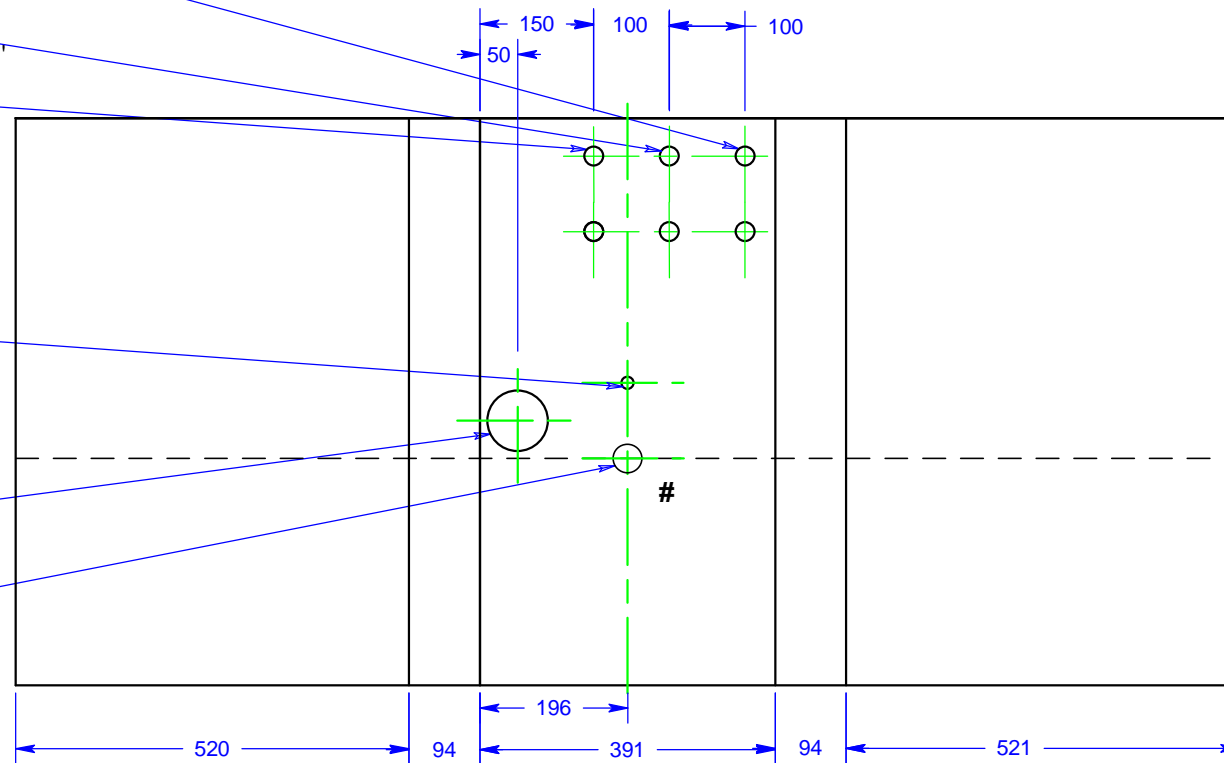


Rondelle fileté 14/150 marquée "out"
 Départ gasoil moteur babord
 + 1 Raccord "Banjo" DN10-fileté male 3/8"
 Rondelle fileté 14/150 marquée "out"
 Départ gasoil moteur tribord
 + 1 Raccord "Banjo" DN10-fileté male 3/8"
 Rondelle fileté 14/150 marquée "out"
 Départ gasoil groupe electrogene
 + 1 bouchon teflon avec joint et fournil
 1 Raccord "Banjo" DN10-fileté male 3/8"
 (pour option groupe électrogène).

Rondelle fileté DN15
 Event
 + mise à l'air cannelée Ø16ext

Jauge électrique réf : VDO 02.240.104
 Fourniture : F.P.
 Montage : Fabricant du réservoir

Embout remplissage
 vertical annelé Ø 38mm #



c	17/07/07	Modification Ø remplissage, position et cotation.	SAL.016
b	31/01/07	Modification suite à la validation du proto	SAL.001
a	06/10/06	Modification des formes	SAL.001
	Fait le	Désignation	A partir du

Mises à jour voir # Dessiné par : PG Vu par :

En conformité aux normes CE et ABYC

Référence IFS: 1030777

Série : SALINA	Plan N°: DDF.PIE.018.901	Option N°:	Création le : 02/06/06
Diffusé le aux destinataires :		A partir du : SAL.001	
Bureau d'Etude C.A. Montage C.E. Montage Sous-traitant :		Ech . 1:10	
Fountaine Pajot		Matière : Alu	
		Finition :	
RESERVOIR DE GASOIL ALUMINIUM Capacité 480 litres		Diffusion contrôlée	
Tel: (33) 46 35 70 40 Fax: (33) 46 35 50 10 Z.I. 17290 AIGREFEUILLE/FRANCE			