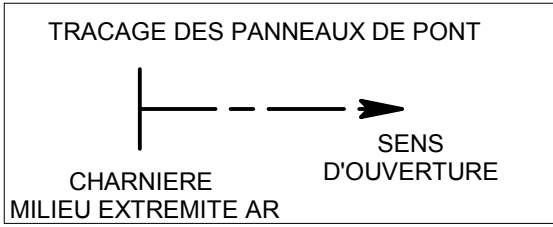
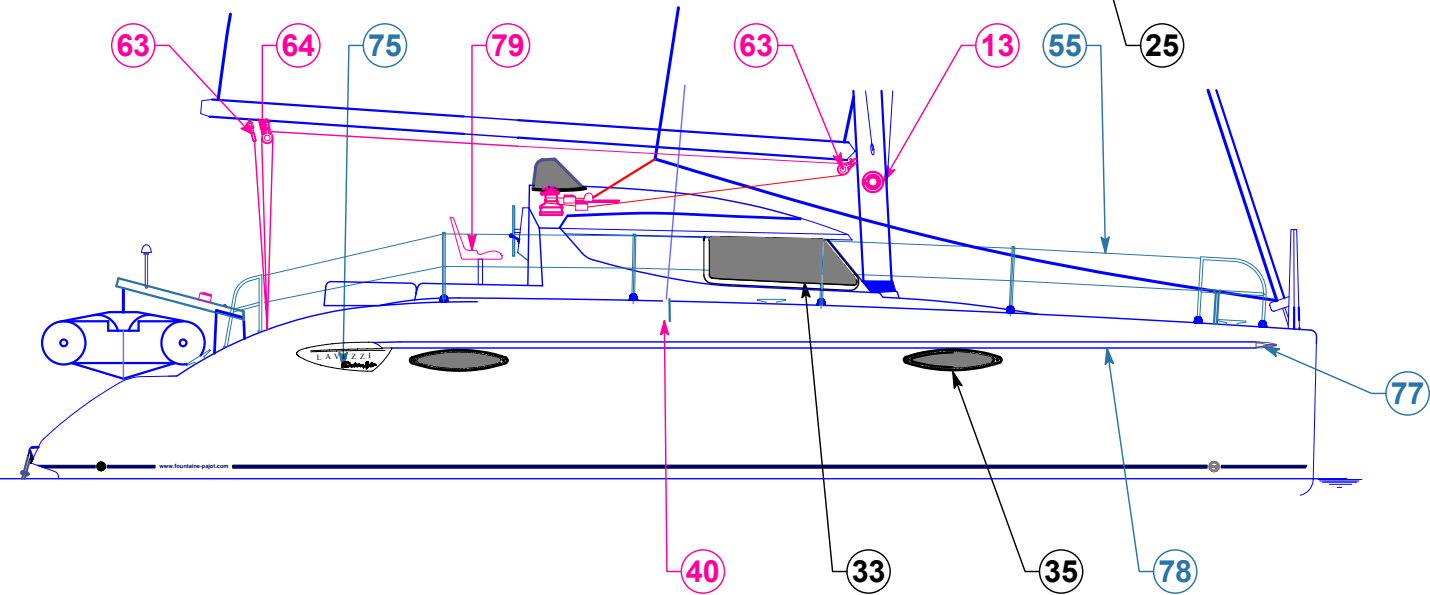
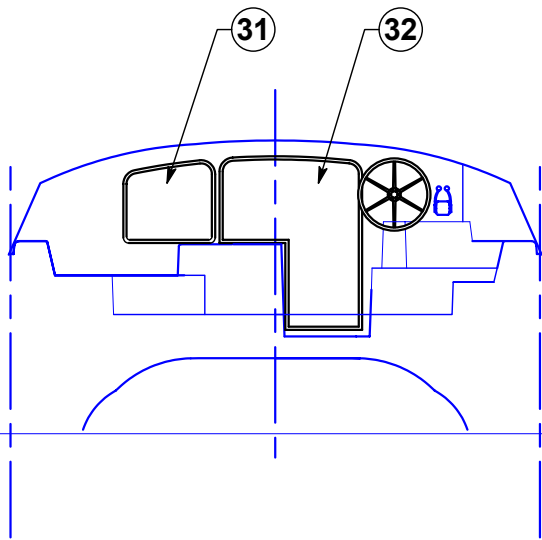
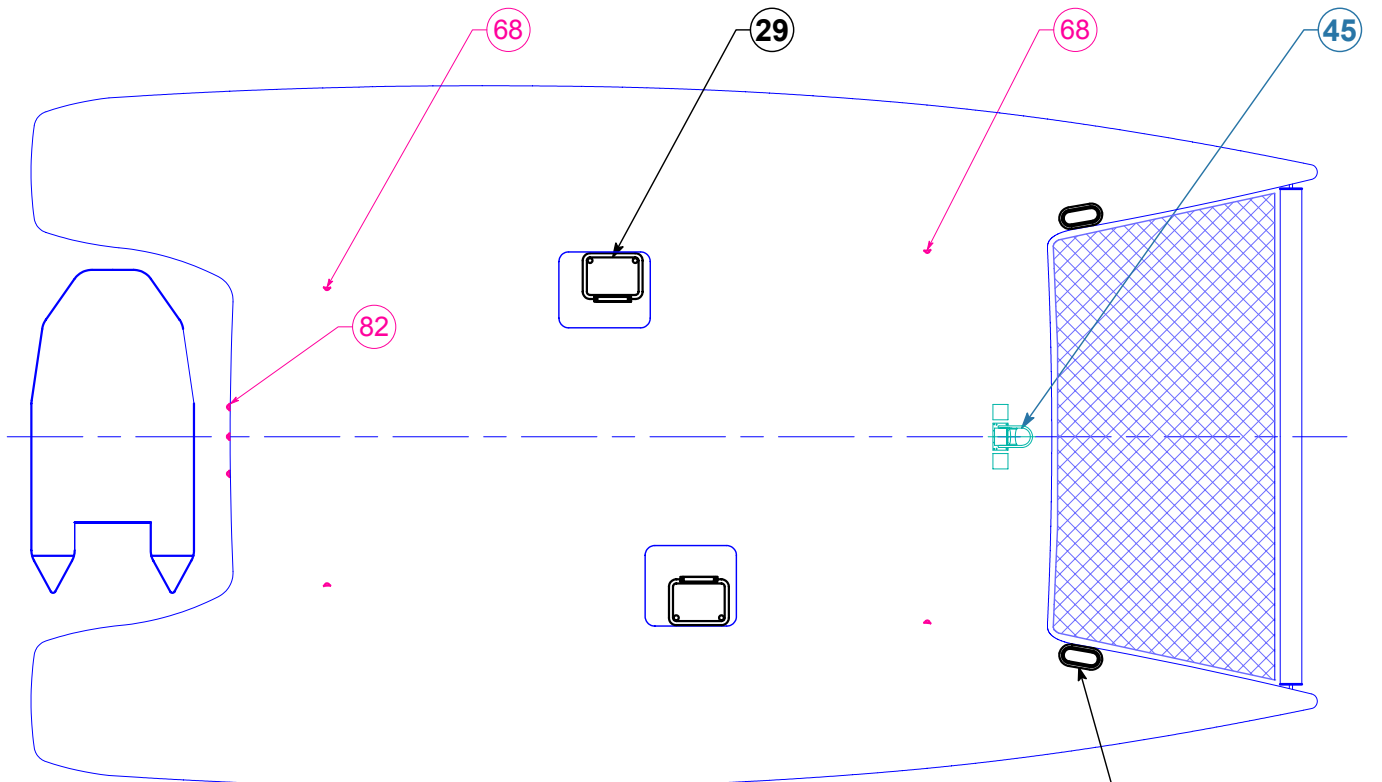
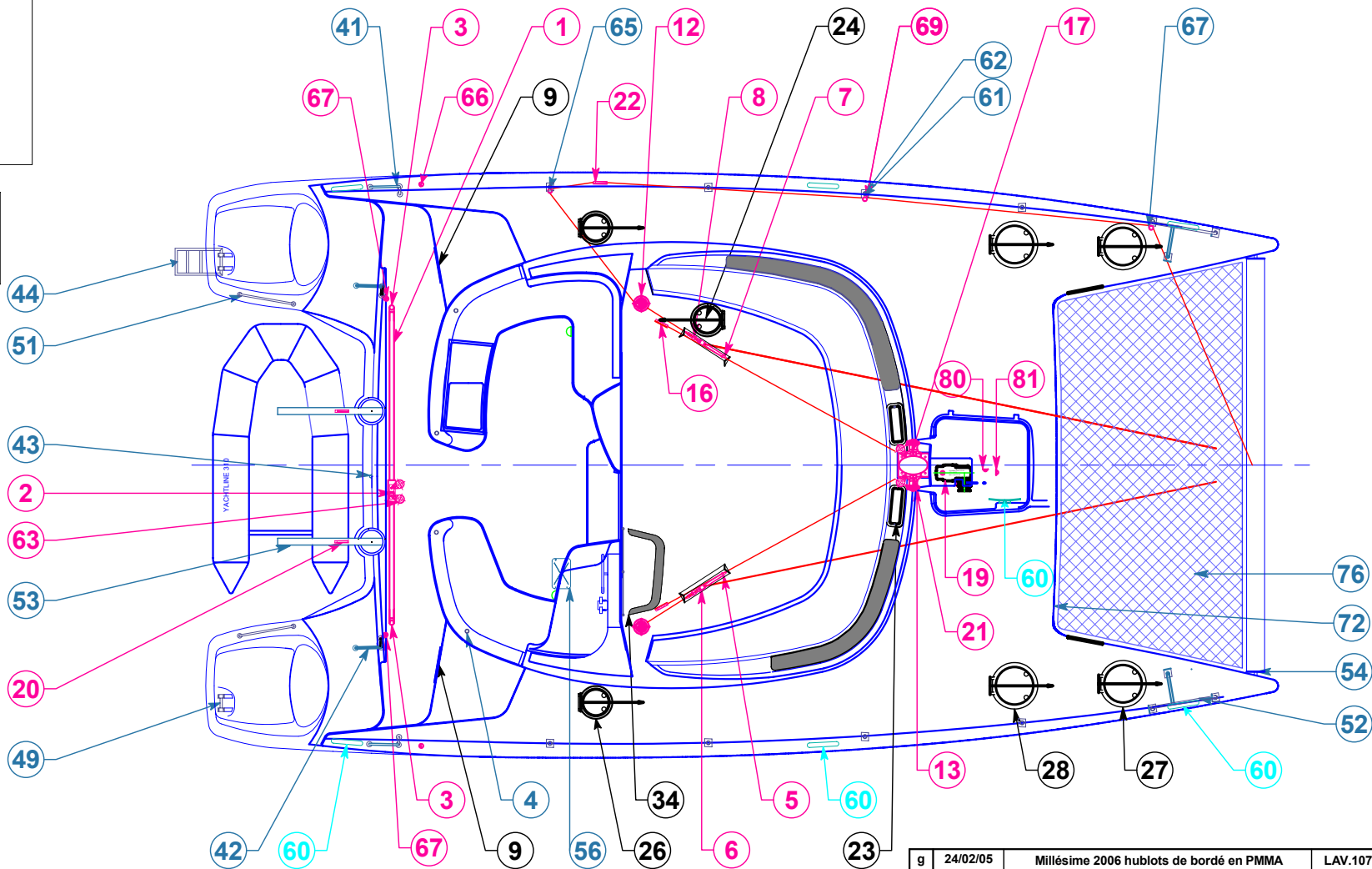


ATTENTION: Certains équipements sont en options.



LORS D'UNE VERSION MAESTRO MONTER LE PANNEAU DE PONT DE LA SALLE DE BAIN DANS LE SENS INVERSE DE LA MARCHÉ NORMALE DU BATEAU.



LISTING ASSOCIE:
X93.ACC.01

TOUTES LES PIECES FIXEES SUR LE PONT, LE ROOF, ET LA COQUE SONT TRACES DANS LES MOULES. SAUF LES BLOQUEURS SUR LE ROOF QUI SONT SUR GABARIT.

g	24/02/05	Millésime 2006 hublots de bord en PMMA	LAV.107
f	16/03/04	Remarque de montage lors d'une OPT:"MAESTRO"	LAV.50
e	01/10/02	Chemin bout d'enrouleur	LAV.07
d	10/06/02	Chemin bout d'enrouleur	LAV.05
c	15/04/02	Suppression des bloqueurs de génois, ajout de 2 taquets de garde, ajout guindeau goiot 312.10	LAV.03
b	29/03/02	Chemin bout d'enrouleur, renvoi écoute GV	LAV.02
a	3/12/01	Modification position bloqueurs GV Génois	X93.01
Fait le		Désignation	A partir du
Mises à jour voir #		Dessiné par : OM	Vu par :

Série : LAVEZZI	Plan N°: LAV.ACC.01	Option N° :	Création le:22/08/01
Diffusé le aux destinataires :		<p>PLAN D'ACCASTILLAGE GENERAL</p> <p>Diffusion contrôlée</p> <p>Tel: (33) 46 35 70 40 Fax: (33) 46 35 50 10 Z.I. 17290 AIGREFEUILLE/FRANCE</p>	A partir du : X93.01
<p>Bureau d'Etude Responsable Outillage Sous traitant C.A Montage/Magasin C.E Montage Achat</p>			Ech .
Fountaine Pajot			Matière :
			Finition :