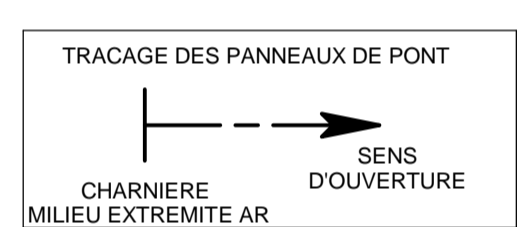
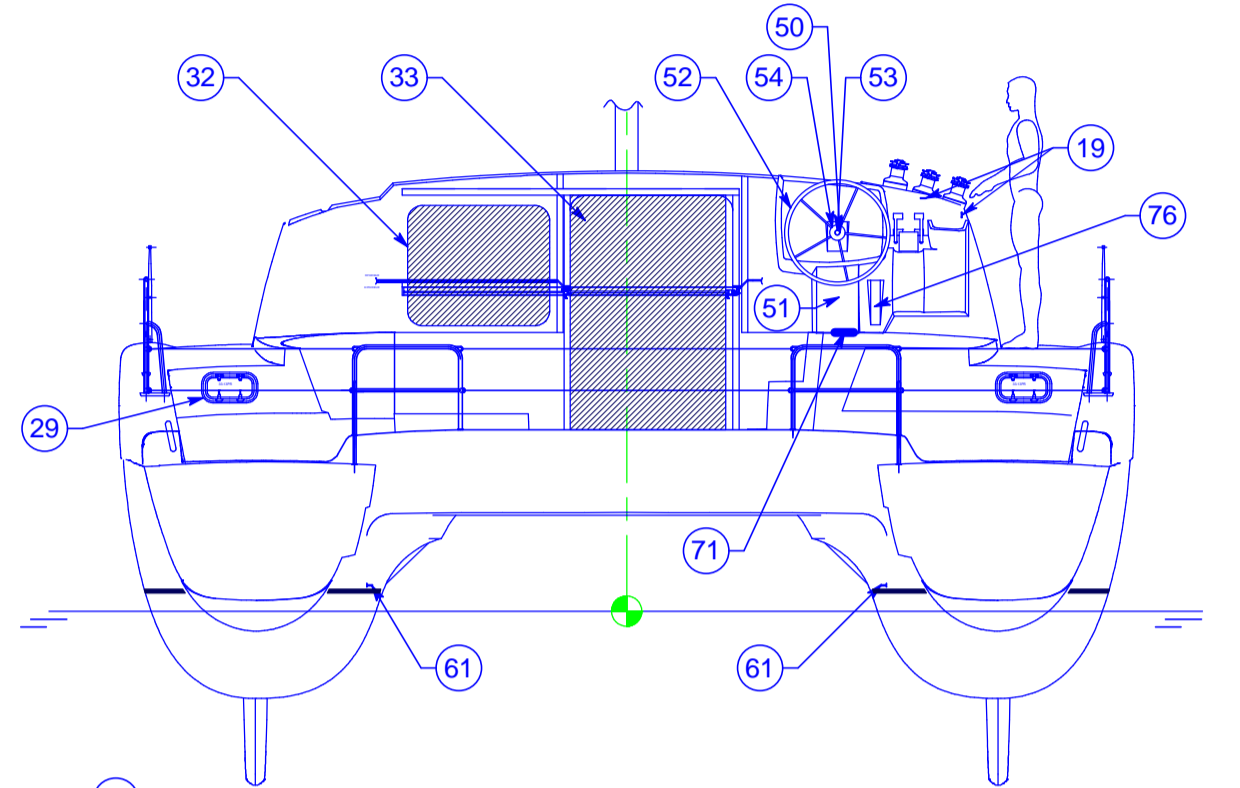
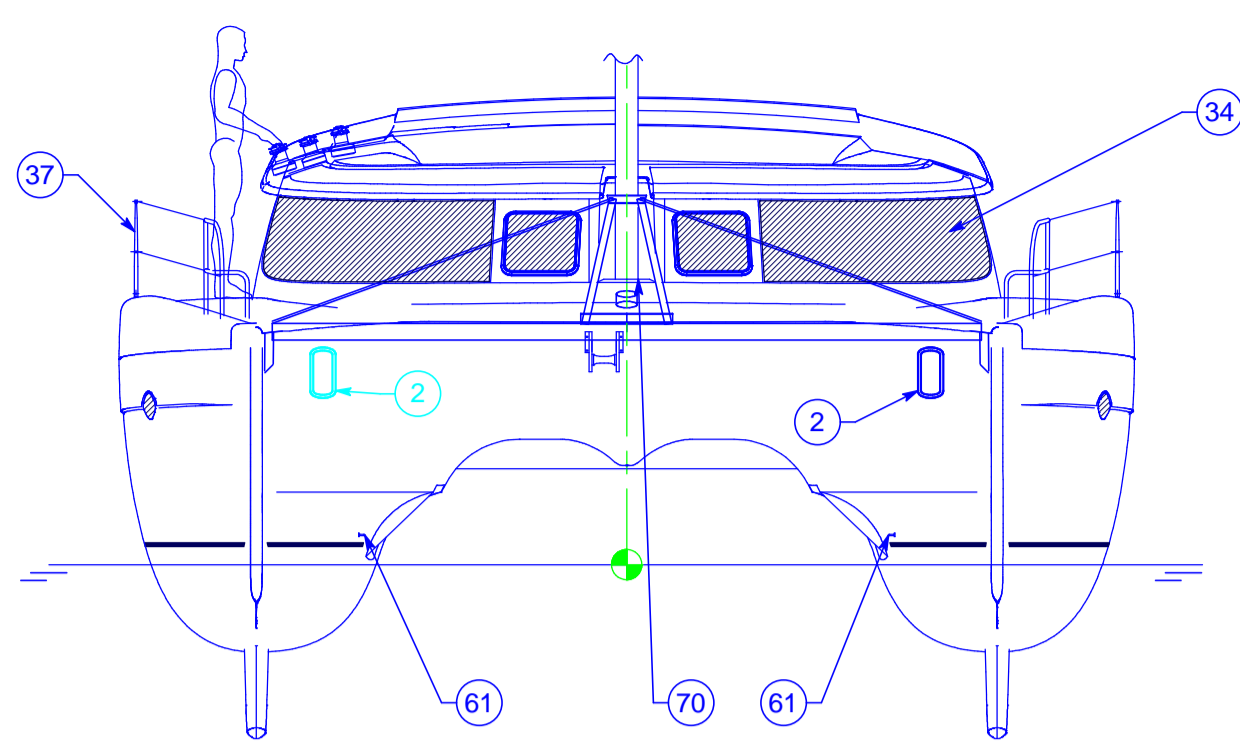
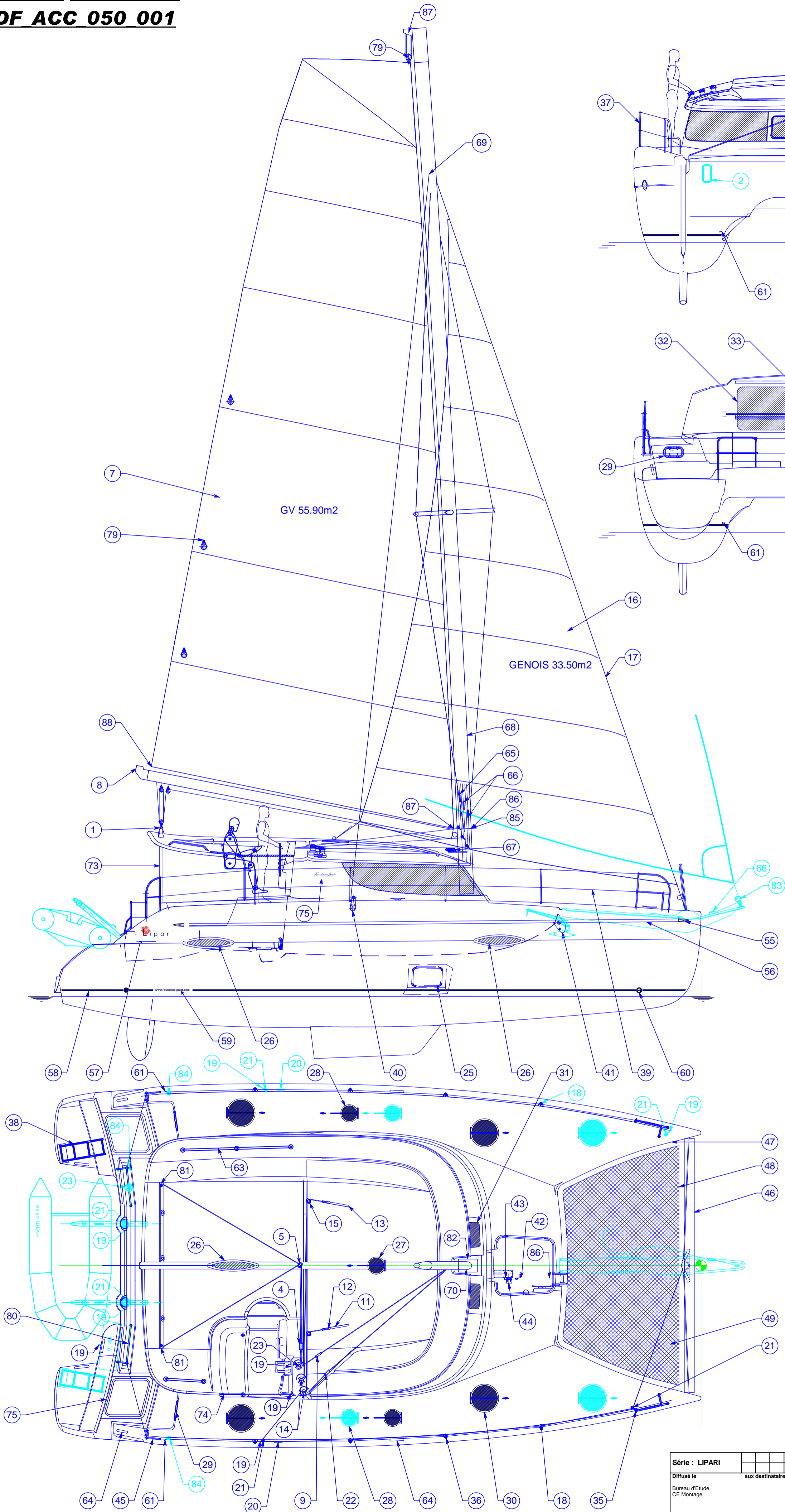


**LISTING ASSOCIE :**  
**DDF ACC 050 001**



**EN BLEU CLAIR :**  
**EQUIPEMENTS EN OPTION**

d	11/01/10	Mise à jour générale	LIP.002
c	20/04/09	Mise à jour	LIP.001
b	17/04/09	Mise à jour	LIP.001
a	17/03/09	Mise à jour	LIP.001
	Fait le	Designation	

Série : LIPARI		Plan N°:DDF.ACC.050.001	Option N°:	Création le :13/03/2008
Diffusé le		aux destinataires :		A partir du : LIP.001
Bureau d'Etude		<b>ACCASTILLAGE GENERAL</b>		Ech. : 1/50
CE Montage				Matière :
Fountaine Pajot		Diffusion contrôlée		Finition :

Tel: (33) 46 35 70 40 Fax: (33) 46 35 50 10  
 E-mail: design@fontaine-pajot.com  
 Z.I. 17290 AIGREVEUILLE FRANCE