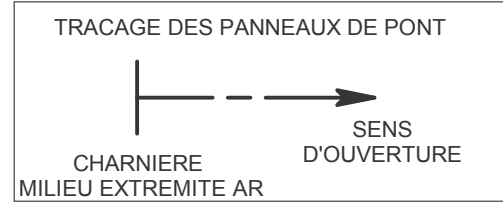
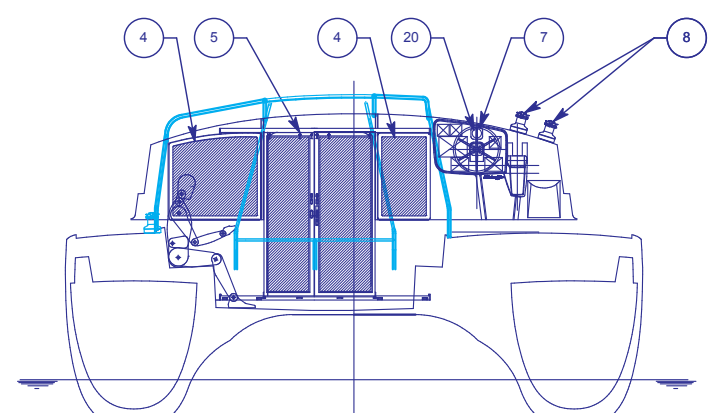
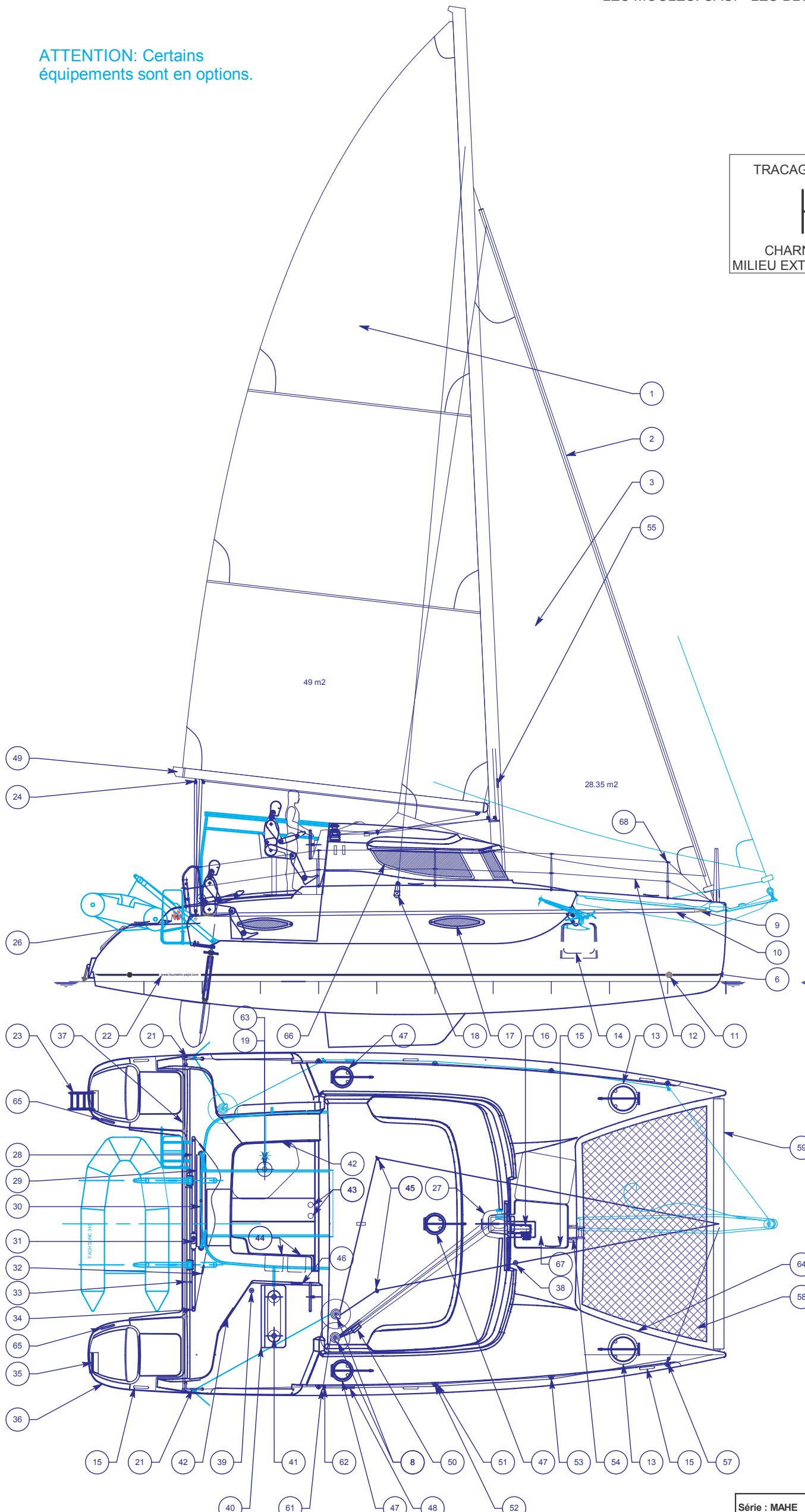


TOUTES LES PIÈCES FIXÉES SUR LE PONT, LE ROOF, ET LA COQUE SONT TRACÉES DANS LES MOULES. SAUF LES BLOQUEURS SUR LE ROOF QUI SONT SUR GABARIT.

ATTENTION: Certains équipements sont en options.



**LISTING ASSOCIE:
MAHE.ACC.01**



Fait le	Désignation	A partir du
Mises à jour voir #	Dessiné par : OM	Vu par :

Série : MAHE	Plan N°: DDF.ACC.017.001	Option N° :	Création le: 05/07/05
Diffusé le	aux destinataires :	A partir du : MAH.01	
Bureau d'Etude Responsable Outillage Sous traitant C.A Montage/Magasin C.E Montage Achat			Ech. : 1:40
Fountaine Pajot Diffusion contrôlée Tel: (33) 46 35 70 40 Fax: (33) 46 35 50 10 Z.I. 17290 AIGREFEUILLE/FRANCE			Matière :
			Finition :