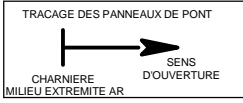
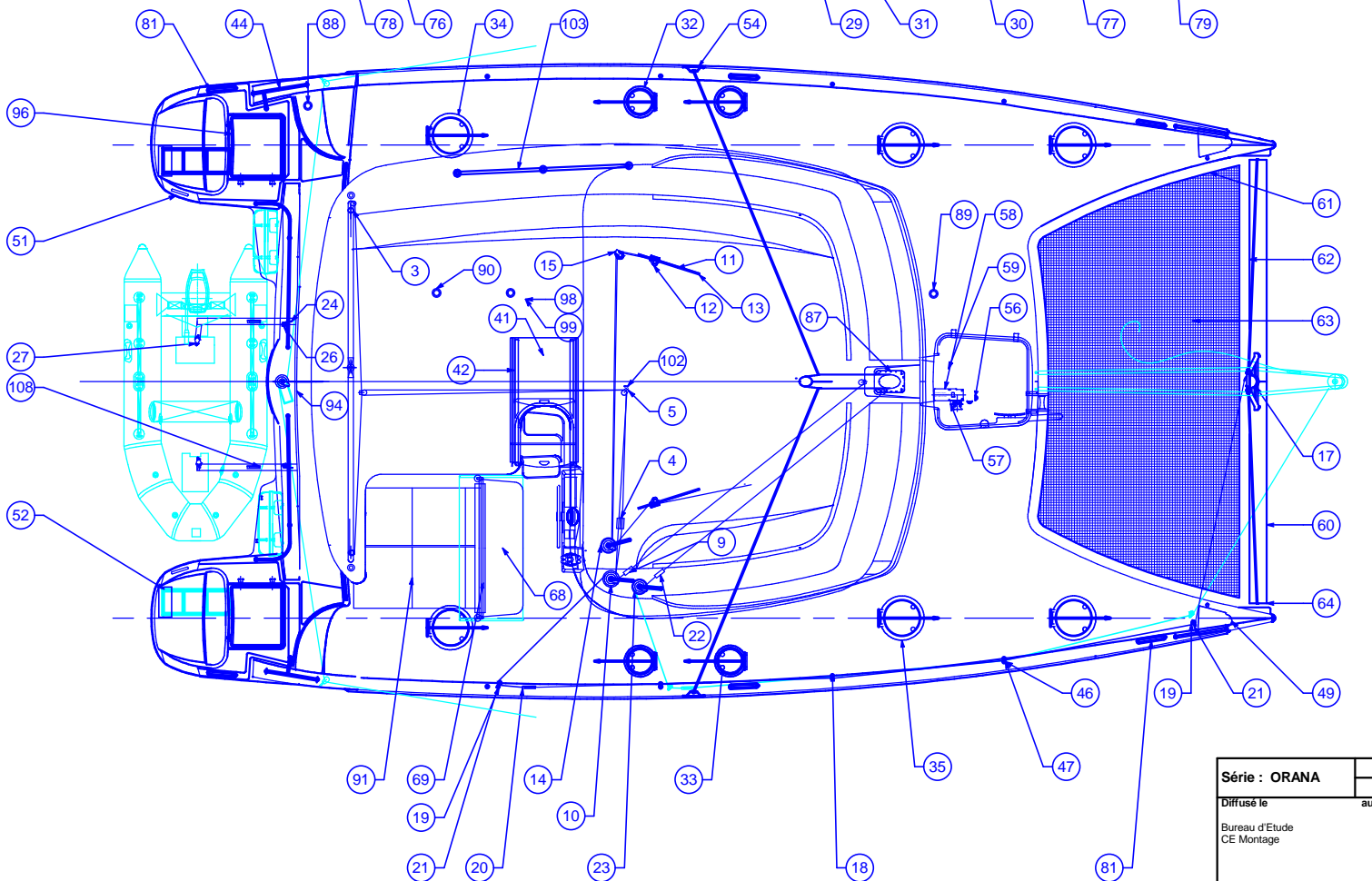
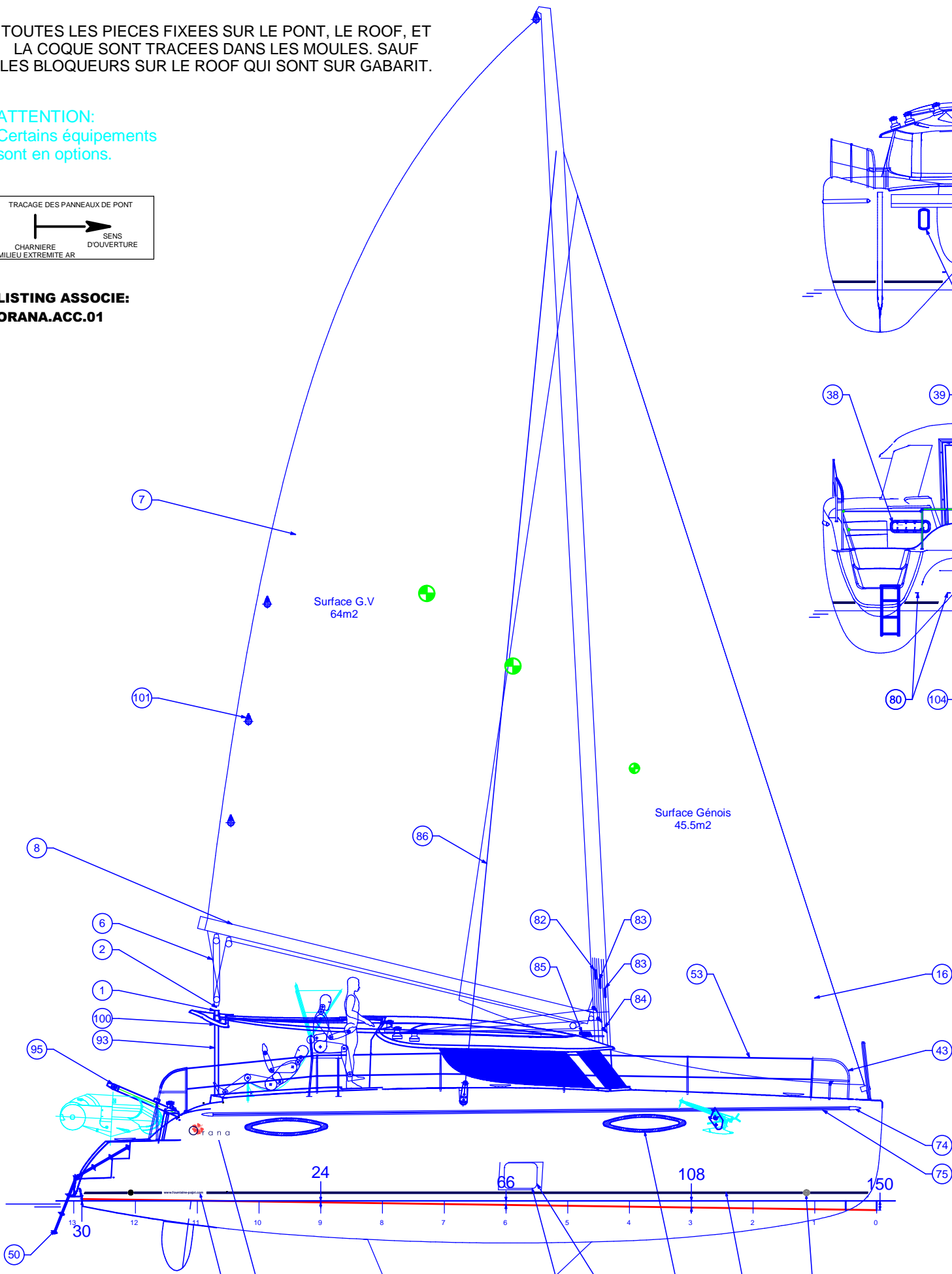
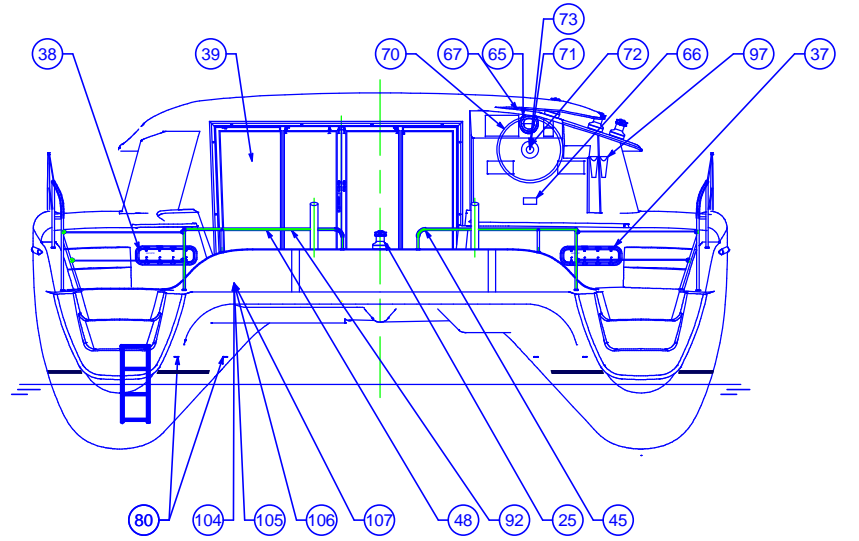
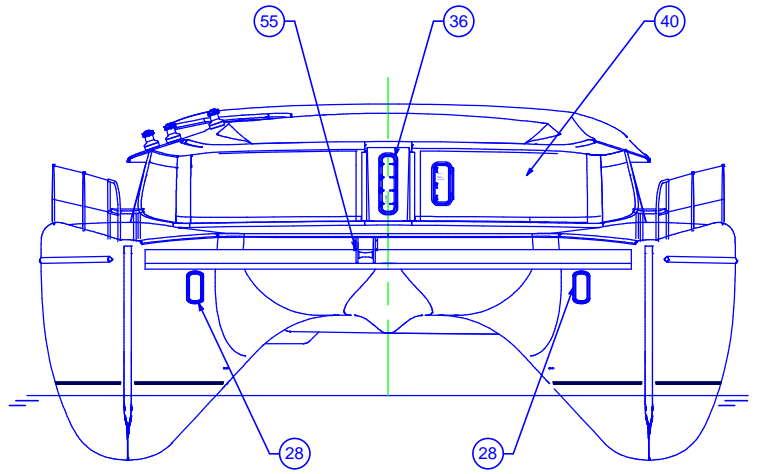


TOUTES LES PIÈCES FIXÉES SUR LE PONT, LE ROOF, ET LA COQUE SONT TRACÉES DANS LES MOULES. SAUF LES BLOQUEURS SUR LE ROOF QUI SONT SUR GABARIT.

ATTENTION:
Certains équipements sont en options.



LISTING ASSOCIE:
ORANA.ACC.01



a			
Fait le	Désignation		
Mises à jour voir #	Dessiné par : OM	Vu par :	

Série : ORANA	Plan N°: DDF019ACC001	Option N°:	Création le: 22/02/2007
Diffusé le	aux destinataires :		A partir du : ORA.001
Bureau d'Etude CE Montage	ACCASTILLAGE GENERAL DE PONT		Ech. : 1/80
Diffusion contrôlée			Matière :
Fountaine Pajot			Finition :
<small>Tel: (33) 46 35 70 40 Fax: (33) 46 35 50 10 E-mail: design@fontaine-pajot.com Z.I. 17200 AIGREFEUILLE/FRANCE</small>			