

6 5 4 3 2 1

D

D

C

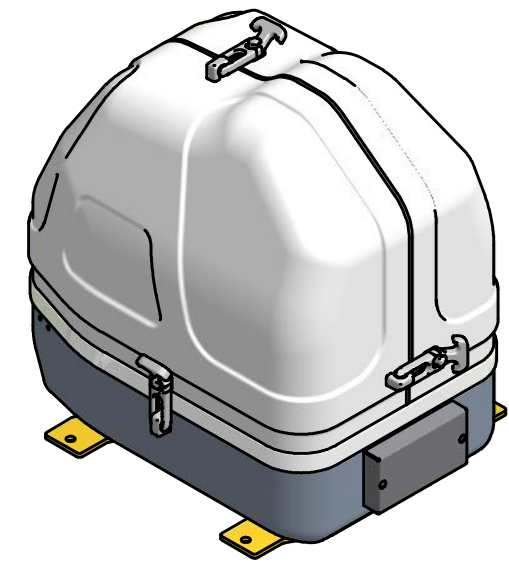
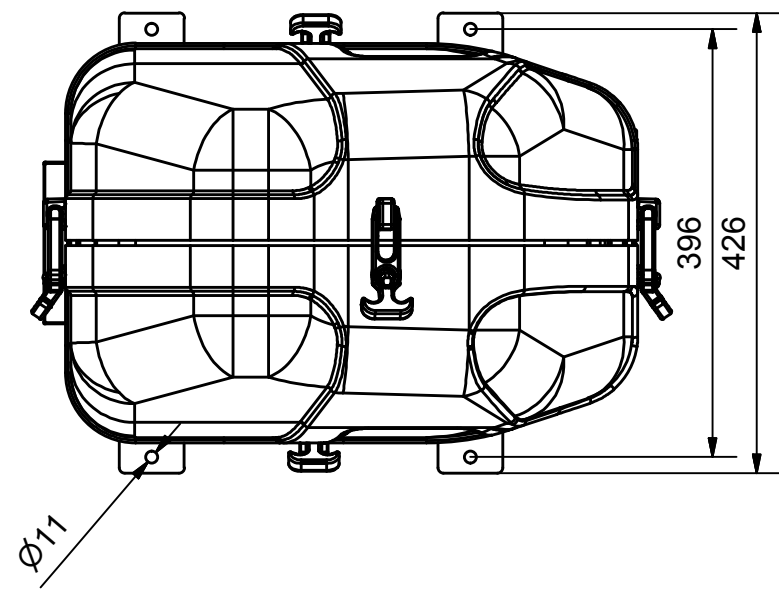
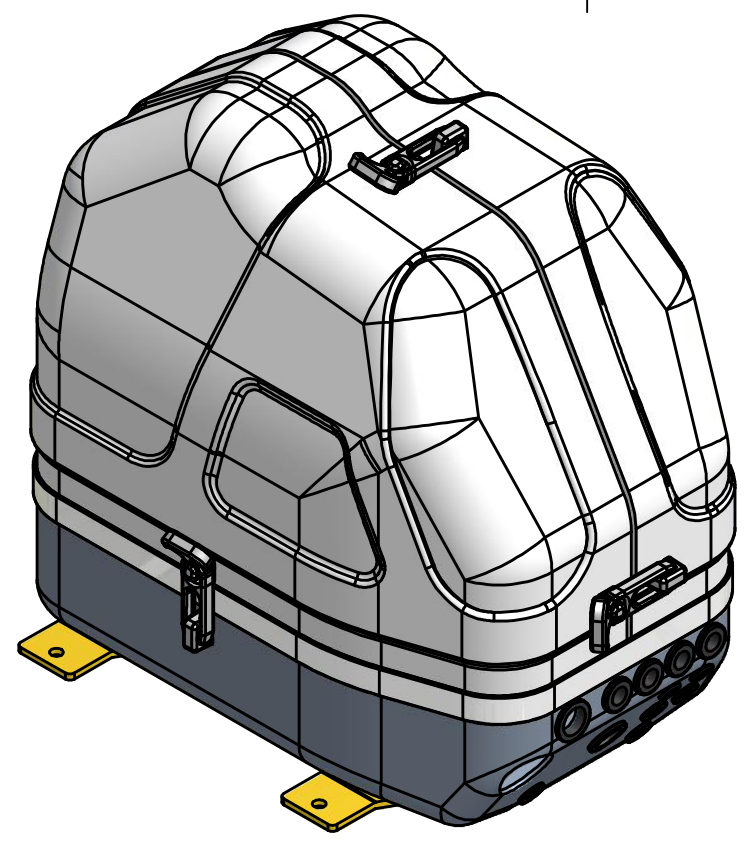
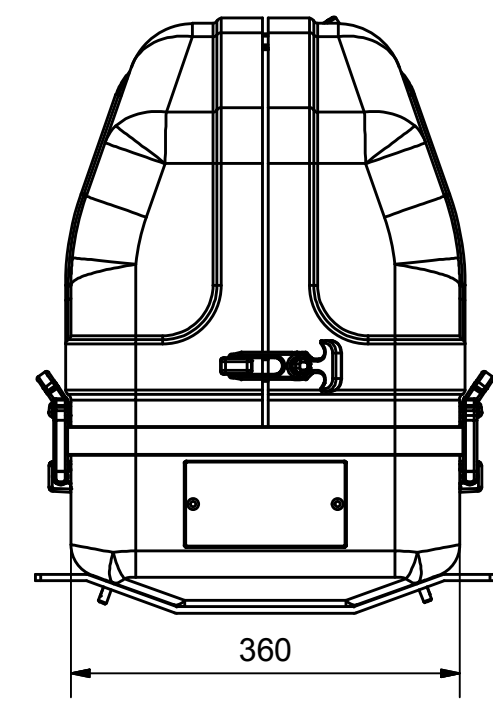
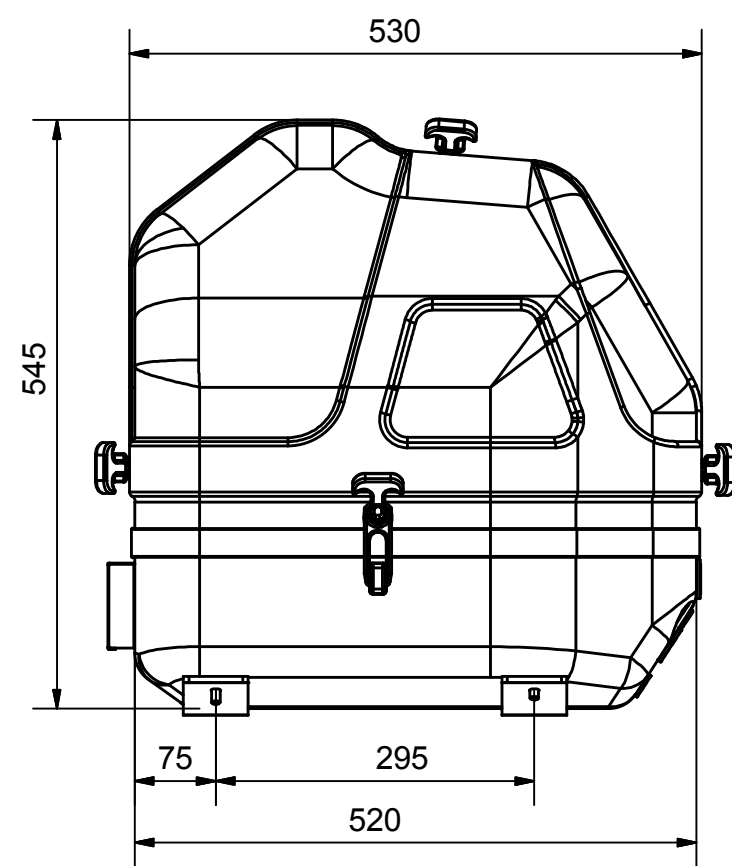
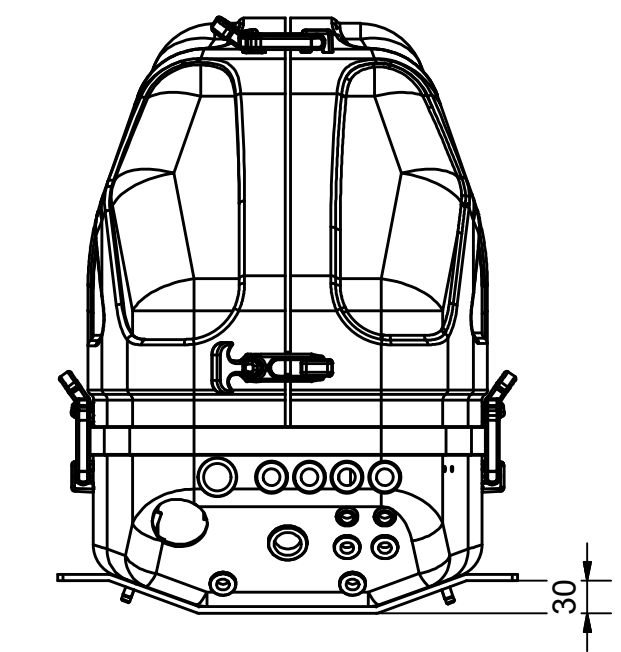
C

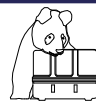
B

B

A

A



 <b>Fischer Panda</b> Otto-Hahn-Str. 32-34 D-33104 Paderborn Tel.: (05254) 9202-0 Fax (05254) 9202-550 info@fischerpanda.de www.fischerpanda.de		Maßstab:	Gewicht:
		Material: Artikel Nr.:	3D-Nr: FP1-017936 Vers.:
		P5000i FAR PMS 3D kplt	
		Zeichnungs Nr. FP1-018594	Version Blatt 1 / 1 A3
Zust.	Änderungen	Datum	Name
		Allgemeintoleranzen nach DIN ISO 2768-mk Schutzvermerk nach DIN 34 beachten !	
		Ersatz für	
		Ersetzt durch	

6 5 4 3 2 1