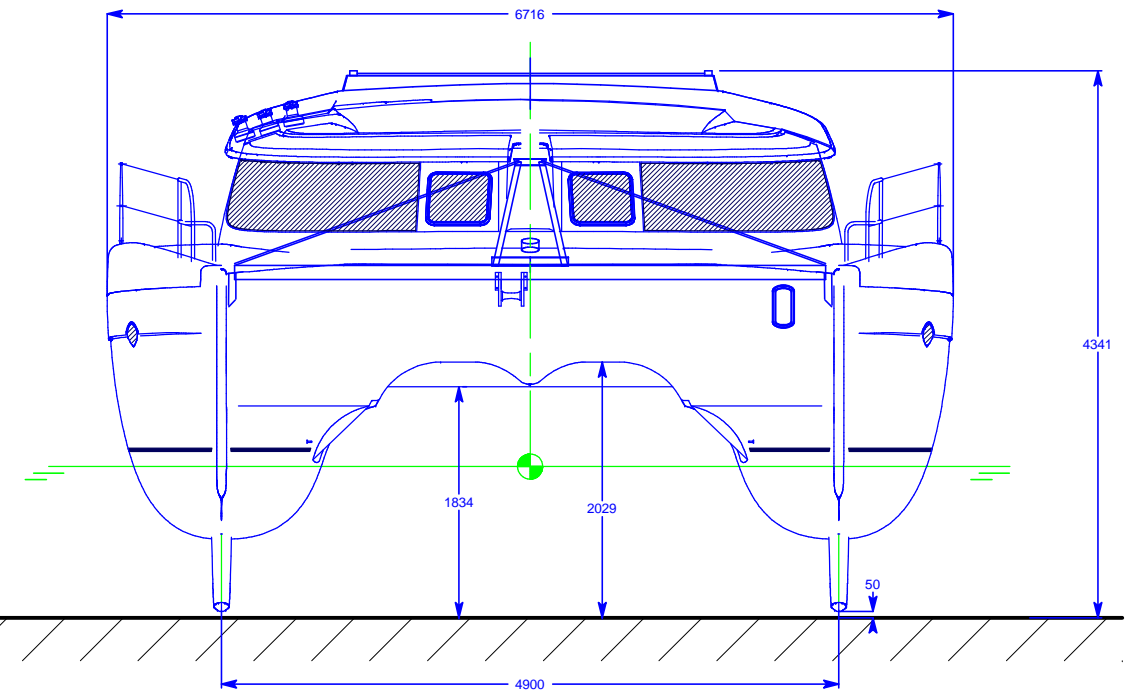
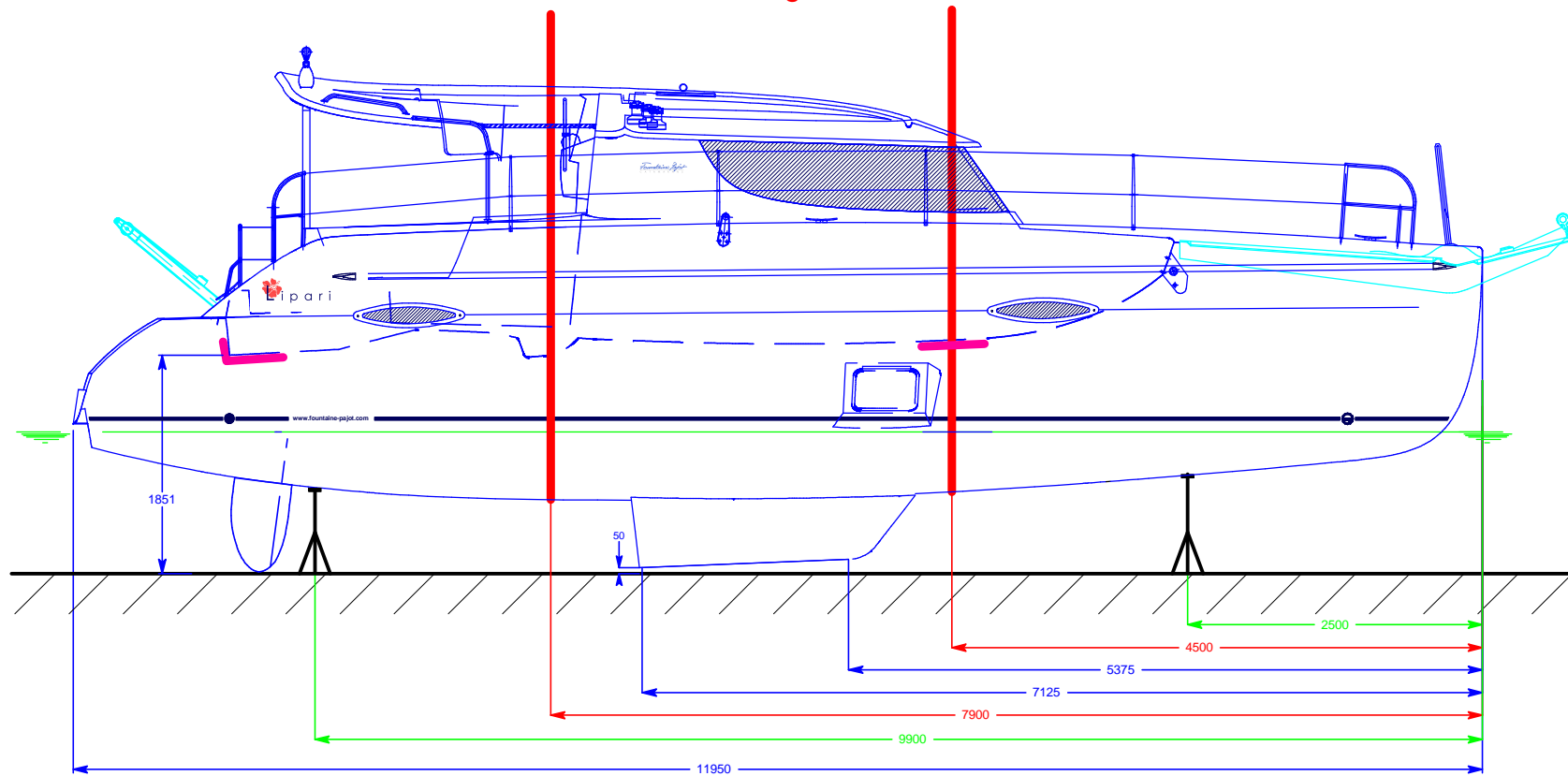


Equipements optionnels

Light blue : optional equipment

Levage  
Lifting



NE PAS POSER LE BATEAU EN DEHORS DES CLOISONS  
NE PAS SERRER EXCESSIVEMENT

DO NOT LAY THE BOAT OUTSIDE THE BULHEADS  
DO NOT TIGHTEN EXCESSIVELY

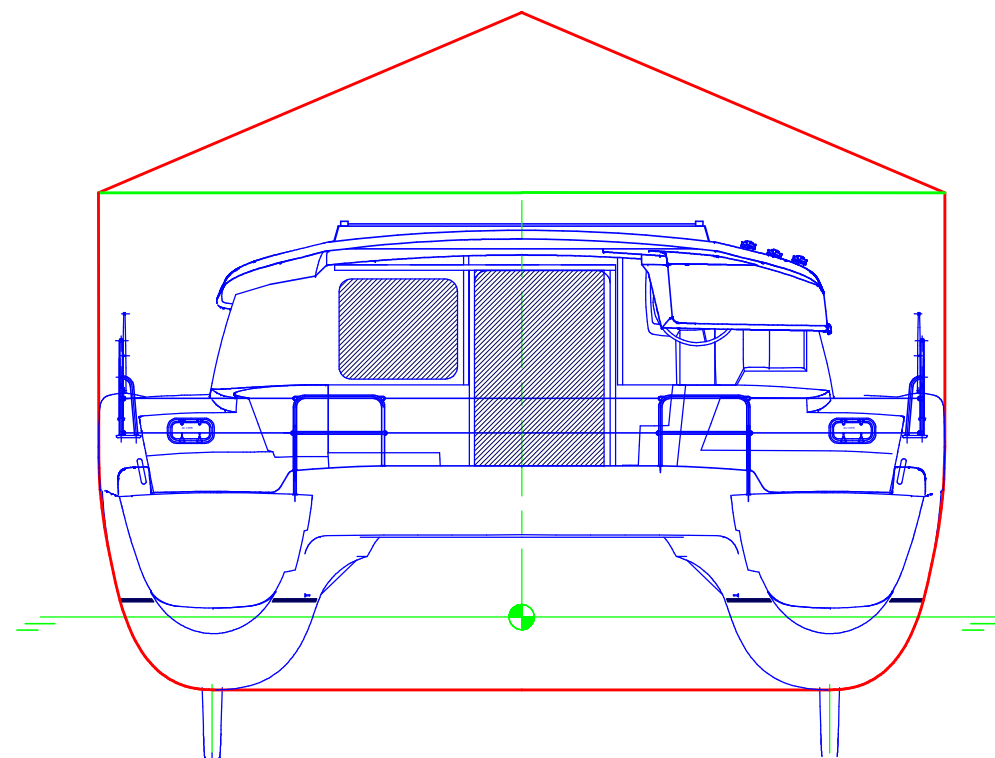
— Bers de remorque / Trailer cradles

UTILISER DES ECARTEURS POUR NE PAS COMPRIMER LA COQUE

USE SPACERS NOT TO COMPRESS THE HULL

NOTA : LES HAUTEURS SONT DONNEES AVEC UN  
CALAGE DES AILERONS DE 50 mm

NOTA : HEIGHTS ARE GIVEN WITH 50 mm WEDGES  
UNDER KEELS



a	26/02/10	Bers de transport	
	Fait le	Désignation	
	Mises à jour voir #	Dessiné par : FM	Vu par : VL

<b>Série : LIPARI</b>	Plan N°:DDF.ACC.050.009	Option N°:	Création le : 20/10/09
Diffusé le Bureau d'Etude MES	aux destinataires :	<b>PLAN DE MANUTENTION, MISE A TERRE, GRUTAGE</b>	
		<b>BEACHING AND TRANSPORT</b>	
		Diffusion contrôlée	
<b>Fontaine Pajot</b>		A partir du : LIP.001 Ech . 1/60 Matière : Finition :	