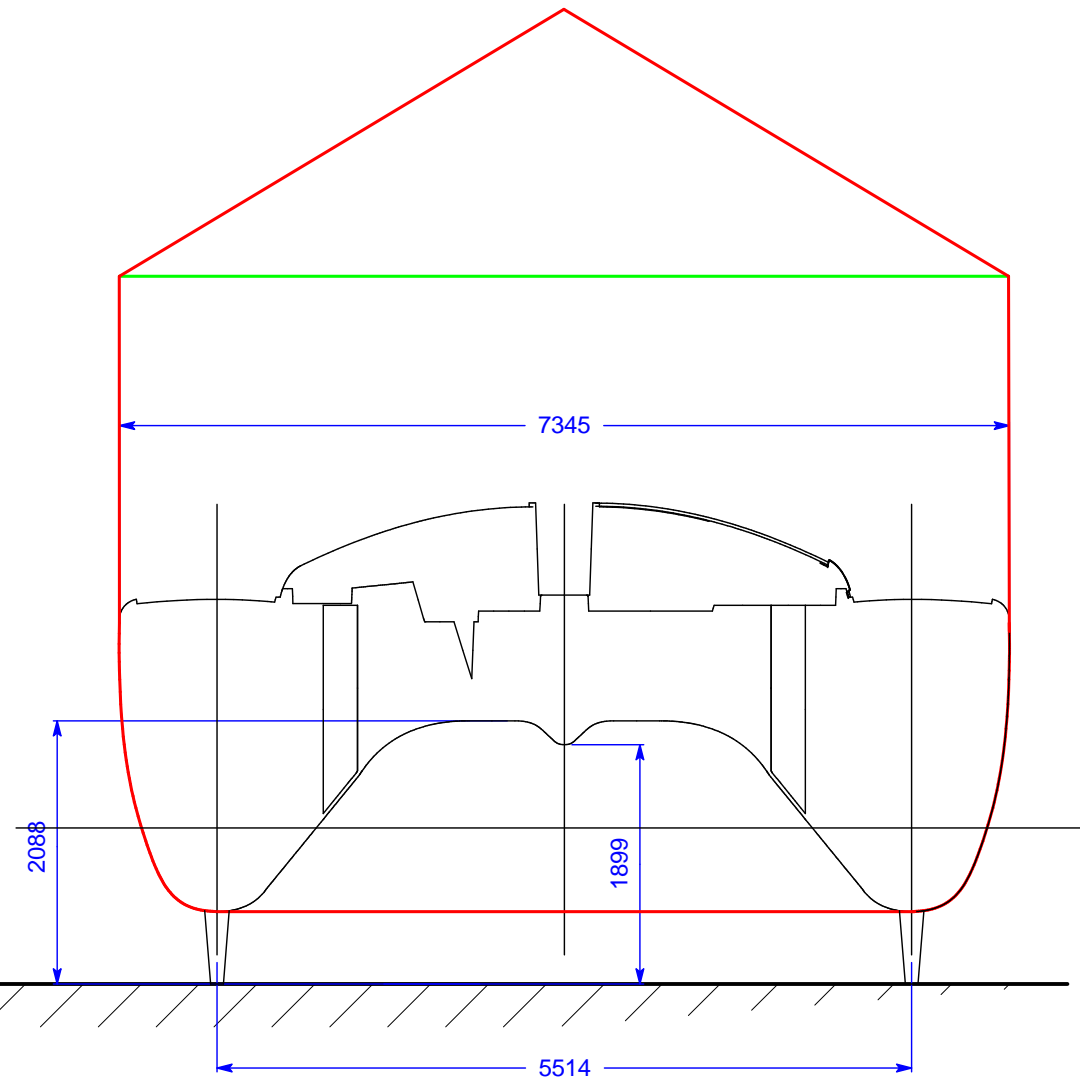
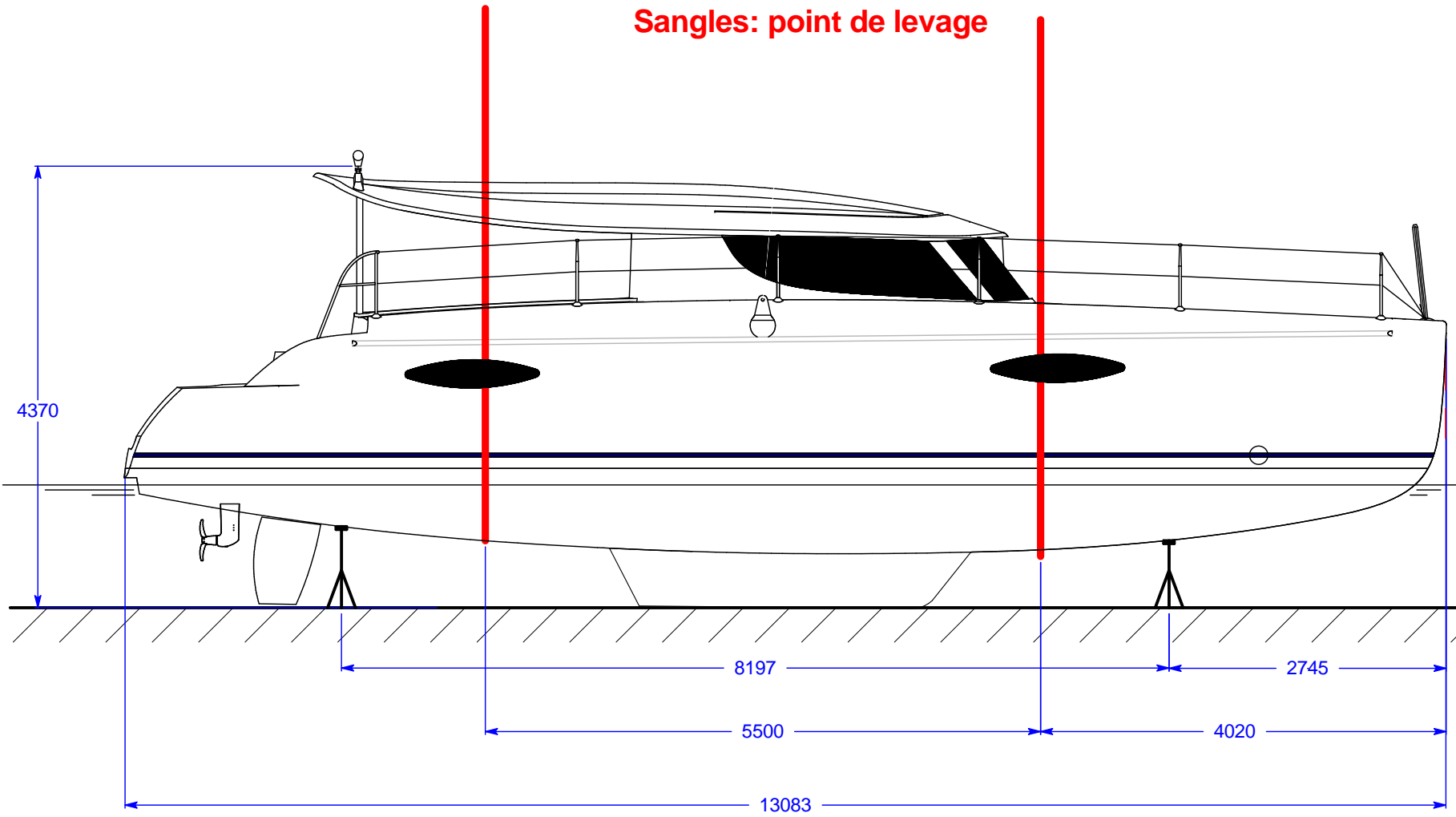


UTILISER DES ECARTEUR POUR NE PAS COMPRIMER LA COQUE  
 USE SPACERS NOT TO COMPRESS THE HULL

Sangles: point de levage



NE PAS POSER LE BATEAU EN DEHORS DES CLOISONS  
 NE PAS SERRER EXCESSIVEMENT  
 DO NOT LAY THE BOAT OUTSIDE THE BULHEADS  
 DO NOT TIGHTEN EXCESSIVELY

Fait le	Désignation	A partir du
Mises à jour voir #	Dessiné par : OM	Vu par :

Série :ORANA	DDF.ACC.019.021	<input type="checkbox"/> Option N°:	Création le : 21/05/07
Diffusé le Bureau d'Etude C.E Montage	aux destinataires :		A partir du : ORA.01
<b>PLAN DE MANUTENTION</b> <b>Remorquage, mise à terre, grutage</b>			Ech .
Diffusion contrôlée			Matière :
Fountaine Pajot			Finition :
Tel: (33) 46 35 70 40 Fax: (33) 46 35 50 10 E-mail: design@fountaine-pajot.com Z.I. 17290 AIGREFEUILLE/FRANCE			