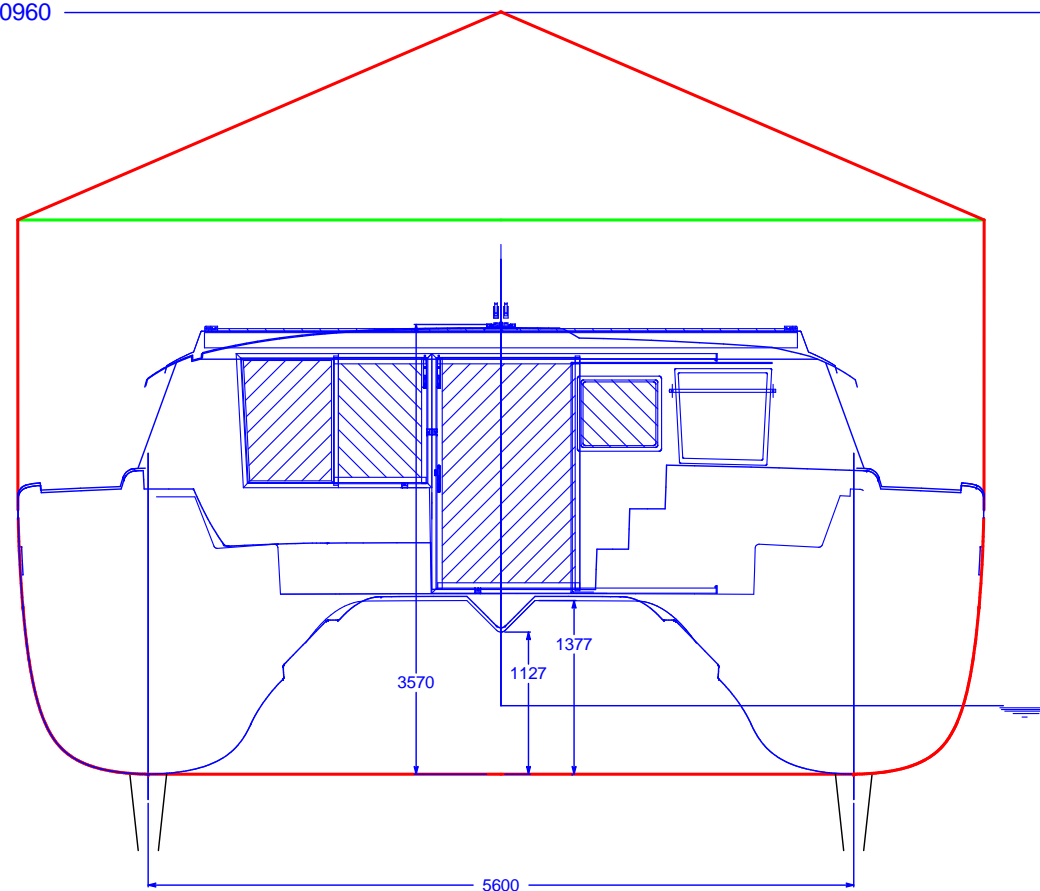
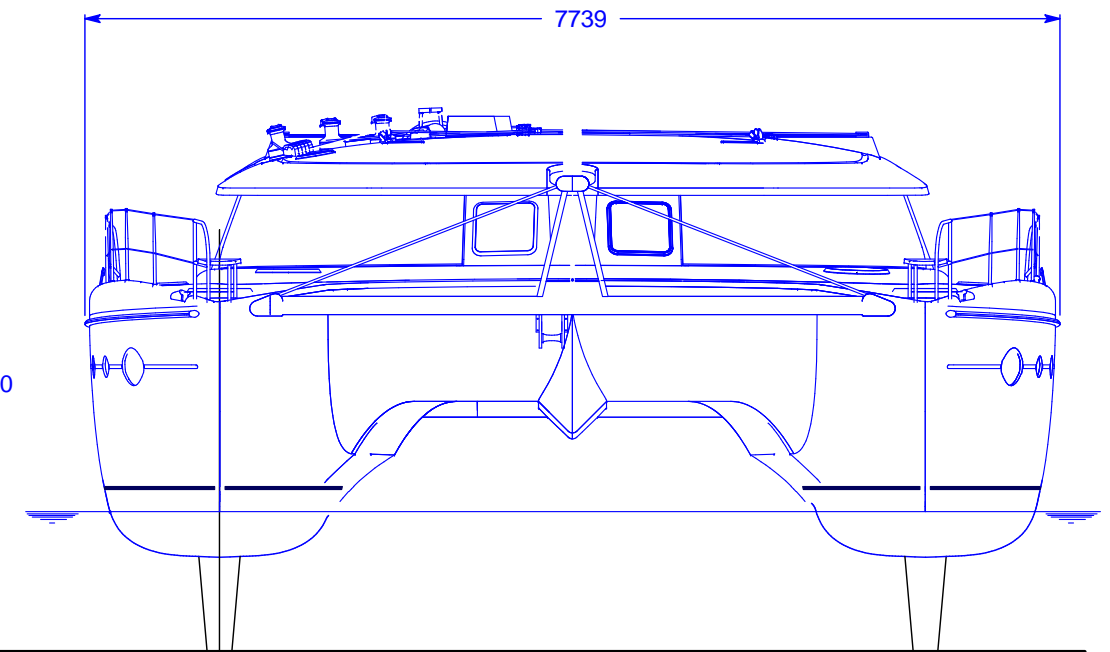
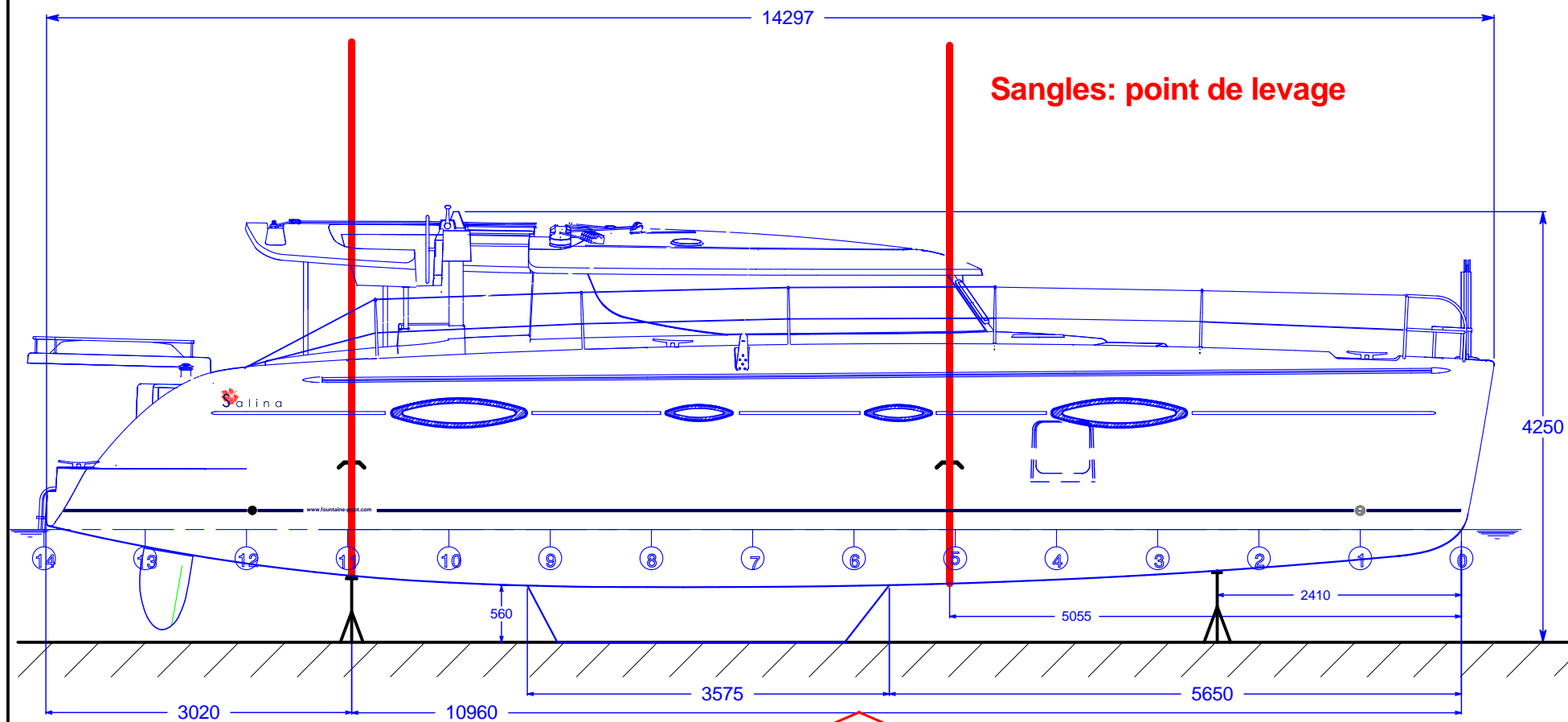


UTILISER DES ECARTEUR POUR NE PAS COMPRIMER LA COQUE

USE SPACERS NOT TO COMPRESS THE HULL



NE PAS POSER LE BATEAU EN DEHORS DES CLOISONS  
NE PAS SERRER EXCESSIVEMENT

DO NOT LAY THE BOAT OUTSIDE THE BULHEADS  
DO NOT TIGHTEN EXCESSIVELY

a			
Fait le	Désignation		
Mises à jour #	Dessiné par : OM	Vu par :	

Série : SALINA	Plan N°: DDF.ACC.018.021	Option N°:	Création le :21/05/2007
Diffusé le Bureau d'Etude CE Montage	aux destinataires :		A partir du : SAL.001
<b>PLAN DE Manutention Remorquage, mise à terre, grutage</b>			Ech . 1/30
			Matière :
Diffusion contrôlée			Finition :
<b>Fontaine Pajot</b>			Tel: (33) 46 35 70 40 Fax: (33) 46 35 50 10 E-mail: design@fontaine-pajot.com Z.I. 17290 AIGREFEUILLE/FRANCE