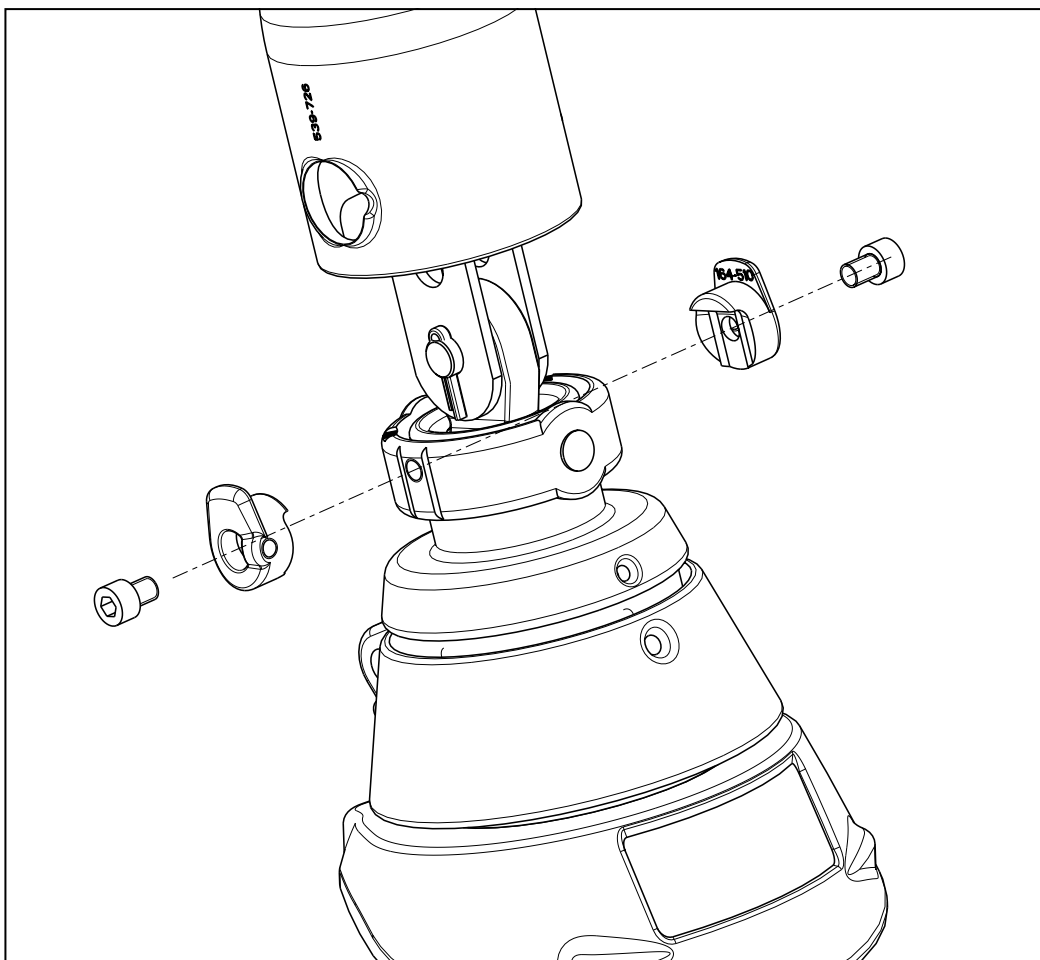


FURLEX

 SELDÉN

Liste de pièces détachées Furlex *200 TD & 300 TD*



 SELDÉN

Cher propriétaire d'un enrouleur Furlex

Furlex est distribué via un large réseau de revendeurs agréés qui couvre la plupart des zones de navigation dans le monde. Cet agrément est la garantie que chaque revendeur dispose d'une connaissance approfondie de la conception, du montage et du fonctionnement des produits Furlex. Il vous permet également de disposer d'un service réellement professionnel. Nous vous souhaitons une navigation aussi agréable que sereine et nous espérons que cette liste de pièces détachées vous sera utile en cas de besoin d'un conseil ou d'une assistance professionnelle.

Dear Furlex-owner

Furlex is supplied via an extensive network of authorized dealers which covers the major sailing areas of the world.

The authorization ensures that each dealer is fully versed in the design, assembly and operation of Furlex - and is a guarantee of professional service. We wish you much enjoyable and carefree sailing and hope that this spare parts list will be of help if you ever require professional advice or assistance.



REMARQUE !

Ne pas démonter les roulements à billes de l'émerillon de drisse ou du mécanisme inférieur. Il peut s'avérer difficile de les remonter correctement. (Les billes sont libres et difficiles à remettre en place!). Contactez votre revendeur Furlex pour toute intervention.



NOTE!

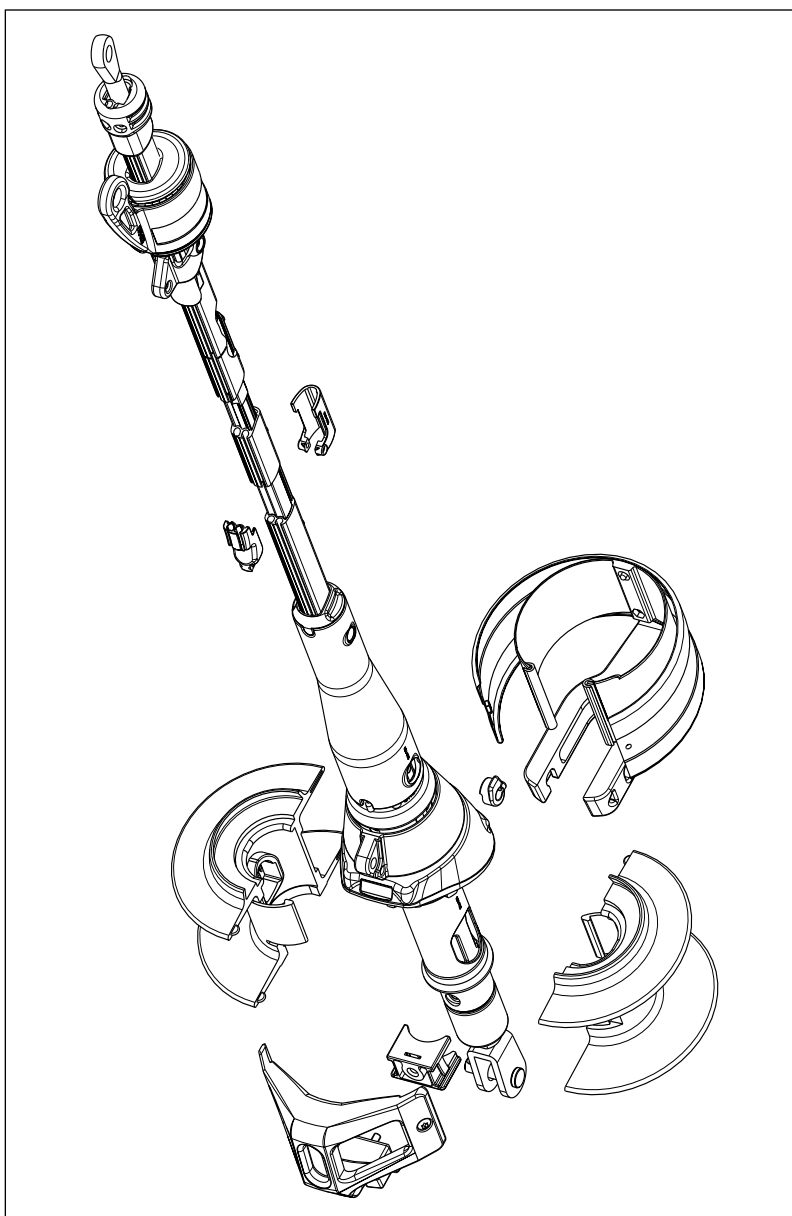
Do not dismantle the halyard swivel or lower bearing assembly. You will find it difficult to re-assemble them correctly (the ball-bearings are loose and difficult to refit!). Contact your Furlex dealer if service is required.

Seldén Mast AB reserves the right to alter the design or specification without prior warning; to allow unrestricted future product development.

Dans un souci d'amélioration constante de ses produits, Seldén Mast AB se réserve le droit d'en modifier le design ou les caractéristiques techniques sans avertissement préalable ni obligation d'informer.

Sommaire

	<i>Page</i>
<i>Émerillon de drisse</i>	4
<i>Mécanisme inférieur</i>	6
<i>Collier passe-pont</i>	8
<i>Tube de maintien sur cardan</i>	8
<i>Demi-tambour d'enroulement</i>	9
<i>Embout de câble avec articulation</i>	10
<i>Support de carter</i>	11
<i>Guide-bosse</i>	11
<i>Profilés</i>	12
<i>Références supplémentaires</i>	14

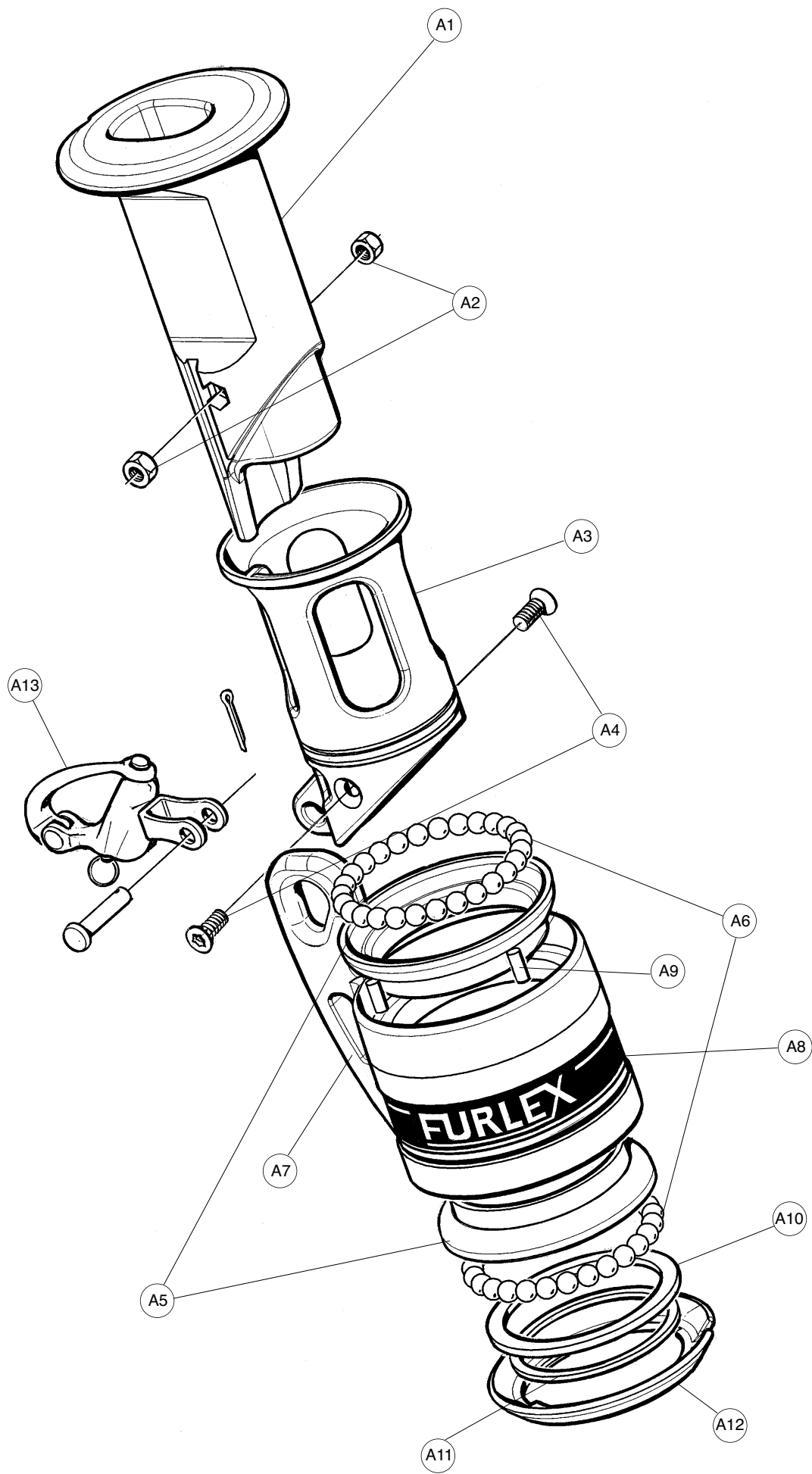


Émerillon de drisse

Description A

		Série 200					Série 300				
		Dimensions		Qté	Diamètre de l'étau			Dimensions		Qté	Diamètre de l'étau
N°	Désignation			Ø 6 mm	Ø 7 mm	Ø 8 mm				Ø 8 mm	Ø 10 mm
		Réf. de l'ensemble	→	539-581-01	539-581-01	539-581-01	Réf. de l'ensemble	→	539-281-01	539-281-01	
A1	Manchon coulissant	Ø 74 x 162	1	539-582	539-582	539-582	Ø 90 x 173	1	539-282	539-282	
A2	Écrou indesserrable	M6	2	158-005	158-005	158-005	M6	2	158-005	158-005	
A3	Moyeu	Ø 52 x 120	1	539-581	539-581	539-581	Ø 62 x 130	1	539-281	539-281	
A4	Vis	MFT 6 x 12	2	162-030	162-030	162-030	MFT 6 x 12	2	162-030	162-030	
A5	Bague de roulement à billes extérieure	Ø 68/52-16	2	539-272	539-272	539-272	Ø 83/64-16	2	539-270	539-270	
A6	Billes	Ø 6	2X30	539-034	539-034	539-034	Ø 8	2x27	539-128	539-128	
A7	Bague à œil	77 x 105	1	539-583 ¹⁾	539-583 ¹⁾	539-583 ¹⁾	91 x 118	1	539-283 ¹⁾	539-283 ¹⁾	
A8	Autocollant	18 x 213	1	591-398	591-398	591-398	24 x 251	1	591-397	591-397	
A9	Tampon	Ø 5 x 8	3	319-656	319-656	319-656	Ø 5 x 8	3	319-656	319-656	
A10	Rondelle	Ø 62/52-3	1	164-441	164-441	164-441	Ø 74/62-3	1	164-440	164-440	
A11	Circlip	MST 204	1	301-508	301-508	301-508	MST 243	1	301-507	301-507	
A12	Coupelle	Ø 77 x 5	1	539-578	539-578	539-578	Ø 88 x 8	1	539-278	539-278	
A13	Mousqueton	85 mm	1	307-336	307-336	307-336	85 mm	1	307-336	307-336	

¹⁾	Uniquement disponible en kit A7-A8	1	539-583-01	539-583-01	539-583-01	-	1	539-283-01	539-283-01
---------------	------------------------------------	---	------------	------------	------------	---	---	------------	------------

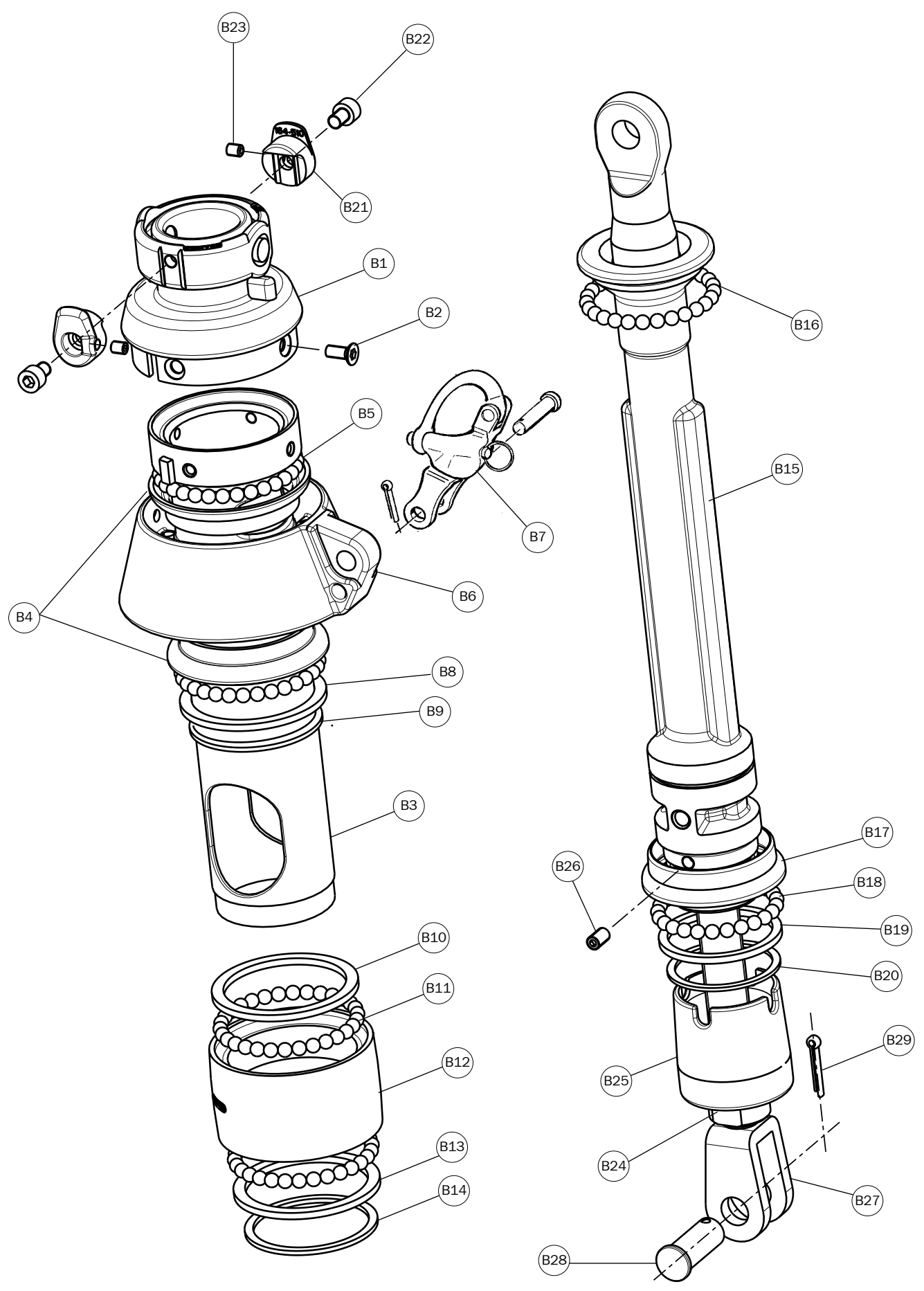


Mécanisme inférieur

Description B

		Série 200					Série 300			
N°	Désignation	Dimensions	Qté	Diamètre de l'étai			Dimensions	Qté	Diamètre de l'étai	
				Ø 6 mm	Ø 7 mm	Ø 8 mm			Ø 8 mm	Ø 10 mm
		Réf. de l'ensemble	→	539-721-01	539-721-01	539-721-02	Réf. de l'ensemble	→	539-731-01	539-731-01
B1	Support profils	FLX 200TD	1	539-723-01	539-723-01	539-723-01	FLX 300TD	1	539-733-01	539-733-01
B2	Vis	MFT 5 x 10	4	162-064	162-064	162-064	MFT 6 x 12	4	162-030	162-030
B3	Moyeu	Ø 64/52-225	1	539-722	539-722	539-722	Ø 74/62-260	1	539-732	539-732
B4	Bague de roulement à billes extérieure	Ø 68/52-16	2	539-272	539-272	539-272	Ø 83/64-16	2	539-270	539-270
B5	Bille	Ø 6	2 x 30	539-034	539-034	539-034	Ø 8	2 x 27	539-128	539-128
B6	Bague de point d'amure	Ø 105 x 40	1	539-556	539-556	539-556	Ø 116 x 42	1	539-297	539-297
B7	Mousqueton	85 mm	1	307-336	307-336	307-336	85 mm	1	307-336	307-336
B8	Rondelle	Ø 62/52-3	1	164-441	164-441	164-441	Ø 74/62-3	1	164-440	164-440
B9	Circlip	MST 204	1	301-508	301-508	301-508	MST 243	1	301-507	301-507
B10	Rondelle	Ø 62/52-3	1	164-441	164-441	164-441	Ø 74/62-3	1	164-440	164-440
B11	Bille	Ø 1/4"	2 x 30	319-590	319-590	319-590	Ø 5/16"	2 x 27	319-591	319-591
B12	Palier passe-pont	Ø 71 x 40	1	539-725	539-725	539-725	Ø 85 x 40	1	539-735	539-735
B13	Rondelle	Ø 62/52-3	1	164-441	164-441	164-441	Ø 74/62-3	1	164-440	164-440
B14	Circlip	MST 204	1	301-508	301-508	301-508	MST 243	1	301-507	301-507
B15	Arbre	Ø 58/42-270 (6/7)	1	539-721	539-721	-	Ø 62/52-320 (8/10)	1	539-731	539-731
B15	Arbre	Ø 58/42-270 (8)	1	-	-	539-742	-	-	-	-
B16	Bille	Ø 6	28	539-034	539-034	539-034	Ø 8	22	539-128	539-128
B17	Bague de roulement à billes extérieure	Ø 57/50-15	1	539-521	539-521	539-521	Ø 68/52-16	1	539-272	539-272
B18	Bille	Ø 6	26	539-034	539-034	539-034	Ø 6	30	539-034	539-034
B19	Rondelle	Ø 52/42-3	1	164-443	164-443	164-443	Ø 62/52-3	1	164-441	164-441
B20	Circlip	MST 173	1	301-510	301-510	301-510	MST 204	1	301-508	301-508
B21	Bossage	Ø 21 x 26	2	164-510 ¹⁾	164-510 ¹⁾	164-510 ¹⁾	Ø 25 x 30	2	164-511 ¹⁾	164-511 ¹⁾
B22	Vis	MC6SS 6 x 8	2	153-091	153-091	153-091	MC6S 8 x 10	2	153-092	153-092
B23	Vis à pression sans tête	MSK6SS 5 x 6	2	153-127	153-127	153-127	MSK6SS 5 x 6		153-127	153-127
B24	Écrou	Ø 35 x 33 (M16)	1	174-547 ²⁾	174-547 ²⁾	174-547 ²⁾	Ø 40/36 (M20)	1	174-543 ²⁾	174-543 ²⁾
B25	Carénage	Ø 45 x 45	1	174-548 ²⁾	174-548 ²⁾	174-548 ²⁾	Ø 58/48	1	174-544 ²⁾	174-544 ²⁾
B26	Vis à pression sans tête	MSK6SS 6 x 8	2	153-102	153-102	153-102	MSK6SS 6 x 12	2	153-112	153-112
B27	Embout à chape	M16 x 260 (6/7)	1	174-551 ²⁾	174-551 ²⁾	-	M20 x 285 (8/10)	1	174-549 ²⁾	174-549 ²⁾
B27	Embout à chape	M16 x 260 (8)	1	-	-	174-546 ²⁾	-	-	-	-
B28	Axe	Ø 13 x 32	1	168-014	168-014	-	Ø 15.8 x 45	1	168-022	168-022
B28	Axe	Ø 15.8 x 38	1	-	-	168-021	-	-	-	-
B29	Goupille fendue	Ø 3.2 x 20	1	301-011	301-011	-	Ø 3 x 25	1	301-020	301-020
B29	Goupille fendue	Ø 3 x 25	1	-	-	301-020	-	-	-	-

¹⁾	Uniquement disponible en kit B21-B23	2	164-510-01	164-510-01	164-510-01	-	2	164-511-01	164-511-01
²⁾	Uniquement disponible en kit B24-B25. B27-B29	1	174-551-01	174-551-01	174-546-01	-	1	174-549-01	174-549-01

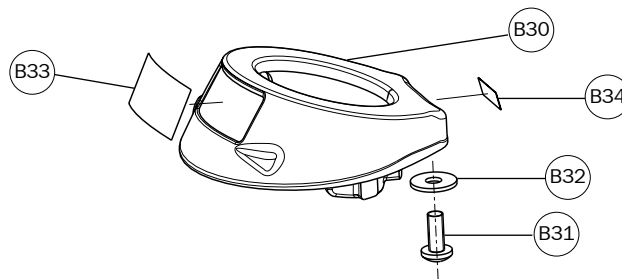


Collier passe-pont

Description B

N°	Désignation	Série 200					Série 300			
		Dimensions	Qté	Diamètre de l'étai			Dimensions	Qté	Diamètre de l'étai	
Ø 6 mm	Ø 7 mm			Ø 8 mm	Ø 8 mm	Ø 10 mm				
		Réf. de l'ensemble	→	539-720-01	539-720-01	539-720-01	Réf. de l'ensemble	→	539-730-01	539-730-01
B30	Collier passe-pont	Ø 130 x 50	1	539-720 ¹⁾	539-720 ¹⁾	539-720 ¹⁾	Ø 140 x 63	1	539-730 ¹⁾	539-730 ¹⁾
B31	Vis	MRT 8 x 25	4	155-096	155-096	155-096	MRT 8 x 30	4	151-043	151-043
B32	Rondelle	Ø 24/8.4-2	4	164-514	164-514	164-514	Ø 24/8.4-2	4	164-514	164-514
B33	Étiquette	200TD 60 x 25	1	591-650	591-650	591-650	300TD 70 x 28	1	591-651	591-651
B34	Étiquette	200TD 30 x 8	1	591-652	591-652	591-652	300TD 33 x 10	1	591-653	591-653

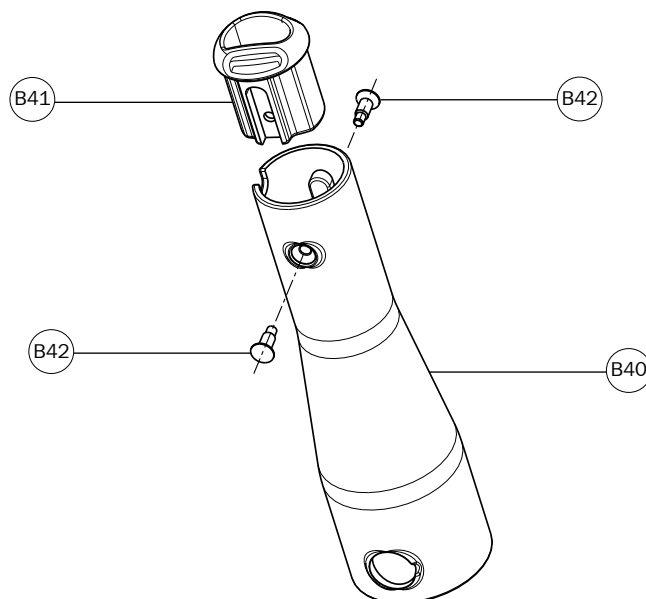
¹⁾	Uniquement disponible en kit B30-34	-	539-720-01	539-720-01	539-720-01	-	-	539-730-01	539-730-01
---------------	-------------------------------------	---	------------	------------	------------	---	---	------------	------------



Tube de maintien sur cardan

Description B

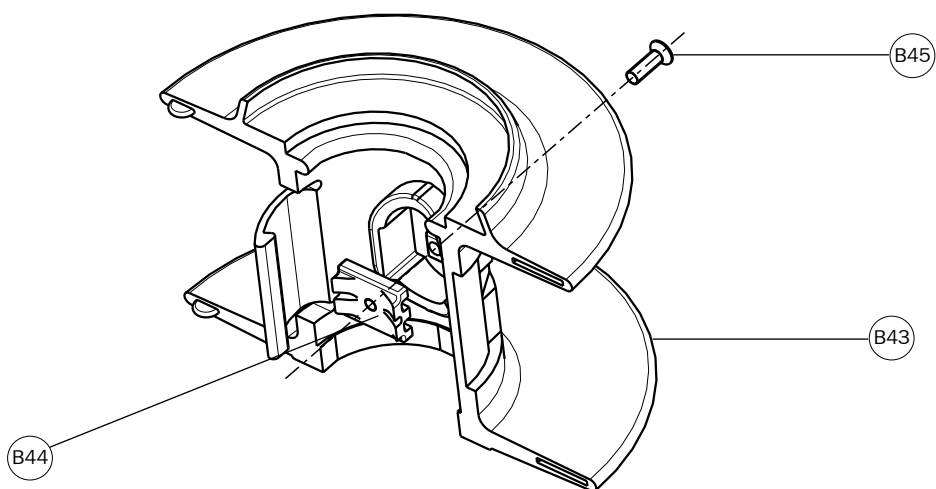
N°	Désignation	Série 200					Série 300			
		Dimensions	Qté	Diamètre de l'étai			Dimensions	Qté	Diamètre de l'étai	
Ø 6 mm	Ø 7 mm			Ø 8 mm	Ø 8 mm	Ø 10 mm				
		Réf. de l'ensemble	→	539-726-01	539-726-01	539-726-01	Réf. de l'ensemble	→	539-736-01	539-736-01
B40	Tube de maintien sur cardan	Ø 65 x 255	1	539-726	539-726	539-726	Ø 75 x 265	1	539-736	539-736
B41	Adaptateur	Ø 45 x 55	1	539-727	539-727	539-727	Ø 55 x 65	1	539-737	539-737
B42	Vis de guindant	M6 x 17	2	162-076	162-076	162-076	M6 x 21	4	162-077	162-077



Demi-tambour d'enroulement

Description B

		Série 200					Série 300			
		Dimensions		Diamètre de l'étai			Dimensions		Diamètre de l'étai	
N°	Désignation		Qté	Ø 6 mm	Ø 7 mm	Ø 8 mm		Qté	Ø 8 mm	Ø 10 mm
		Réf. de l'ensemble	→	539-557-03	539-557-03	539-557-03	Réf. de l'ensemble	→	539-275-01	539-275-01
B43	Demi-tambour d'enroulement	Ø 180 x 111	1	539-557	539-557	539-557	Ø 210 x 124	-	539-275	539-275
B44	Bloqueur de bosse d'enroulement	22 x 27	1	539-256	539-256	539-256	22 x 27	2	539-256	539-256
B45	Vis	MFT 5 x 16	1	162-029	162-029	162-029	MFT 5 x 20	1	162-026	162-026

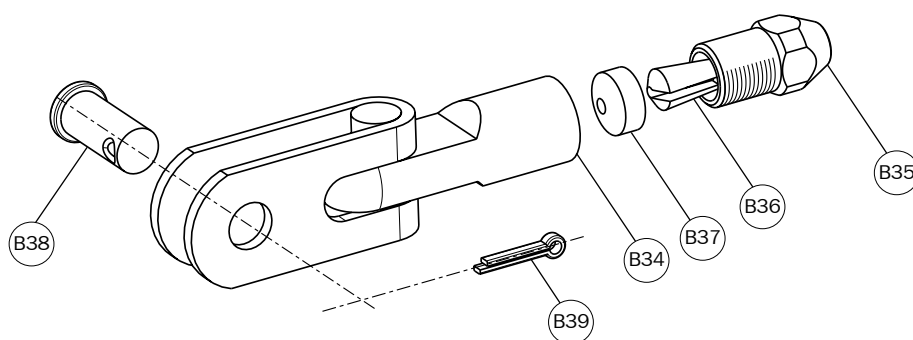


Embout de câble avec articulation

Description B

N°	Désignation	Série 200					Série 300			
		Dimensions	Qté	Diamètre de l'étau			Dimensions	Qté	Diamètre de l'étau	
		Réf. de l'ensemble	→	Ø 6 mm	Ø 7 mm	Ø 8 mm	Réf. de l'ensemble	→	Ø 8 mm	Ø 10 mm
B34	Embout à chape articulée	Ø 6	1	301-133 ¹⁾	-	-	Ø 8	1	301-135 ¹⁾	-
B34	Embout à chape articulée	Ø 7	1	-	301-134 ¹⁾	-	Ø 10	1	-	301-122 ¹⁾
B34	Embout à chape articulée	Ø 8	1	-	-	301-135 ¹⁾	-	-	-	-
B35	Manchon	Câble Sta-lok Ø 6	1	301-194	-	-	Câble Sta-lok Ø 8	1	301-196	-
B35	Manchon	Câble Sta-lok Ø 7	1	-	301-195	-	Câble Sta-lok Ø 10	1	-	301-197
B35	Manchon	Câble Sta-lok Ø 8	1	-	-	301-196	-	-	-	-
B36	Ogive	L=33	1	301-152	-	-	L=42	1	301-154	-
B36	Ogive	L=36	1	-	301-153	-	L=50	1	-	301-155
B36	Ogive	L=42	1	-	-	301-154	-	-	-	-
B37	Coupelle	Ø 13.4	1	301-157	-	-	Ø 16.3	1	301-159	-
B37	Coupelle	Ø 14.8	1	-	301-158	-	Ø 19.2	1	-	301-163
B37	Coupelle	Ø 16.3	1	-	-	301-159	-	-	-	-
B38	Axe	Ø 10 x 22	1	165-202	-	-	Ø 14 x 31	1	165-501	-
B38	Axe	Ø 12 x 25	1	-	165-401	-	Ø 16 x 34	1	-	165-560
B38	Axe	Ø 14 x 31	1	-	-	165-501	-	-	-	-
B39	Goupille fendue	Ø 2.9 x 16	1	301-049	-	-	Ø 3.7 x 20	1	301-053	301-053
B39	Goupille fendue	Ø 2.9 x 18	1	-	301-050	-	-	-	-	-
B39	Goupille fendue	Ø 3.7 x 20	1	-	-	301-053	-	-	-	-

¹⁾	Uniquement disponible en kit B34-B39	1	301-133-01	301-134-01	301-135-01	-	1	301-135-01	301-122-01
---------------	--------------------------------------	---	------------	------------	------------	---	---	------------	------------



Support de carter

Description C

		Série 200					Série 300			
N°	Désignation	Dimensions	Qté	Diamètre de l'étai			Dimensions	Qté	Diamètre de l'étai	
				Ø 6 mm	Ø 7 mm	Ø 8 mm			Ø 8 mm	Ø 10 mm
		Réf. de l'ensemble	→	539-559-01	539-559-01	539-559-01	Réf. de l'ensemble	→	539-259-01	539-259-01
C1	Support de carter	190 x 82	1	539-559 ¹⁾	539-559 ¹⁾	539-559 ¹⁾	211 x 30	1	539-259 ¹⁾	539-259 ¹⁾
C3	Carénage	Ø 182 x 78	1	539-580 ²⁾	539-580 ²⁾	539-580 ²⁾	Ø 200 x 96	1	539-280 ²⁾	539-280 ²⁾
C4	Carter	132 x 78	1	539-571	539-571	539-571	159 x 97	1	539-271	539-271
C5	Protection de bosse	9/8-77	2	539-028	539-028	539-028	9/8-95	2	539-225	539-225
C6	Vis	MRT 6 x 14	1	155-623	155-623	155-623	MRT 6 x 14	1	155-623	155-623
C7	Écrou indesserrable	M6	1	158-005	158-005	158-005	M6	1	158-005	158-005
C8	Rivet pop	Ø 4.8X11.2	1	167-030	167-030	167-030	Ø 4.8X11.2	1	167-030	167-030
C9	Rondelle	Ø 10/5.3-1	1	164-426	164-426	164-426	Ø 10/5.3-1	1	164-426	164-426
C10	Étiquette	22X210	2	591-368	591-368	591-368	28X238	2	591-359	591-359

¹⁾	Uniquement disponible en kit C1. C6-C7	1	539-559-02	539-559-02	539-559-02	-	1	539-259-02	539-259-02
²⁾	Uniquement disponible en kit C3-C10	1	539-580-01	539-580-01	539-580-01	-	1	539-280-01	539-280-01

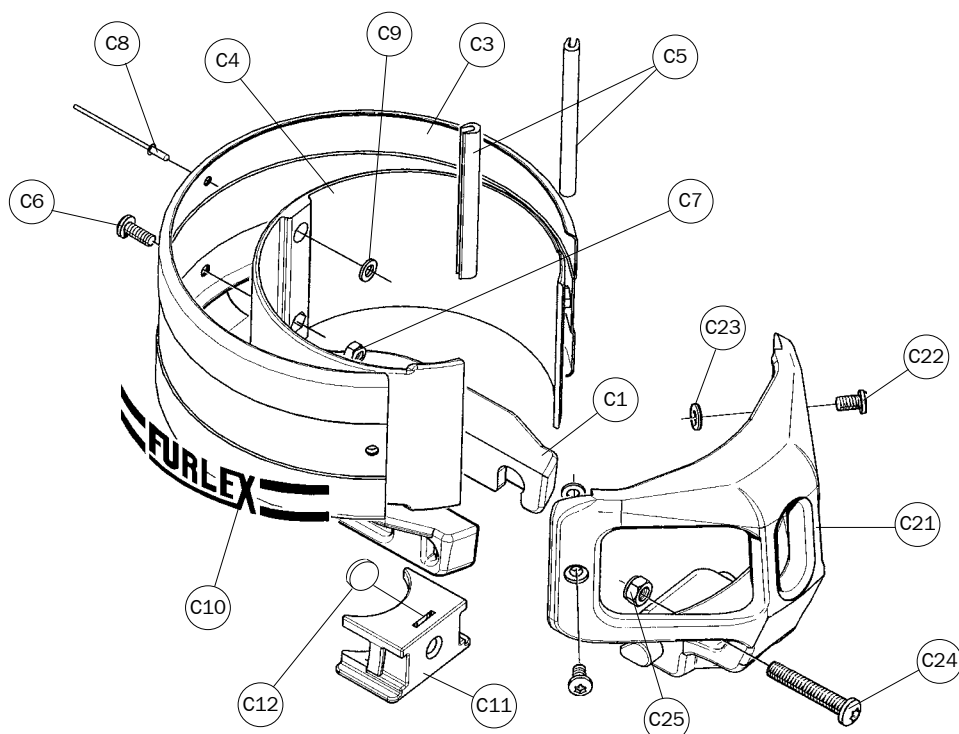
		Réf. de l'ensemble	→	539-557-01	539-557-01	539-557-01	Réf. de l'ensemble	→	539-277-01	539-277-01
C11	Bloc de verrouillage	42X24	1	537-577	537-577	537-577	54X30	1	539-277	539-277
C12	Disque	Ø 15 x 2.5	1	539-279	539-279	539-279	Ø 15 x 2.5	1	539-279	539-279

Guide-bosse

Description C

		Réf. de l'ensemble	→	539-560-01	539-560-01	539-560-01	Réf. de l'ensemble	→	539-260-01	539-260-01
C21	Guide-bosse	114 x 60	1	539-560 ³⁾	539-560 ³⁾	539-560 ³⁾	190 x 145	1	539-260 ³⁾	539-260 ³⁾
C22	Vis	MRT 6 x 10	2	155-609	155-609	155-609	MRT 6 x 12	2	155-613	155-613
C23	Rondelle	M6	2	164-053	164-053	164-053	M6	2	164-053	164-053
C24	Vis	MRT 6 x 40	1	155-801	155-801	155-801	MRT 8 x 50	1	155-805	155-805
C25	Écrou indesserrable	M6	1	158-005	158-005	158-005	M8	1	158-006	158-006

³⁾	Uniquement disponible en kit C21-C25
---------------	--------------------------------------



Profilé inférieur 800/770 mm

Description D

		Série 200					Série 300			
				Diamètre de l'étau					Diamètre de l'étau	
N°	Désignation	Dimensions	Qté	Ø 6 mm	Ø 7 mm	Ø 8 mm	Dimensions	Qté	Ø 8 mm	Ø 10 mm
D1	Profilé	31/21 L=800	1	539-728 ¹⁾	539-728 ¹⁾	539-728 ¹⁾	39/21 L=770	1	539-738 ¹⁾	539-738 ¹⁾
D2	Manchon de jonction	17/14 L=950	1	539-729 ²⁾	539-729 ²⁾	539-729 ²⁾	17/17 L=970	1	539-739 ²⁾	539-739 ²⁾
D3	Isolateur	L=950	1	539-741	539-741	539-741	L=970	1	539-740	539-740
D4	Axe	Ø 5 x 20	1	166-211	166-211	166-211	Ø 5 x 25	1	166-212	166-212
D5	Fenêtre d'engoujure	50 x 22	1	539-598 ³⁾	539-598 ³⁾	539-598 ³⁾	75 x 40	1	539-298 ³⁾	539-298 ³⁾
D6	Connecteur d'engoujure	50 x 22	1	539-599 ³⁾	539-599 ³⁾	539-599 ³⁾	75 x 40	1	539-299 ³⁾	539-299 ³⁾
D7	Vis	MCS 4 x 8	2	155-959	155-959	155-959	MCS 4 x 8	2	155-959	155-959
D8	Éclisse	108 x 11	1	539-562	539-562	539-562	146X13	1	539-262	539-262

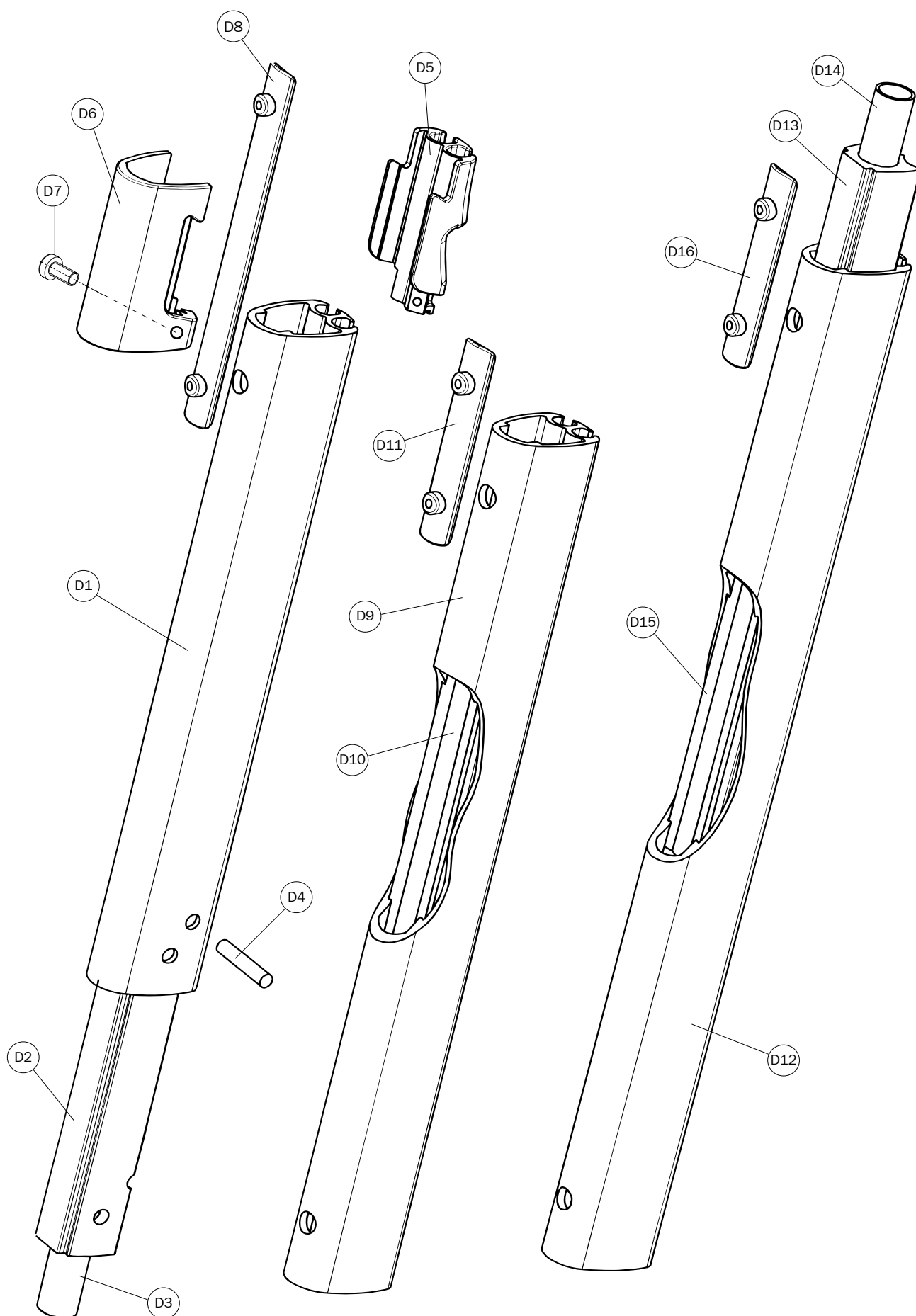
Profilé 2000 mm

D9	Profilé	31/21 L=2000	1	539-564 ⁴⁾	539-564 ⁴⁾	539-564 ⁴⁾	39/27 L=2000	1	539-264 ⁴⁾	539-264 ⁴⁾
D10	Tube de centrage	17/15 L=1800	1	539-589	539-589	539-589	17/17 L=1750	1	539-289	539-289
D11	Éclisse	58x11	1	539-561	539-561	539-561	74x13	1	539-261	539-261

Profilé 2400 mm

D12	Profilé	31/21 L=2400	1	539-565 ⁵⁾	539-565 ⁵⁾	539-565 ⁵⁾	39/21 L=2400	1	539-265 ⁵⁾	539-265 ⁵⁾
D13	Manchon de jonction	17/14 L=200	1	539-566 ⁶⁾	539-566 ⁶⁾	539-566 ⁶⁾	17/17 L=250	1	539-266 ⁶⁾	539-266 ⁶⁾
D14	Isolateur	L=200	1	539-537	539-537	539-537	L=250	1	539-237	539-237
D15	Tube de centrage	17/15 L=2200	1	539-590	539-590	539-590	17/17 L=2150	1	539-290	539-290
D16	Éclisse	58x11	1	539-561	539-561	539-561	74x13	1	539-261	539-261

¹⁾	Uniquement disponible en kit D1-D4, D8	1	539-728-01	539-728-01	539-728-01	-	1	539-738-01	539-738-01
²⁾	Uniquement disponible en kit D2-D3	1	539-729-02	539-729-02	539-729-02	-	1	539-739-02	539-739-02
³⁾	Uniquement disponible en kit D5-D7	1	539-598-01	539-598-01	539-598-01	-	1	539-298-01	539-298-01
⁴⁾	Uniquement disponible en kit D9-D11	1	539-564-01	539-564-01	539-564-01	-	1	539-264-01	539-264-01
⁵⁾	Uniquement disponible en kit D12-D16	1	539-565-06	539-565-06	539-565-06	-	1	539-265-06	539-265-06
⁶⁾	Uniquement disponible en kit D13-D14	1	539-566-01	539-566-01	539-566-01	-	1	539-266-01	539-266-01



Références supplémentaires

Description E

		Série 200					Série 300			
				Diamètre de l'étai					Diamètre de l'étai	
N°	Désignation	Dimensions	Qté	Ø 6 mm	Ø 7 mm	Ø 8 mm	Dimensions	Qté	Ø 8 mm	Ø 10 mm
E1	Étai	L=13000	1	601-004-62	-	-	L=15500	1	601-006-63	-
E1	Étai	L=15400	1	601-004-63	601-005-62	601-006-61	L=17900	1	601-006-64	601-008-62
E1	Étai	L=17800	1	-	601-005-63	601-006-62	L=20300	1	-	601-008-63
E2	Embout supérieur	17/18 L=175	1	539-591	539-591	539-591	22/22 L=120	1	539-291	539-291
E3	Bague	Ø 12/6.6 - 18	1	306-911	-	-	Ø 16/8.8 - 25	1	306-914	-
E3	Bague	Ø 12/7.7 - 18	1	-	306-912	-	Ø 16/11 - 25	1	-	306-915
E3	Bague	Ø 12/8.8 - 18	1	-	-	306-913	-	-	-	-
E4	Bosse d'enroulement	Ø 8 L=25000	1	612-034-12	612-034-12	612-034-12	Ø 10 L=28000	1	612-035-12	612-035-12

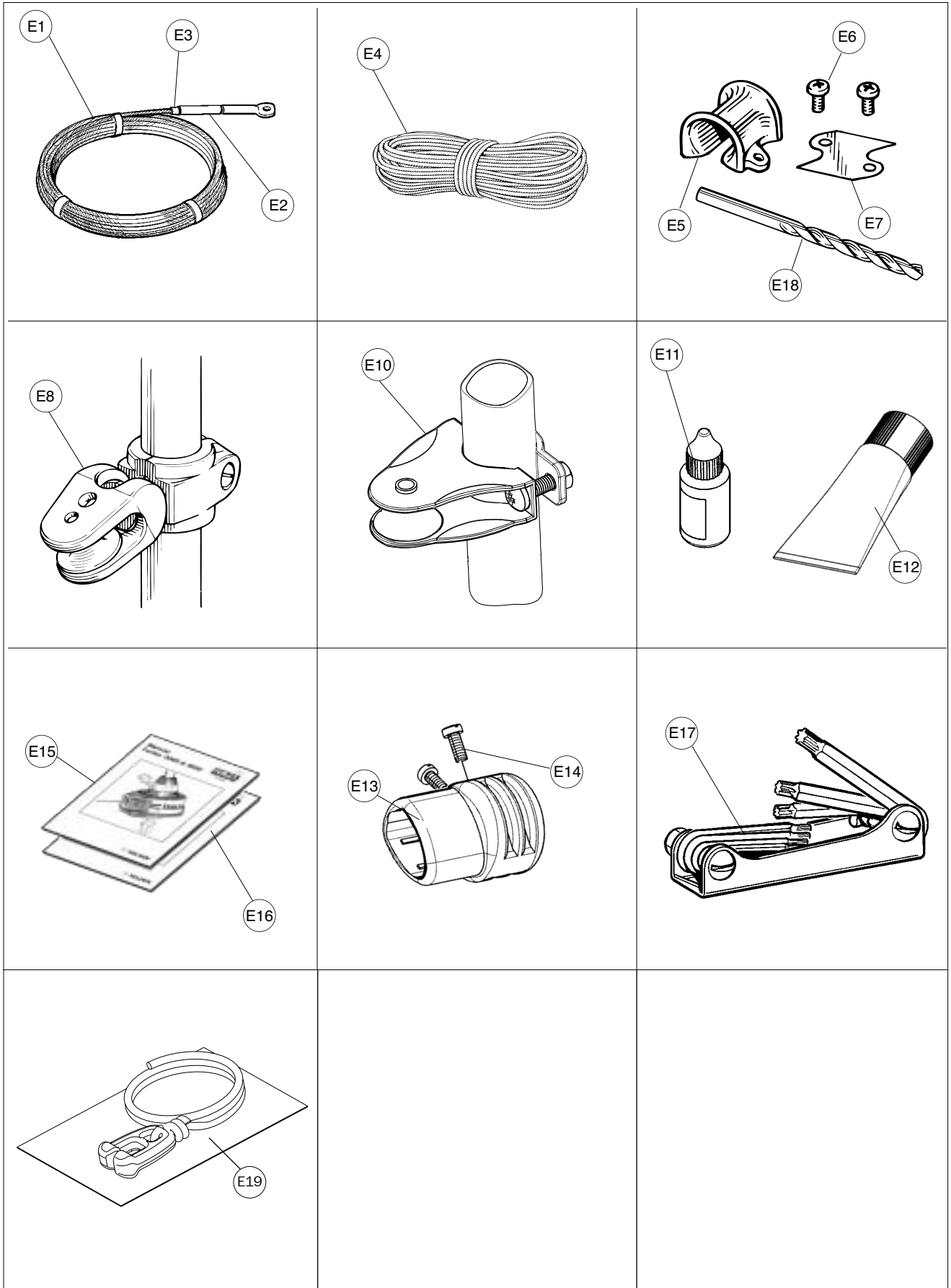
	Guide-drisse	Réf. de l'ensemble	→	508-159-03	508-159-03	508-159-03	Réf. de l'ensemble	→	508-128-03	508-128-03
E5	Guide-drisse	Ø 14-35	1	508-159 ¹⁾	508-159 ¹⁾	508-159 ¹⁾	Ø 20-57	1	508-128 ¹⁾	508-128 ¹⁾
E6	Vis autotaraudeuse	MRX-TT 6 x 12	2	155-703 ¹⁾	155-703 ¹⁾	155-703 ¹⁾	Ø 10	1	155-703 ¹⁾	155-703 ¹⁾
E7	Isolateur	35 x 41	1	530-632 ¹⁾	530-632 ¹⁾	530-632 ¹⁾	60 x 54	1	530-627 ¹⁾	530-627 ¹⁾

E8	Poulie de chandelier	Pour Ø 25	1	538-971-01	538-971-01	538-971-01	Pour Ø 25	1	538-971-01	538-971-01
E8	Poulie de chandelier (x4)	Pour Ø 25	4	538-971-02	538-971-02	538-971-02	-	-	-	-
E10	Poulie de chandelier fixe	-	-	-	-	-	Pour Ø 25	1	538-210-01	538-210-01
E10	Poulie de chandelier fixe	-	-	-	-	-	Pour Ø 30	1	538-210-02	538-210-02
E11	Colle frein filet	≈ 10g	1	312-305	312-305	312-305	≈ 10g	1	312-305	312-305
E12	Graisse	≈ 100g	1	312-501	312-501	312-501	≈ 100g	1	312-501	312-501
E13	Butée supérieure	Ø 44 x 60	1	539-586 ²⁾	539-586 ²⁾	539-586 ²⁾	Ø 52 x 70	1	539-286 ²⁾	539-286 ²⁾
E14	Vis	RXS Z4.8 x 9.5	1	171-019 ²⁾	171-019 ²⁾	171-019 ²⁾	RXS Z4.8 x 9.5	1	171-019 ²⁾	171-019 ²⁾
E15	Manuel (suédois)	A4	1	595-231-S	595-231-S	595-231-S	A4	1	595-231-S	595-231-S
E15	Manuel (anglais)	A4	1	595-231-E	595-231-E	595-231-E	A4	1	595-231-E	595-231-E
E15	Manuel (français)	A4	1	595-231-F	595-231-F	595-231-F	A4	1	595-231-F	595-231-F
E15	Manuel (allemand)	A4	1	595-231-T	595-231-T	595-231-T	A4	1	595-231-T	595-231-T
E16	Liste de Pièces Détachées	A4	1	595-232-F	595-232-F	595-232-F	A4	1	595-232-F	595-232-F
E17	Jeu de clés Torx	T9-T40	1	592-028	592-028	592-028	T9-T40	1	592-028	592-028

E18	Foret	Ø 5.3	1	592-006 ¹⁾	592-006 ¹⁾	592-006 ¹⁾	Ø 5.3	1	592-006 ¹⁾	592-006 ¹⁾
-----	-------	-------	---	-----------------------	-----------------------	-----------------------	-------	---	-----------------------	-----------------------

E19	Kit guide de ralingue	38x29	1	505-538-01	505-538-01	505-538-01	38x29	1	505-538-01	505-538-01
-----	-----------------------	-------	---	------------	------------	------------	-------	---	------------	------------

¹⁾	Uniquement disponible en kit E5-E7, E18	1	508-159-03	508-159-03	508-159-03		1	508-128-03	508-128-03
²⁾	Uniquement disponible en kit E13-E14	1	539-586-01	539-586-01	539-586-01		1	539-286-01	539-286-01



DÉRIVEURSQUILLARDSYACHTS

Seldén Mast AB. Suède
Tél. +46 (0)31 69 69 00
Fax +46 (0)31 29 71 37
e-mail info@seldenmast.com

Seldén Mast Limited. UK
Tél. +44 (0) 1329 504000
Fax +44 (0) 1329 504049
e-mail info@seldenmast.co.uk

Seldén Mast Inc.. USA
Tél. +1 843-760-6278
Fax +1 843-760-1220
e-mail info@seldenus.com

Seldén Mast A/S. DK
Tél. +45 39 18 44 00
Fax +45 39 27 17 00
e-mail info@seldenmast.dk

Seldén Mid Europe B.V. NL
Tél. +31 (0) 111-698 120
Fax +31 (0) 111-698 130
e-mail info@seldenmast.nl

Seldén Mast SAS. FR
Tél. +33 (0) 251 362 110
Fax +33 (0) 251 362 185
e-mail info@seldenmast.fr

www.seldenmast.com

Revendeur :

Le groupe Seldén est le leader mondial des fabricants de mâts et systèmes de gréement en carbone et aluminium. pour dériveurs, quillards et yachts. Le groupe se compose des sociétés Seldén Mast AB en Suède. Seldén Mast A/S au Danemark. Seldén Mast Ltd au Royaume-Uni. Seldén Mid Europe B.V. aux Pays-Bas. Seldén Mast SAS en France et Seldén Mast Inc. aux USA. Nos marques de grand renom sont Seldén et Furlex. Le succès mondial de Furlex nous a permis de mettre en place un réseau de plus de 750 revendeurs officiels. avec une couverture complète sur tous les marchés maritimes mondiaux. Où que vous naviguiez. vous pouvez être certain d'accéder rapidement à nos services de maintenance. fourniture de pièces détachées et expertise.

 **SELDÉN**