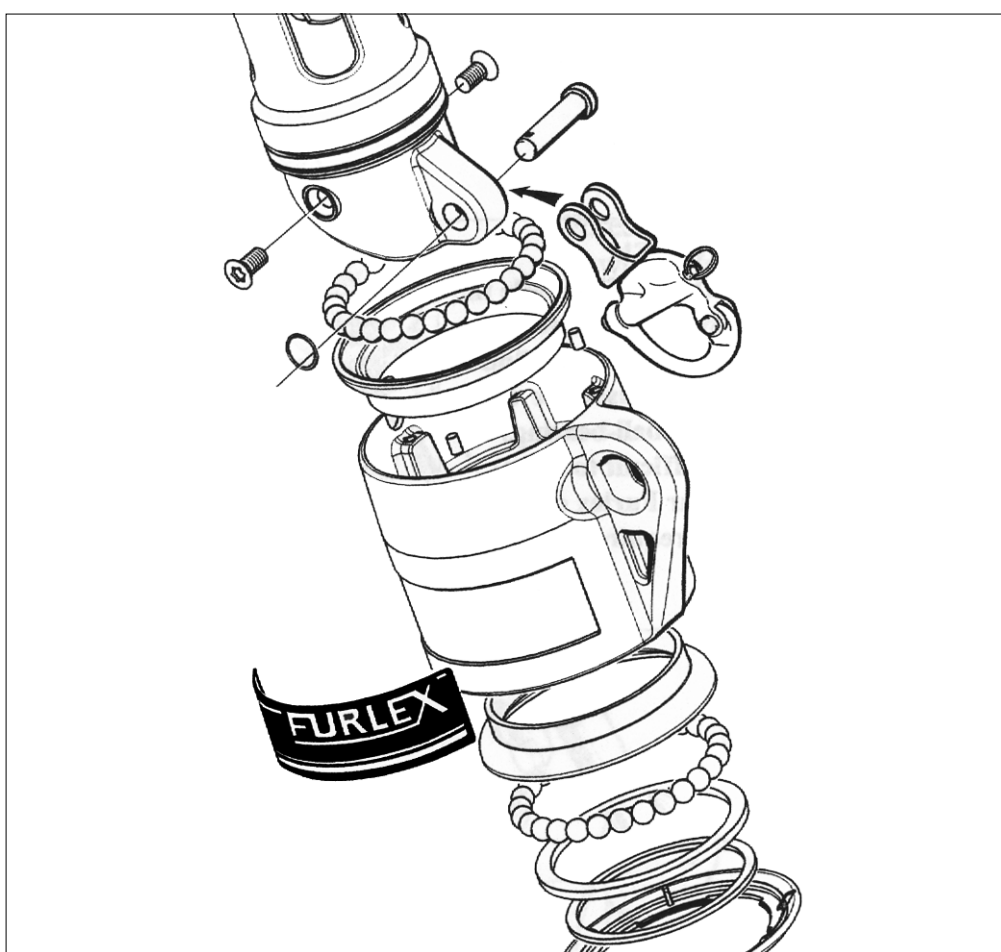


FURLEX

SELDÉN

Liste de Pièces Détachées Furlex 400 S & 500 S



SELDÉN

Cher propriétaire d'un enrouleur Furlex

Furlex est distribué via un large réseau de revendeurs agréés qui couvre la plupart des zones de navigation dans le monde. Cet agrément est la garantie que chaque revendeur dispose d'une connaissance approfondie de la conception, du montage et du fonctionnement des produits Furlex. Il vous permet également de disposer d'un service réellement professionnel. Nous vous souhaitons une navigation aussi agréable que sereine et nous espérons que cette liste de pièces détachées vous sera utile en cas de besoin d'un conseil ou d'une assistance professionnelle.

Dear Furlex -owner

Furlex is supplied via an extensive network of authorized dealers which covers the major sailing areas of the world.

The authorization ensures that each dealer is fully versed in the design, assembly and operation of Furlex - and is a guarantee of professional service. We wish you much enjoyable and carefree sailing and hope that this spare parts list will be of help if you ever require professional advice or assistance.



REMARQUE !

Ne pas démonter les roulements à billes de l'émérillon de drisse ou du mécanisme inférieur. Il peut s'avérer difficile de les remonter correctement (les billes des roulements sont libres et difficile à remonter!). Contactez votre revendeur Furlex pour toute intervention.



NOTE!

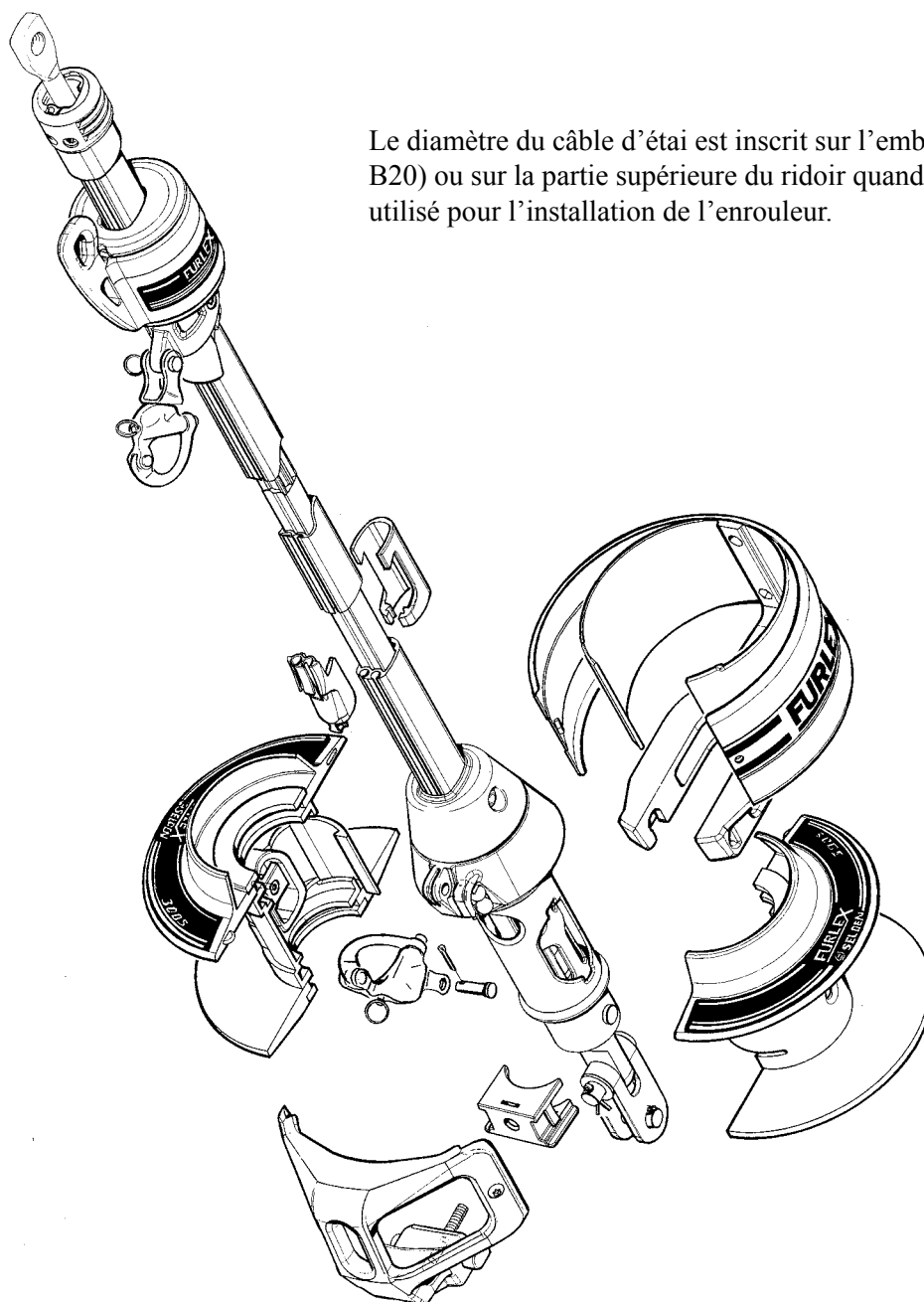
Do not dismantle the halyard swivel or lower bearing assembly. You will find it difficult to re-assemble them correctly (the ball-bearings are loose and difficult to refit!). Contact your Furlex dealer if service is required.

Seldén Mast AB reserves the right to alter the design or specification without prior warning; to allow unrestricted future product development.

Dans un souci d'amélioration constante de ses produits, Seldén Mast AB se réserve le droit d'en modifier le design ou les caractéristiques techniques sans avertissement préalable ni obligation d'informer.

Sommaire

	Page
Émerillon de drisse 400 S	4
Émerillon de drisse 500 S	6
Mécanisme inférieur	8
Ridoir	10
Demi-tambour d'enroulement	12
Support de carter	13
Guide bosse	13
Profilés d'enroulement	14
Références supplémentaires	16
Notes	18

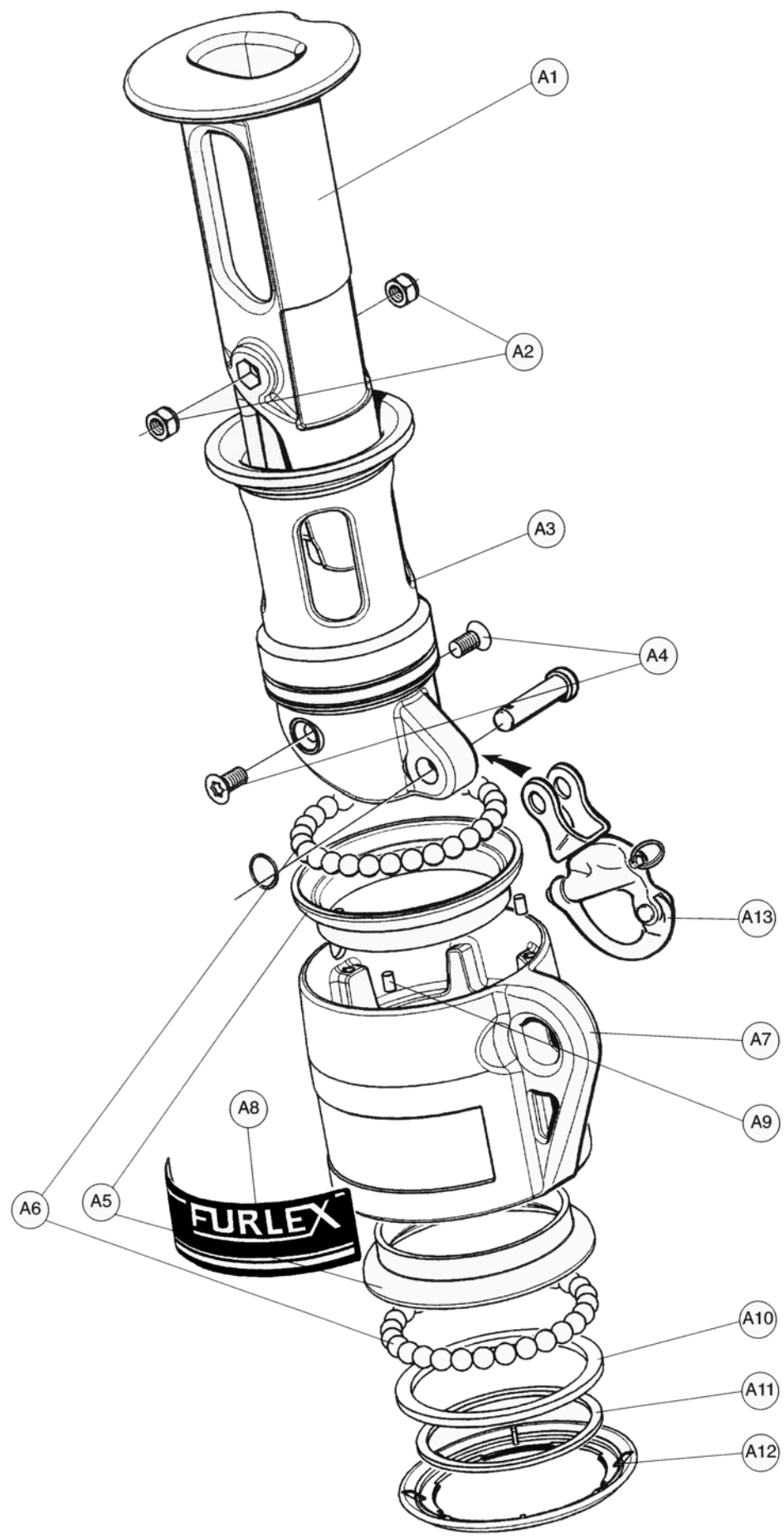


Émerillon de drisse

Description A

		Série 400 S			
				Diamètre de l'étau	
N°	Désignation	Dimensions	Qté	Ø 12 mm	Ø 14 mm
		Réf. de l'ensemble	→	539-181-01	539-181-01
A1	Manchon coulissant	Ø 110 x 148	1	539-182	539-182
A2	Écrou indesserrable	M8	2	158-006	158-006
A3	Moyeu	Ø 92 x 170	1	539-181	539-181
A4	Vis	MFT 8 x 16	2	162-033	162-033
A5	Bague de roulement à billes	Ø 107/84-21	2	539-170	539-170
A6	Billes	Ø 10	2 x 28	539-050	539-050
A7	Bague à œil	Ø 116 x 106	1	539-183 ¹⁾	539-183 ¹⁾
A8	Autocollant	309 x 35	1	591-537	591-537
A9	Tampon	Ø 5 x 8	3	319-656	319-656
A10	Rondelle	Ø 97/79-4	1	164-447	164-447
A11	Circlip	MST 315	1	301-503	301-503
A12	Cache	Ø 110 x 7.5	1	539-178	539-178
A13	Mousqueton	120 mm	1	307-340	307-340

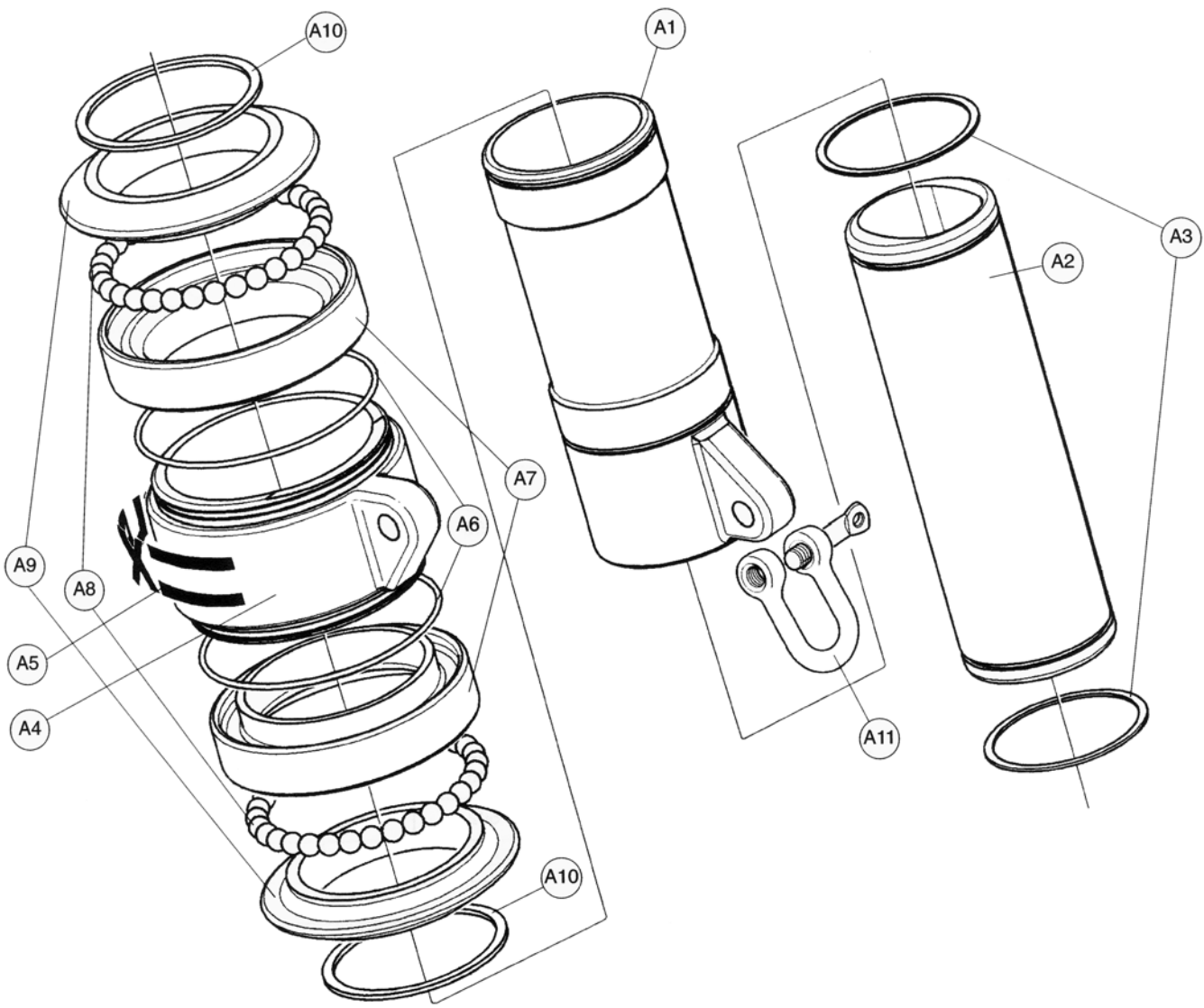
¹⁾	Uniquement disponible en kit A7-A8	1	539-183-01	539-183-01
---------------	------------------------------------	---	------------	------------



Émerillon de drisse

Description A

		Série 500 S		
				Diamètre de l'étai
N°	Désignation	Dimensions	Qté	Ø 16 mm
		Réf. de l'ensemble	→	539-401-01
A1	Moyeu	Ø 80 x 200	1	539-401
A2	Manchon coulissant	Ø 70 x 214	1	539-402
A3	Circlip	MST 275	2	301-502
A4	Bague à œil	Ø 120 x 70	1	539-405 ¹⁾
A5	Autocollant	27 x 199	1	591-368
A6	Joint torique	Ø 101.3 x 2.6	2	530-396
A7	Bague intermédiaire	Ø 120 x 30	2	530-404
A8	Billes	Ø 10	2 x 31	539-050
A9	Bague de roulement à billes	Ø 120 x 20	2	539-403
A10	Circlip	MST 315	2	301-503
A11	Manille droite	M12 x 25 x 39	1	307-044
¹⁾	Uniquement disponible en kit A4-A5			539-405-01

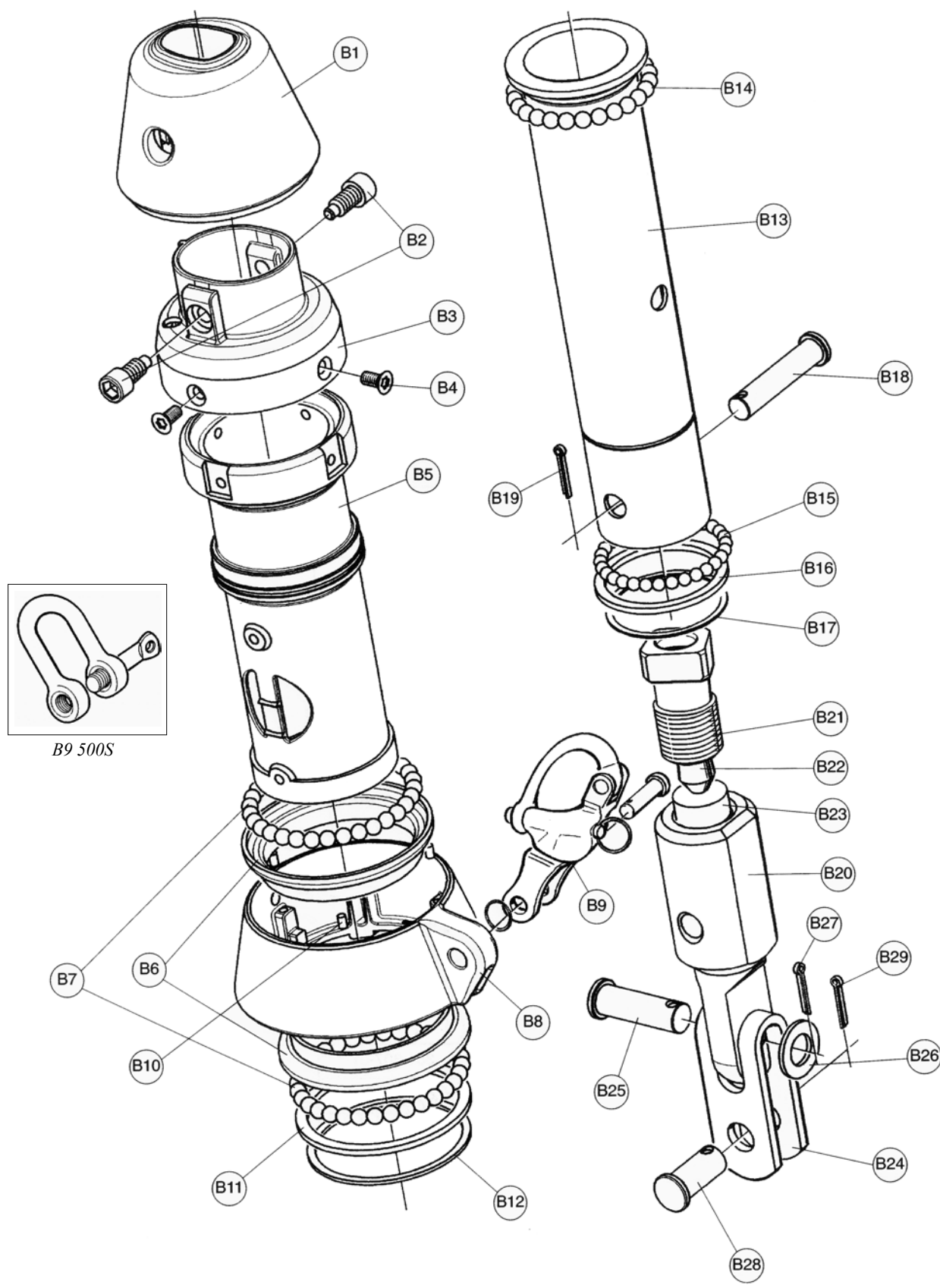


Mécanisme inférieur

Description B

		Série 400 S				Série 500 S			
				Diamètre de l'étai				Diamètre de l'étai	
N°	Désignation	Dimensions	Qté	Ø 12 mm	Ø 14 mm	Dimensions	Qté	Ø 16 mm	
		Réf. de l'ensemble →		539-151-02	539-151-02	Réf. de l'ensemble →		539-151-07	
B1	Adaptateur	Ø 128 x 84	1	539-154	539-154	Ø 128 x 84	1	539-156	
B2	Vis (usinée)	MRT 12 x 26	2	153-071	153-071	MRT 12 x 25	2	153-063	
B3	Support profils	Ø 113 x 80	1	539-153 ¹⁾	539-153 ¹⁾	Ø 113 x 80	1	539-153 ¹⁾	
B4	Vis	MFT 8 x 16	4	162-033	162-033	MFT 8 x 16	4	162-033	
B5	Moyeu	Ø 104/90-244	1	539-152 ¹⁾	539-152 ¹⁾	Ø 104/90-244	1	539-152 ¹⁾	
B6	Bague de roulement à billes	Ø 119/95-21	2	539-172	539-172	Ø 119/95-21	2	539-172	
B7	Billes	Ø 10	2 x 32	539-050	539-050	Ø 10	2 x 32	539-050	
B8	Bague de point d'amure	Ø 160 x 57	1	539-155	539-155	Ø 160 x 57	1	539-155	
B9	Mousqueton	120 mm	1	307-340	307-340	-	-	-	
B9	Manille lyre	-	-	-	-	M12 x 25 x 39	1	307-044	
B10	Tampon	Ø 5 x 8	3	319-656	319-656	Ø 5 x 8	3	319-656	
B11	Rondelle	Ø 109/95-4	1	164-448	164-448	Ø 109/95-4	1	164-448	
B12	Circlip	MST 368	1	301-518	301-518	MST 368	1	301-518	
B13	Cage centrale	Ø 88/70-331	1	539-151	539-151	Ø 88/70-331	1	539-151	
B14	Billes	Ø 10	26	539-050	539-050	Ø 10	26	539-050	
B15	Billes	Ø 8	30	539-128	539-128	Ø 8	30	539-128	
B16	Rondelle	Ø 83/70-4	1	164-446	164-446	Ø 83/70-4	1	164-446	
B17	Circlip	MST 275	1	301-502	301-502	MST 275	1	301-502	
B20	Axe	Ø 16 x 76	1	165-551	165-551	Ø 16 x 76	1	165-551	
B21	Goupille fendue	3.7 x 25	1	301-051	301-051	3.7 x 25	1	301-051	
¹⁾	Uniquement disponible en kit B3-B5		1	539-152-01	539-152-01	-	1	539-152-01	

Suite en page 10



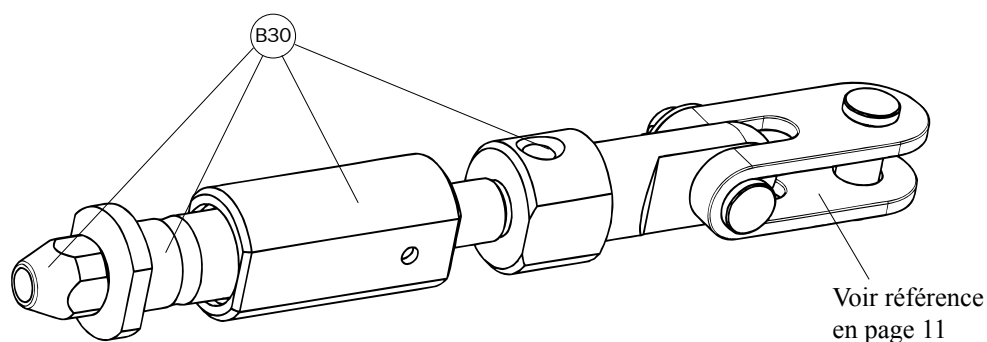
Mécanisme inférieur (Suite de la page 8)

Description B

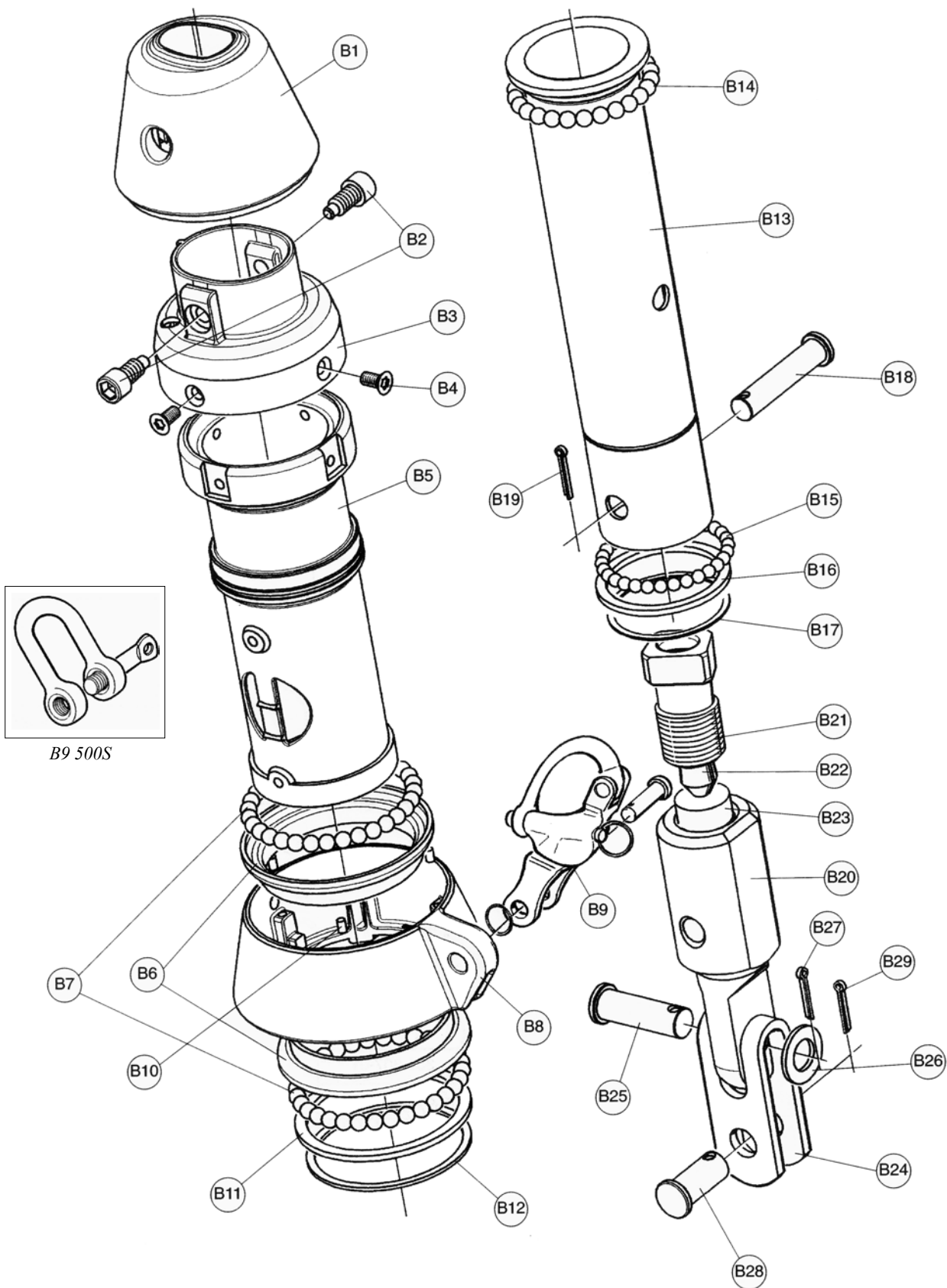
		Série 400 S				Série 500 S			
				Diamètre de l'étai				Diamètre de l'étai	
N°	Désignation	Dimensions	Qté	Ø 12 mm	Ø 14 mm	Dimensions	Qté	Ø 16 mm	
		Réf. de l'ensemble →		301-606-11	301-607-11	Réf. de l'ensemble →		301-608-11	
B20	Embout	Ø 63 x 193	1	301-606 ¹⁾	-	Ø 63 x 190	1	301-608 ¹⁾	
B20	Embout	Ø 63 x 190	1	-	301-607 ¹⁾	-	-	-	
B21	Manchon	Ø 36 x 58	1	301-610	-	Ø 44 x 76	1	301-612	
B21	Manchon	Ø 38 x 65	1	-	301-611	-	-	-	
B22	Ogive	L=65	1	301-156	-	L=86	1	301-613	
B22	Ogive	L=77	1	-	301-162	-	-	-	
B23	Coupelle	Ø 24.8	1	301-164	-	Ø 34	1	301-614	
B23	Coupelle	Ø 31	1	-	301-165	-	-	-	
B24	Cardan chape/chape	H(c/c)=65	1	517-052 ²⁾³⁾	-	H(c/c)=85	1	517-074 ²⁾³⁾	
B24	Cardan chape/chape	H(c/c)=80	1	-	517-053 ²⁾³⁾	-	-	-	
B25	Axe d'assemblage	Ø 19 x 60	1	165-582	-	Ø 25 x 80	1	165-586	
B25	Axe d'assemblage	Ø 22 x 60	1	-	165-595	-	-	-	
B26	Rondelle	Ø 36/20-3	1	164-421	-	Ø 45/26-4	2	164-449	
B26	Rondelle	Ø 39/23-3	1	-	164-422	-	-	-	
B27	Goupille fendue	Ø 4.6 x 28	1	301-054	301-054	Ø 5.9 x 37	1	301-057	
B28	Axe	Ø 19 x 42	1	165-581	-	Ø 22 x 60	1	165-595	
B28	Axe	Ø 22 x 49	1	-	165-594	-	-	-	
B29	Goupille fendue	Ø 4.6 x 28	1	301-054	301-054	Ø 4.6 x 28	1	301-054	

Ridoir

B30	Ridoir	-	-	174-523-02 ⁴⁾	174-524-02 ⁴⁾	-	-	174-525-02 ⁴⁾
-----	--------	---	---	--------------------------	--------------------------	---	---	--------------------------



1)	Uniquement disponible en kit B20-B23	1	301-606-01	301-607-01	-	1	301-608-01
2)	Également disponible en kit B24, B28-B29	1	517-052-01	517-053-01	-	1	517-074-01
3)	Également disponible en kit B24-B29	1	517-052-02	517-053-02	-	1	517-074-02
4)	Également disponible en kit B30, B24-B29	1	174-523-11	174-524-11	-	1	174-525-11

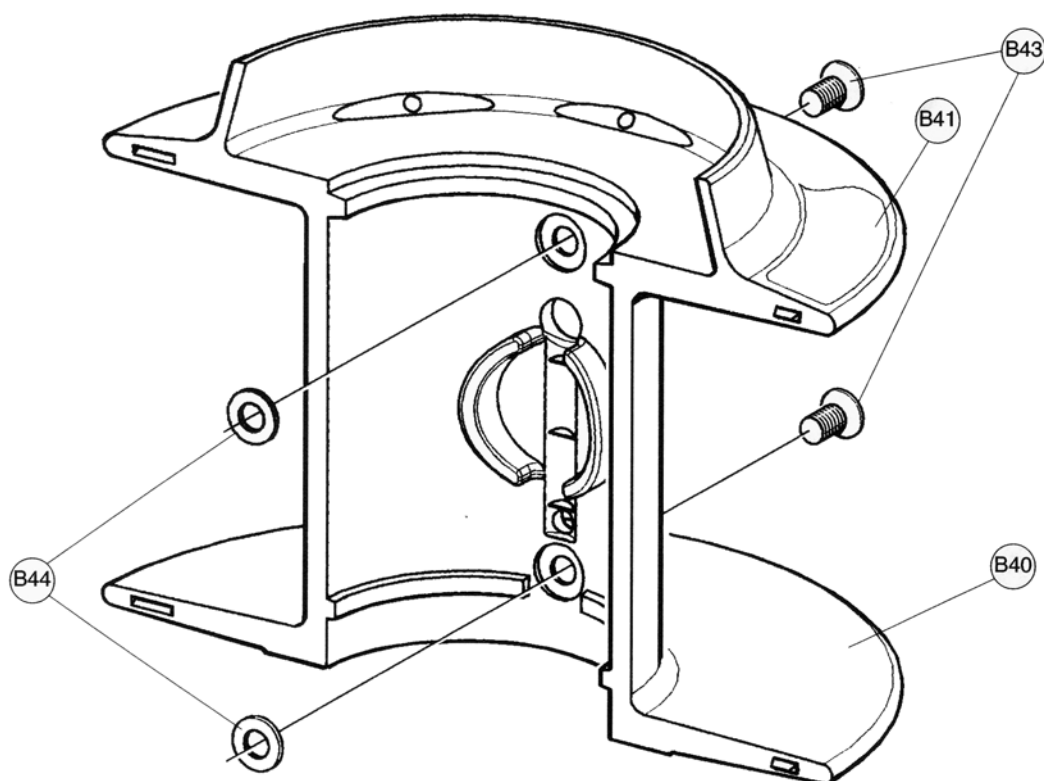


Demi-tambour d'enroulement

Description B

		Série 400 S				Série 500 S		
				Diamètre de l'étau				Diamètre de l'étau
N°	Désignation	Dimensions	Qté	Ø 12 mm	Ø 14 mm	Dimensions	Qté	Ø 16 mm
		Réf. de l'ensemble →		539-157-01	539-157-01	Réf. de l'ensemble →		539-157-06
B40	Demi-tambour d'enroulement	250 x 177	1	539-157 ¹⁾	539-157 ¹⁾	250 x 177	1	539-157 ¹⁾
B40	Autocollant	240 x 120	1	591-536	591-536	240 x 120	1	591-551
B43	Vis	MFT 8 x 16	2	162-033	162-033	MFT 8 x 16	2	162-033
B44	Rondelle	Ø 16/8-2	2	164-032	164-032	Ø 16/8-2	2	164-032

¹⁾ Uniquement disponible en kit B40-B44



Support de carter

Description C

		Série 400 S				Série 500 S			
				Diamètre de l'étai				Diamètre de l'étai	
N°	Désignation	Dimensions	Qté	Ø 12 mm	Ø 14 mm	Dimensions	Qté	Ø 16 mm	
		Réf. de l'ensemble →		539-159-01	539-159-01	Réf. de l'ensemble →		539-159-01	
C1	Support de carter	250 x 130	1	539-159 ¹⁾	539-159 ¹⁾	250 x 130	1	539-159 ¹⁾	
C2	Carénage	Ø 255 x 122	1	539-180 ²⁾	539-180 ²⁾	Ø 255 x 122	1	539-180 ²⁾	
C3	Carter	176 x 126	1	539-171 ²⁾	539-171 ²⁾	176 x 126	1	539-171 ²⁾	
C4	Protection de bosse	9/8-124	2	539-120 ²⁾	539-120 ²⁾	9/8-124	2	539-120 ²⁾	
C5	Vis	MRT 6 x 16	2	155-610	155-610	MRT 6 x 16	2	155-610	
C6	Écrou indesserrable	M6	2	158-005	158-005	M6	2	158-005	
C7	Rivet pop	Ø 6.4 x 12,7	2	167-031	167-031	Ø 6.4 x 12,7	2	167-031	
C8	Rondelle	Ø 12/6-1.6	2	164-407	164-407	Ø 12/6-1.6	2	164-407	
C9	Autocollant	44 x 268	2	591-538	591-538	44 x 268	2	591-538	

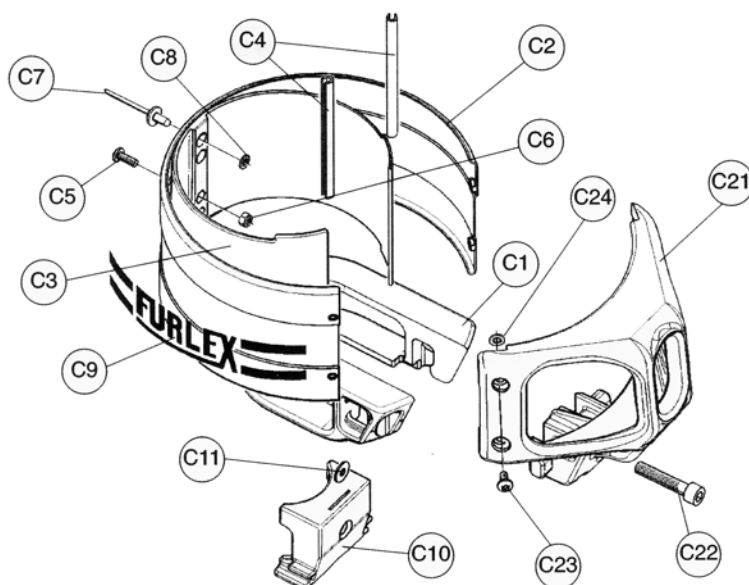
¹⁾	Uniquement disponible en kit C1, C5-C6	1	539-159-02	539-159-02	-	1	539-159-02
²⁾	Uniquement disponible en kit C2-C9	1	539-180-01	539-180-01	-	1	539-180-01

		Réf. de l'ensemble →	539-177-01	539-177-01	Réf. de l'ensemble →		539-177-01	
C10	Bloc de verrouillage	87 x 63	1	539-177	539-177	-	1	539-177
C11	Rondelle	Ø 18/6-1.8	1	164-437	164-437	-	1	164-437

Guide bosse

		Réf. de l'ensemble →		539-160-01	539-160-01	Réf. de l'ensemble →		539-160-01
C21	Guide bosse	220 x 178	1	539-160 ³⁾	539-160 ³⁾	220 x 178	1	539-160 ³⁾
C22	Vis	MC6S 10 x 50	1	153-068	153-068	MC6S 10 x 50	1	153-068
C23	Vis	MRT 6 x 12	4	155-613	155-613	MRT 6 x 12	4	155-613
C24	Rondelle	Ø 12/6-1.5	4	164-053	164-053	Ø 12/6-1.5	4	164-053

³⁾	Uniquement disponible en kit C21-C24
---------------	--------------------------------------



Profilé inférieur 1000 mm**Description D**

		Série 400 S				Série 500 S		
				Diamètre de l'étau				Diamètre de l'étau
N°	Désignation	Dimensions	Qté	Ø 12 mm	Ø 14 mm	Dimensions	Qté	Ø 16 mm
D1	Profilé	48/34 L=1000	1	539-163 ¹⁾	539-163 ¹⁾	60/46 L=1000	1	539-424 ¹⁾
D2	Manchon de jonction	36/29 L=1195	1	539-167 ⁵⁾	539-167 ⁵⁾	42/39 L=1120	1	539-428
D3	Isolateur	L=1225	1	539-195	539-195	-	-	-
D4	Palier inférieur	30 x 30	1	539-192	539-192	50 x 40	1	539-193
D5	Bague	Ø 10/8-9	2	306-563	306-563	Ø 12/10-12	2	306-562
D6	Engoujure	75 x 36	1	539-168 ²⁾	539-168 ²⁾	-	-	-
D7	Connecteur d'engoujure	75 x 36	1	539-169 ²⁾	539-169 ²⁾	-	-	-
D8	Éclisse	146X13	1	539-262	539-262	100 x 14	1	539-410

Profilé 1700 mm Série 400 S

D9	Profilé	48/34 L=1700	1	539-174 ³⁾	539-174 ³⁾	-	-	-
D10	Tube de centrage	30/28 L=1400	1	539-175	539-175	-	-	-
D11	Éclisse	74 x 13	1	539-261	539-261	-	-	-

Profilé 2000 mm Série 500 S

D9	Profilé	-	-	-	-	60/46 L=2000	1	539-426 ³⁾
D10	Tube de centrage	-	-	-	-	35/19 L=1700	1	535-677
D11	Éclisse	-	-	-	-	100 x 14	1	539-410

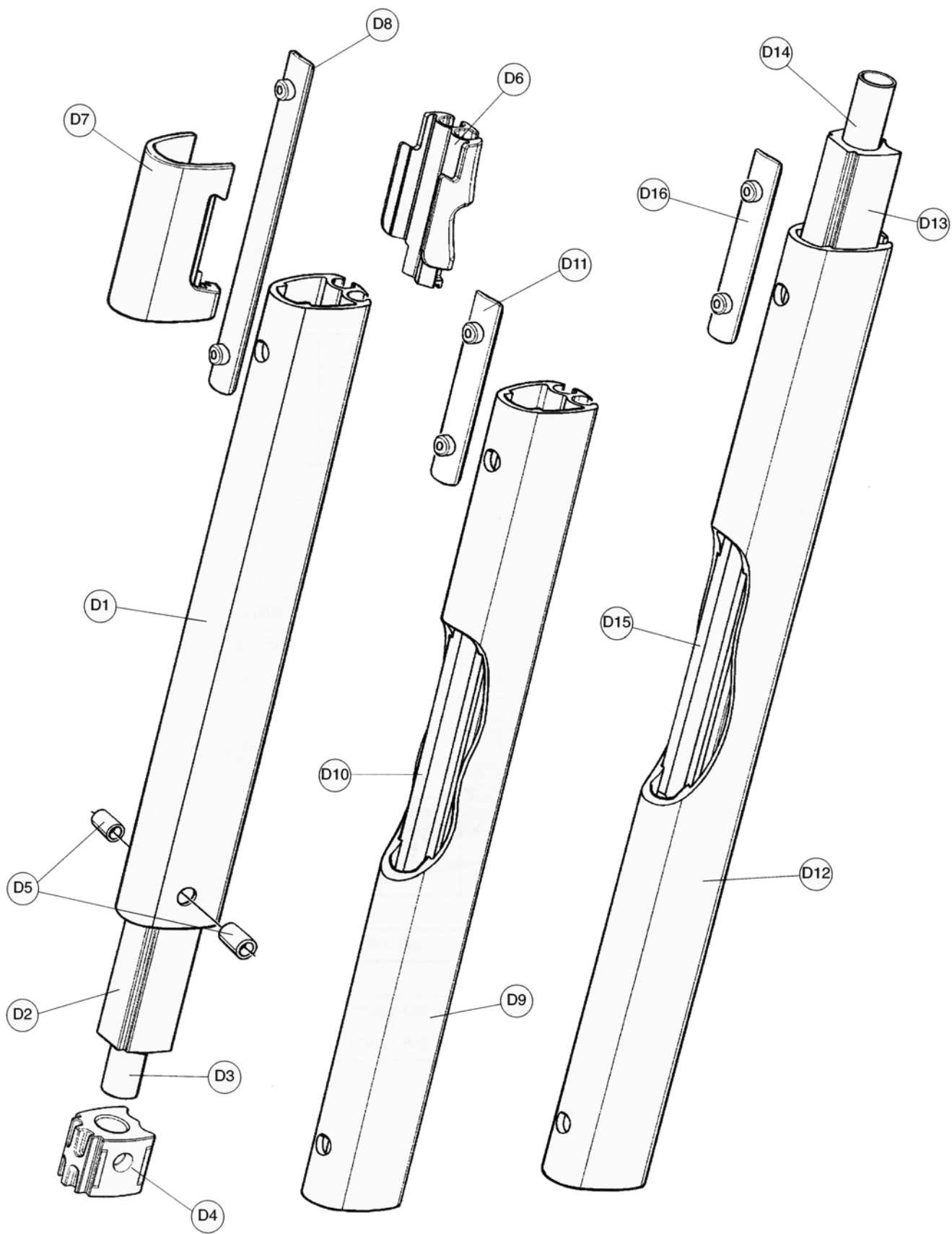
Profilé 2400 mm Série 400 S

D12	Profilé	48/34 L=2400	1	539-165 ⁴⁾	539-165 ⁴⁾	-	-	-
D13	Manchon de jonction	36/29 L=300	1	539-166 ⁶⁾	539-166 ⁶⁾	-	-	-
D14	Isolateur	L=300	1	539-194	539-194	-	-	-
D15	Tube de centrage	30/28 L=2100	1	539-190	539-190	-	-	-
D16	Éclisse	74 x 13	1	539-261	539-261	-	-	-

Profilé 4800 mm Série 400 S

D12	Profilé	-	-	-	-	60/46 L=4800	1	539-423 ⁴⁾
D13	Manchon de jonction	-	-	-	-	42/39 L=300	1	539-427
D15	Tube de centrage	-	-	-	-	35/19 L=4500	2	535-676
D16	Éclisse	-	-	-	-	100 x 14	1	539-410

¹⁾	Uniquement disponible en kit D1-D5, D8	1	539-163-01	539-163-01	-	1	539-424-01
²⁾	Uniquement disponible en kit D6-D7	1	539-168-01	539-168-01	-	-	-
³⁾	Uniquement disponible en kit D9-D11	1	539-164-01	539-164-01	-	1	539-426-01
⁴⁾	Uniquement disponible en kit D12-D16	1	539-165-05	539-165-05	-	1	539-423-10
⁵⁾	Uniquement disponible en kit D2-D3	1	536-167-01	536-167-01	-	-	-
⁶⁾	Uniquement disponible en kit D13-D14	1	539-166-01	539-166-01	-	-	-



Références supplémentaires

Description E

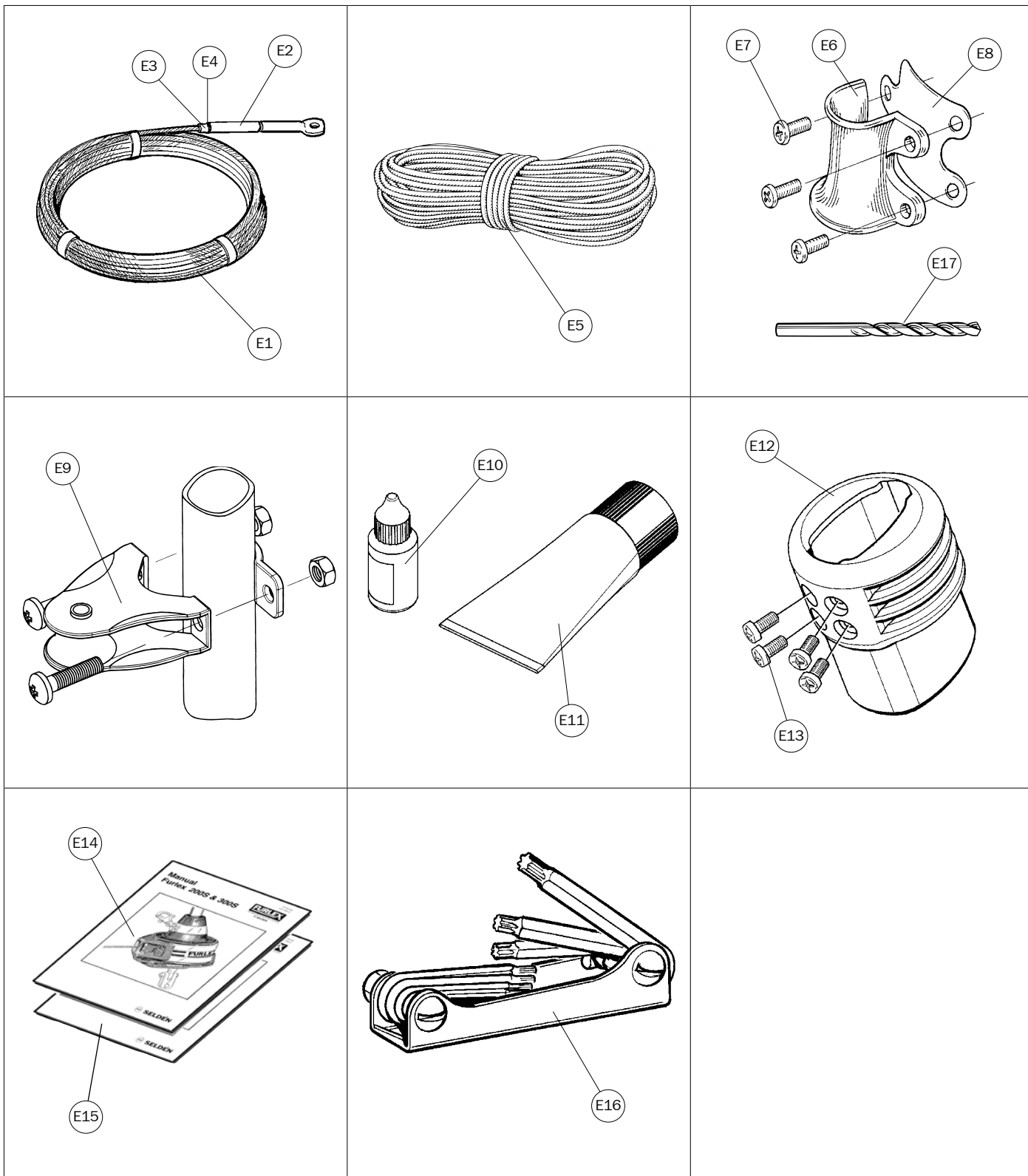
		Série 400 S				Série 500 S		
				Diamètre de l'étau				Diamètre de l'étau
N°	Désignation	Dimensions	Qté	Ø 12 mm	Ø 14 mm	Dimensions	Qté	Ø 16 mm
E1	Étai	L=20400	1	601-009-51	601-010-51	L=23000	1	601-013-07
E1	Étai	L=22800	1	601-009-52	601-010-52	L=27800	1	601-013-08
E2	Palier supérieur	32/28 L=200	1	539-191	539-191	39/17 L=160	1	535-680
E3	Bague	Ø 22/13-30	1	306-916	-	Ø 25/19-30	1	306-909
E3	Bague	Ø 22/16-30	1	-	306-917	-	-	-
E4	Rondelle	-	-	-	-	Ø 30/17-3	1	164-016
E5	Bosse d'enrouleur	Ø 12 L=40000	1	612-036-01	612-036-01	Ø 12 L=40000	1	612-036-01

	Guide-drissse	Réf. de l'ensemble →	508-128-03	508-128-03	-	-	-	
E6	Guide-drissse	Ø 20-57	1	508-128 ²⁾	508-128 ²⁾	-	-	-
E7	Vis autotaraudeuse	MRX TT 6 x 12	3	155-703 ²⁾	155-703 ²⁾	-	-	-
E8	Isolateur	60 x 54	1	530-627 ²⁾	530-627 ²⁾	-	-	-

E9	Poulie de chandelier	Pour Ø 25/30	1	538-210-01	538-210-01	Pour Ø 25/30	1	538-210-02
E10	Colle frein filet	≈ 10 g	1	312-305	312-305	≈ 10 g	1	312-305
E11	Graisse	≈ 100 g	1	312-501	312-501	≈ 100 g	1	312-501
E12	Butée supérieure	Ø 65X80	1	539-186 ¹⁾	539-186 ¹⁾	Ø 80X80	1	539-408 ¹⁾
E13	Vis	RXS 4.8 x 13	1	171-017	171-017	RXS 4,8 x 13	1	171-017
E14	Manuel (suédois)	A4	1	595-116-S	595-116-S	A4	1	595-116-S
E14	Manuel (anglais)	A4	1	595-116-E	595-116-E	A4	1	595-116-E
E14	Manuel (français)	A4	1	595-116-F	595-116-F	A4	1	595-116-F
E14	Manuel (allemand)	A4	1	595-116-T	595-116-T	A4	1	595-116-T
E15	Liste de pièces détachées	A4	1	595-117-F	595-117-F	A4	1	595-117-F
E16	Jeu de clés Torx	T9-T40	1	592-028	592-028	T9-T40	1	592-028

E19	Foret	Ø 5.3	1	592-006 ²⁾	592-006 ²⁾	-	-	-
-----	-------	-------	---	-----------------------	-----------------------	---	---	---

¹⁾	Uniquement disponible en kit E1-2-E13	1	539-186-01	539-186-01	-	1	539-408-01
²⁾	Uniquement disponible en kit E6-E8, E19	1	508-128-03	508-128-03	-	-	-



DÉRIVEURSQUILLARDSYACHTS

Seldén Mast AB, Suède
Tél. +46 (0)31 69 69 00
Fax +46 (0)31 29 71 37
e-mail info@seldenmast.com

Seldén Mast Limited, UK
Tél. +44 (0) 1329 504000
Fax +44 (0) 1329 504049
e-mail info@seldenmast.co.uk

Seldén Mast Inc., USA
Tél. +1 843-760-6278
Fax +1 843-760-1220
e-mail info@seldenus.com

Seldén Mast A/S, DK
Tél. +45 39 18 44 00
Fax +45 39 27 17 00
e-mail info@seldenmast.dk

Seldén Mid Europe B.V., NL
Tél. +31 (0) 111-698 120
Fax +31 (0) 111-698 130
e-mail info@seldenmast.nl

Seldén Mast SAS, FR
Tél. +33 (0) 251 362 110
Fax +33 (0) 251 362 185
e-mail info@seldenmast.fr

www.seldenmast.com

Revendeur :

Le groupe Seldén est le leader mondial des fabricants de mâts et systèmes de gréement en carbone et aluminium, pour dériveurs, quillards et yachts. Le groupe se compose des sociétés Seldén Mast AB en Suède, Seldén Mast A/S au Danemark, Seldén Mast Ltd au Royaume-Uni, Seldén Mid Europe B.V. aux Pays-Bas, Seldén Mast SAS en France et Seldén Mast Inc. aux USA. Nos marques de grand renom sont Seldén et Furlex. Le succès mondial de Furlex nous a permis de mettre en place un réseau de plus de 750 revendeurs officiels, avec une couverture complète sur tous les marchés maritimes mondiaux. Où que vous naviguiez, vous pouvez être certain d'accéder rapidement à nos services de maintenance, fourniture de pièces détachées et expertise.

 **SELDÉN**