

DECLARATION CE DE CONFORMITE



1312CP6007

Nous,

Sovereign BBQs and Grills Australia
Po Box 1055
Oxenford
Queensland
4210
Australia
Ph: +61 7 5644 1230
Fax: +61 7 5519 3529

déclarons que les barbecues ALPHA et BRAVO commercialisés sous la marque Sovereign sont conformes au(x) type(s) décrit(s) dans le Certificat d'examen CE n° 1312CP6007 en date du 19 / 11 / 2014

et répondent aux exigences essentielles applicables de la Directive 2009/142/CE du 30 novembre 2009.

Todd Holzapfel
Directeur
27/11/2014



Notice d'Installation et d'Utilisation

Pour barbecue Alpha et Bravo à brûleur unique

IMPORTANT: LIRE CETTE NOTICE AVANT UTILISATION

IMPORTANT: RETIRER DE VOTRE BARBECUE TOUT EMBALLAGE ET DOCUMENTATION AVANT BRANCHEMENT ET UTILISATION

Merci et félicitations d'avoir choisi un barbecue Sovereign.

En suivant et respectant les instructions contenues dans cette notice, vous êtes assurés de profiter en toute sécurité et pendant de nombreuses années de votre barbecue Sovereign pour cuisiner en plein air.

NF EN 498 (03/2012) Spécifications pour les appareils fonctionnant exclusivement aux gaz de pétrole liquéfiés - Barbecues utilisés en plein air y compris grilloirs par contact

INSTALLATION

Dimensions et positionnement de l'arrivée de gaz

Barbecue Alpha : Longueur 600mm Largeur 380mm Hauteur 295mm
L'arrivée de gaz se situe sur la droite du barbecue à 35mm de la façade arrière et 80mm du fond.

Barbecue Bravo : Longueur 480mm Largeur 350mm Hauteur 240mm
L'arrivée de gaz se situe sur la droite du barbecue à 23mm de la façade arrière et 43mm du fond.

Choisir l'emplacement du BBQ:

Les barbecues Sovereign sont à utiliser **UNIQUEMENT EN EXTERIEUR** dans des espaces bien ventilés. Ne jamais placer le barbecue au-dessus ou en-dessous d'une surface combustible.

Les parois du barbecue doivent toujours être à distance de tout matériau combustible conformément aux prescriptions minimum ci-dessous:

Parois latérales: 100mm, Faces avant et arrière :200 mm, Fond : 50mm et au-dessus du foyer 1200mm.

Éloignez le barbecue de tout objet inflammable.

L'installation du barbecue doit respecter les normes en vigueur dans le pays.

Lors d'une installation sur un bateau, nous recommandons (pour le meilleur résultat) de placer le barbecue sur le balcon arrière ou à bâbord. La prise d'air du barbecue est alors protégée du vent.

Le barbecue Sovereign doit être utilisé en plein air, dans un endroit bien ventilé permettant par ventilation naturelle d'éliminer les produits de combustion ou une éventuelle fuite de gaz.

Informations générales sur le gaz

Votre barbecue Sovereign est conçu pour être branché sur un réseau de gaz (par exemple: branchement sur le même réseau de gaz que le réfrigérateur ou le chauffe eau).

L'installation doit être effectuée et certifiée par un professionnel agréé.

Dans le cas où l'installation n'est pas sur le réseau de gaz existant, demandez conseil à un professionnel.

Si vous branchez le barbecue directement sur une bouteille de gaz en utilisant un tuyau et un détendeur, utilisez uniquement des tuyaux respectant les normes en vigueur.

Pour tout autre raccord, veuillez vous référer à la section « Raccord du gaz » de cette notice. De plus, veuillez vous assurer que le détendeur respecte les spécificités détaillées dans la section « Gaz et régulateur ».

Dans tous les cas de figures, l'installation doit être effectuée et testée par un professionnel qui vérifiera que le barbecue est installé conformément aux recommandations de cette notice et aux normes applicables. Le professionnel doit également montrer comment utiliser correctement et en toute sécurité le barbecue.

Précautions générales:

Ne pas obstruer les prises d'air de votre barbecue Sovereign.

Avant de débrancher l'appareil de la prise de gaz, vérifiez que le gaz est coupé que le barbecue est bien éteint et qu'il n'y a pas de source d'inflammation à proximité (cigarettes, flammes, étincelles...).

Toujours commencer par débrancher le flexible ou le tuyau à partir de l'alimentation générale de gaz et non à partir de l'appareil.

Si le barbecue utilise un flexible, inspectez ce dernier avant chaque utilisation et assurez vous qu'il ne soit pas tordu ou endommagé. Le flexible ne doit pas être plié afin d'assurer un bonne arrivée de gaz.

En dehors de l'arrivée de gaz du barbecue, aucune partie du flexible ne doit toucher le barbecue lorsqu'il est chaud. Vérifier que le flexible est en bon état avant chaque utilisation.

Si le flexible est endommagé, il doit être changé pour un flexible respectant les normes en vigueur du pays où l'appareil est utilisé.

La longueur maximum du tuyau ne doit pas dépasser 1.5m.

Gaz et Détendeur

ATTENTION: Votre barbecue Sovereign doit être branché à un flexible de gaz ou à un tuyau avec un détendeur butane (28-30mbar) ou propane (37mbar). Si vous n'êtes pas certain que l'alimentation de gaz est à basse pression (par exemple: certaine installation sur les balcons ou arrière de bateau), contactez un professionnel.

Votre barbecue Sovereign est conçu pour être utilisé soit avec du gaz Propane ou Butane (vous trouverez la référence du gaz à utiliser sur la gauche du barbecue).

Un détendeur certifié doit avoir une pression de 37 mbar en propane et 28-30 mbar en butane. Vous devez avoir un détendeur certifié pour utiliser votre barbecue correctement et en toute sécurité. Veuillez contacter un professionnel local pour toutes questions.

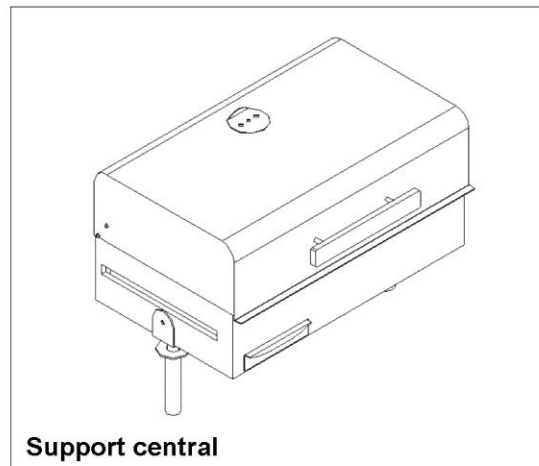
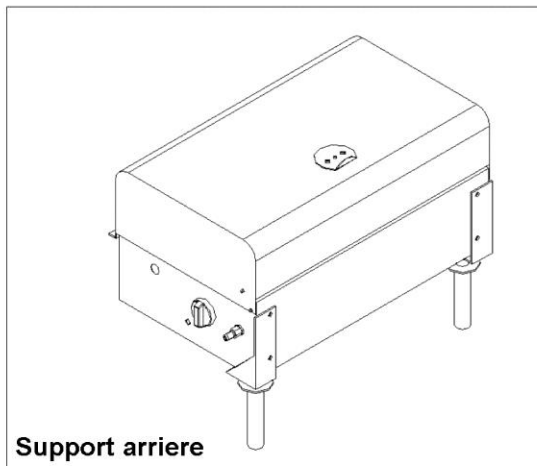
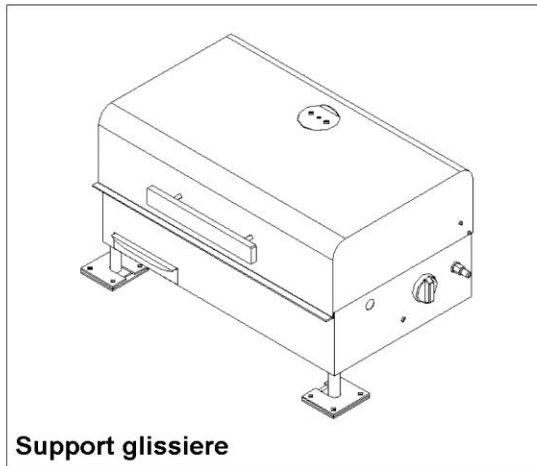
Modèle Model	Gaz Gas	Débit Gaz (g/h) Heat Input (g/h)	Débit Calorifique (kW) Gas Consumption (kW)	Injecteur(s) Injector(s)	
				Diamètre (mm) Diameter	Repérage Jet Mark
ALPHA	Butane	210	2.89	0.85	66
	Propane	207	2.89	0.85	66
BRAVO	Butane	163	2.24	0.80	68
	Propane	160	2.24	0.80	68

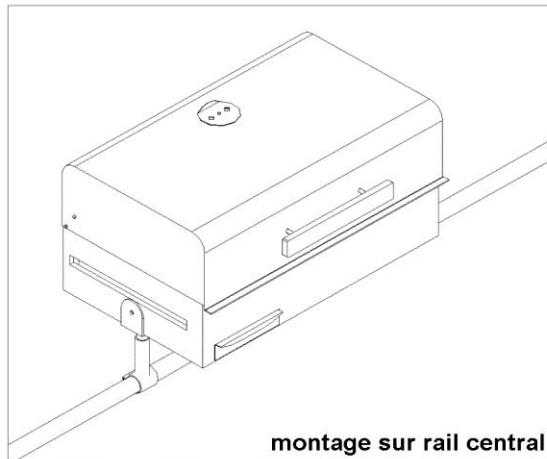
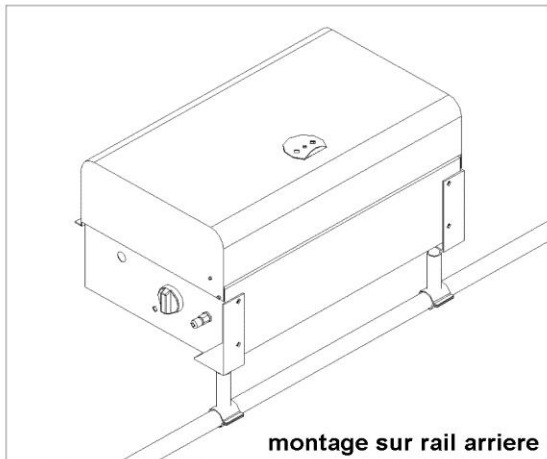
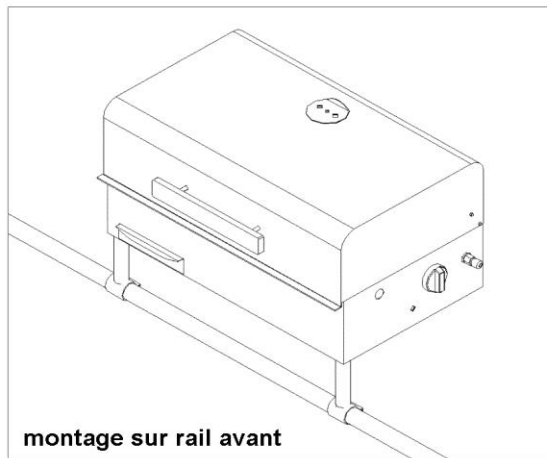
Categorie: I3+

Pour des informations complémentaires sur la consommation et le type de gaz à utiliser, veuillez vous référer aux données sur le côté gauche de votre barbecue.

Accessoires de montage pour bateau

Votre barbecue Sovereign peut être installé avec des supports avant, centraux ou arrière avec des accessoires de montages ou sur mesure afin de s'adapter à toutes les installations sur le pont ou sur rail.





Lors d'installation avec support avant (sur le pont ou rail), les supports s'insèrent dans le barbecue aux 2 angles (110mm pour le barbecue Bravo et 140mm pour le barbecue Alpha).

A noter: la distance entre les deux supports avant est de 394mm pour le barbecue Bravo et 523mm pour le barbecue Alpha.

Pour une installation centrale ou arrière, les supports sont fixés avec l'aide d'un boulon de 10mm.

Les écrous de fixation des supports à l'arrière et au centre du barbecue sont déjà prévus pour faciliter l'installation. Ils permettent si nécessaire de fixer des supports spécifiques créés sur mesure.

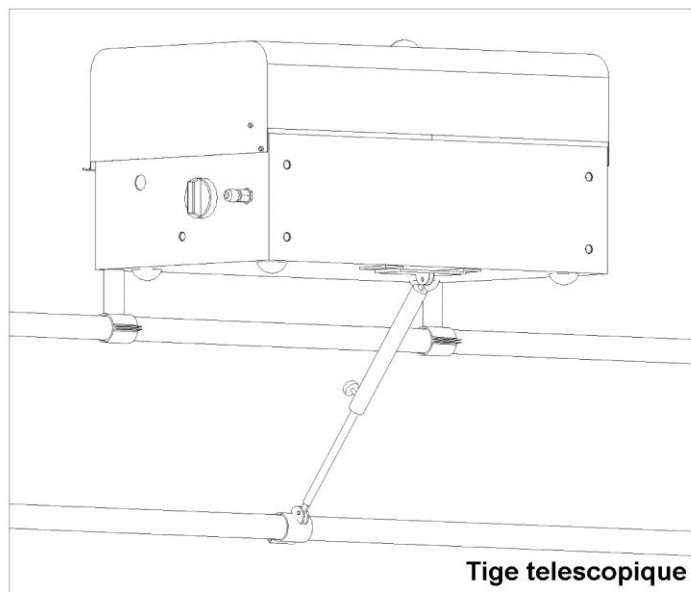
Nous recommandons de vérifier que le barbecue soit correctement positionné horizontalement et verticalement. L'angle du barbecue peut être modifié pendant l'installation en ajustant la taille des supports, d'un côté uniquement (ou des 2) ou en ajustant à la machine l'un des supports pour corriger l'angle.

N'hésitez pas à contacter Sovereign BBQ pour des conseils d'installation.

Il est important de s'assurer que le positionnement et le dispositif choisi supportent le poids du barbecue (spécialement en cas d'installation sur rail).

Dans le doute, Sovereign BBQ recommande l'utilisation de la Tige Télescopique ajustable pour renforcer l'installation. A défaut, il est recommandé dans certains cas, de concevoir un support arrière pour renforcer l'installation.

En dessous de chaque barbecue Sovereign, sur l'arrière, a été soudé un renfort pré-percé pour fixer la Tige Télescopique. Lors d'une installation personnalisée, vérifiez à ne pas percer le fond du barbecue qui a été conçu pour être hermétiquement fermé. Dans tous les cas, il est recommandé de toujours utiliser le renfort permanent du barbecue.



Raccordement du gaz

L'arrivée de gaz sur les barbecues Sovereign est 1/4" mâle B.S.P.

Un coude est disponible pour s'adapter aux normes françaises.

Après installation, un professionnel doit vérifier qu'il n'y ait pas de fuite de gaz en utilisant de l'eau savonneuse sur les raccords et le tuyau entre le barbecue et l'arrivée de gaz (Ne pas utiliser de flamme).

Dans le cas d'une fuite, des bulles se formeront. Il sera alors nécessaire de resserrer le raccord.

(Pour faire de l'eau savonneuse, mélangez une dose d'eau pour une dose de liquide vaisselle. Mouillez les raccords et le tuyau avec une brosse ou un pinceau. Dans le cas d'une fuite, des bulles se formeront).

ATTENTION: Après installation et avant d'allumer le barbecue pour la première fois, il est important qu'un professionnel vérifie qu'il n'y ait pas de fuite dans le barbecue.

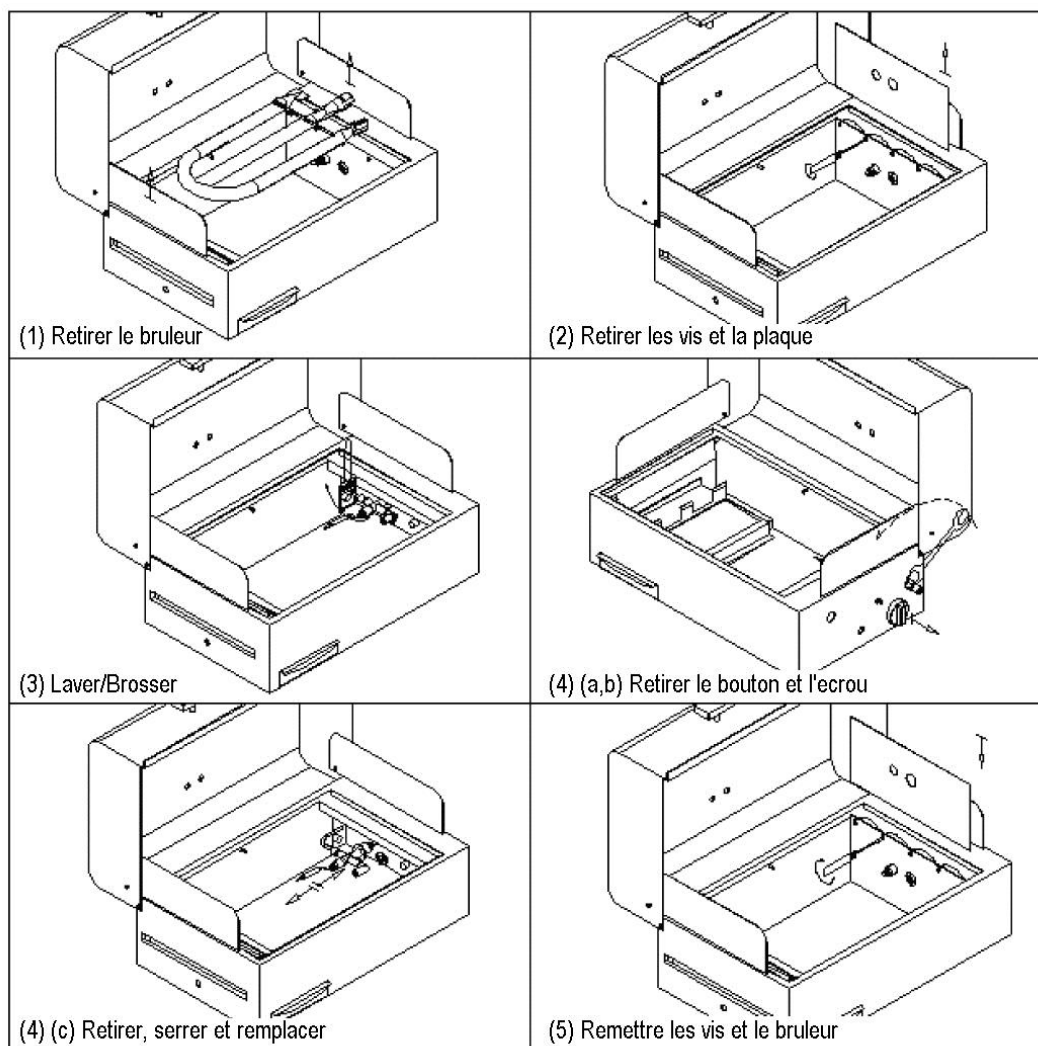
Pour vérifier l'absence de fuites internes des barbecues Alpha et Bravo:

- (1) Retirer le brûleur (voir paragraphe « Entretien »)
- (2) Dévisser les 5 vis sur le côté droit du barbecue.
- (3) Dévisser le thermocouple de la vanne gaz. La plaque de protection peut être alors retirée.
Remettre le thermocouple en place. Mettre de l'eau savonneuse sur tous les raccords ensuite ouvrir le gaz. Une fuite sera détectée par les bulles qui se forment. Resserrer tous raccords avec une fuite.

Pour resserrer les raccords sur la vanne gaz : (a) retirer le bouton d'allumage (b) dévisser les 2 vis externes qui se trouvent sous le bouton d'allumage. Dévisser l'écrou d'arrivée de gaz qui retient la vanne gaz. (c) retirer la vanne gaz et les tuyaux du barbecue (d) resserrer tous les raccords et remettre la vanne gaz en place.

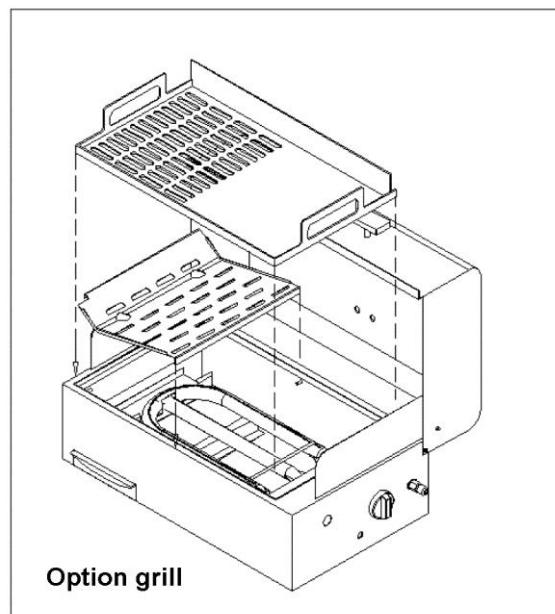
- (4) Dévisser le thermocouple pour remettre la plaque. Réinstaller le thermocouple.
- (5) Serrer les 5 vis de la plaque et mettre le brûleur en place. Vérifier qu'il n'y ait pas de fuite une dernière fois.

Le schéma suivant montre comment tester votre barbecue en cas de fuite de gaz interne.



Sovereign Grill

Si vous avez acheté un barbecue Sovereign avec un grill, vous trouverez un diffuseur de flamme. Ce diffuseur a pour but d'être placé entre le grill et la flamme (voir schéma suivant). Il permet une meilleure distribution de chaleur. Il n'est pas recommandé d'utiliser le grill sans le diffuseur.



Comme le montre le schéma, le diffuseur se place sur la gauche du barbecue et la partie la plus basse (trous plus large) vers la gauche également.

Merci de vérifier que le diffuseur est correctement installé.

Utiliser votre barbecue Sovereign

- (1) Votre barbecue Sovereign ne doit être utilisé qu'en plein air, à l'extérieur des locaux.
- (2) Consulter la « Notice d'Installation et d'Utilisation » attentivement avant d'utiliser cet appareil.
- (3) Cet appareil doit être éloigné des matériaux inflammables durant l'utilisation.
- (4) Ne pas modifier l'appareil.
- (5) Attention : des parties accessibles peuvent être très chaudes. Eloigner les jeunes enfants.
- (6) Ne pas déplacer l'appareil pendant l'utilisation.
- (7) Fermer le robinet du récipient de gaz après usage.
- (8) Ne jamais obstruer les prises d'air.
- (9) Ne jamais stocker des récipients de gaz à proximité.
- (10) Utiliser un détendeur adéquat (non inclus).

Allumage

- (1) Ouvrir le couvercle du barbecue avant toute opération.
 - (2) Le bouton d'allumage doit être sur la position OFF/ARRET.
 - (3) Ouvrir l'arrivée de gaz.
 - (4) Pour allumer – pousser le bouton et tourner vers la gauche (sens inverse des aiguilles d'une montre). Répéter ce mouvement jusqu'à allumage du barbecue (le piezzo doit émettre un son à chaque fois que vous effectuez cette opération). Garder le bouton enfoncé au moins 3 secondes. Le temps d'allumage peut varier.
- Après quelques secondes relâcher le bouton d'allumage et vérifier que le barbecue est en marche. Sur le côté droit du barbecue vous pouvez voir la flamme.
- Vous pouvez ainsi vérifier à tout moment si le brûleur est en marche (merci d'être prudent lors de cette vérification et de ne pas regarder de trop près la flamme pour éviter toute brûlure).
- Lorsque le barbecue est en marche vous pouvez régler la température (indication du niveau de la chaleur à côté du bouton d'allumage).
- (5) Si le barbecue ne s'allume pas, ramener le bouton d'allumage sur OFF/ARRET et attendez 60 secondes avant de réessayer.

Réglage de l'air primaire du brûleur sur le barbecue Bravo :

Merci de vous vérifier le positionnement de la prise d'air du brûleur pour s'assurer d'une meilleure performance.

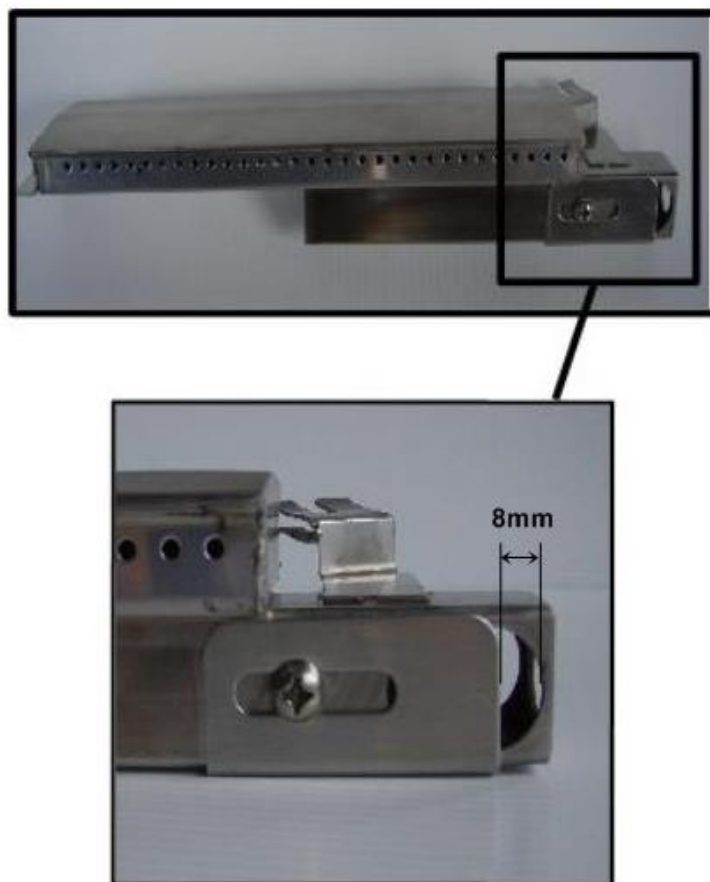
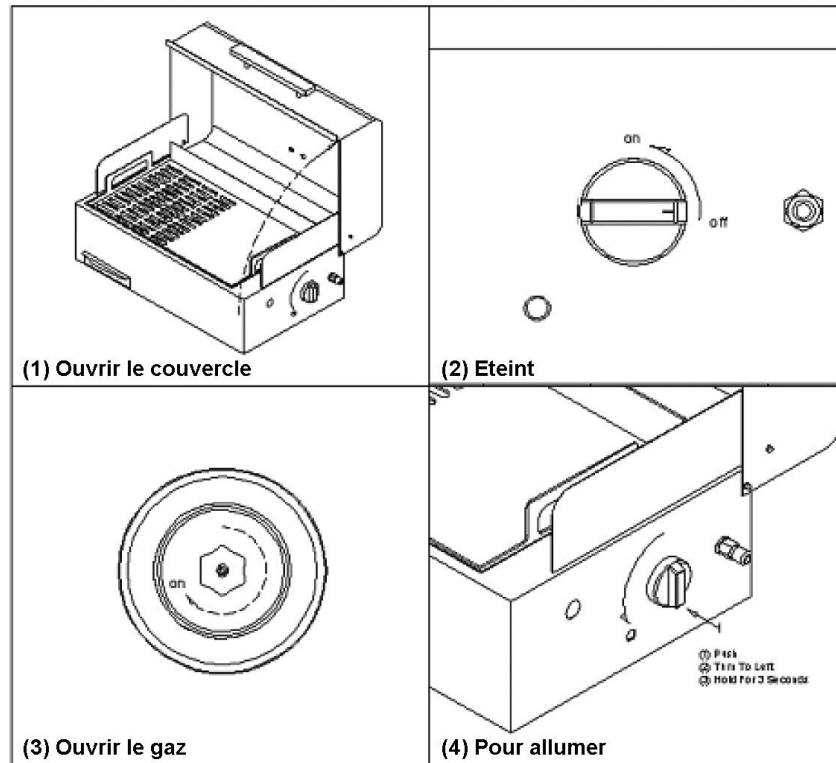


Schéma montrant comment allumer votre barbecue Sovereign:



Températures de cuisson

ATTENTION: Toujours cuire à la plus basse température lorsque le couvercle est fermé (maximum 120 minutes). Le barbecue atteindra des températures plus élevées avec le couvercle fermé. Le temps de cuisson sera réduit également.

ATTENTION: une température excessive pendant une période prolongée peut endommager le barbecue.

ATTENTION:

- (1) L'extérieur du barbecue peut devenir chaud lors de la cuisson.
- (2) Ne pas toucher le barbecue pendant ou après la cuisson lorsque le barbecue est encore chaud.
- (3) L'utilisation de gants de protection est recommandée lorsque le barbecue est chaud.
- (4) Les enfants doivent être surveillés à tout moment autour du barbecue.
- (5) Cheveux longs et vêtements larges doivent être attachés pour éviter qu'ils s'enflamment.
- (6) Ne jamais laisser le barbecue en marche sans surveillance.
- (7) Ne pas laisser des produits inflammables à côté du barbecue.
- (8) Ne pas utiliser d'aérosol à proximité du barbecue en marche.
- (9) Votre barbecue Sovereign ne doit pas être utilisé comme appareil de chauffage.

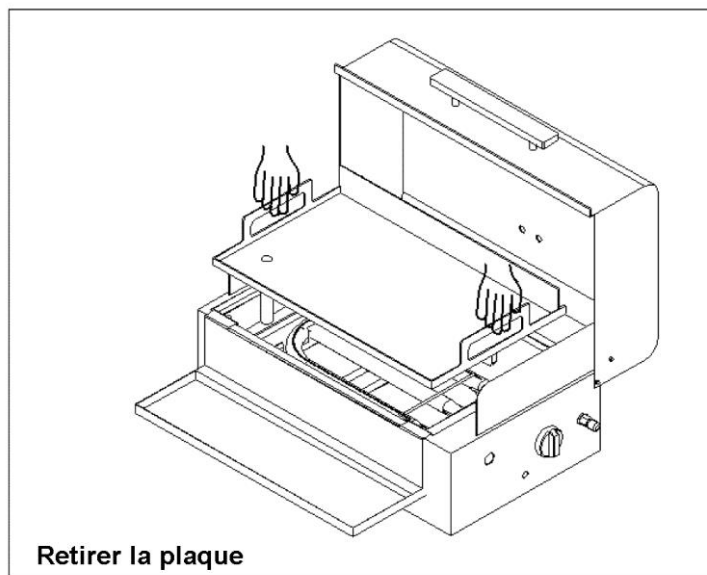
Éteindre votre barbecue Sovereign

- (1) Tourner le bouton d'allumage sur la position OFF/ARRET.
- (2) Toujours fermer le gaz à la source également.

Entretien

Plaque barbecue

Ne pas laver la plaque de cuisson lorsqu'elle est chaude. Vous pouvez facilement retirer la plaque en utilisant les poignées latérales (voir schéma). L'utilisation de gants est recommandée.



Recommandation d'entretien

Nettoyer l'intérieur et l'extérieur du barbecue avec de l'eau chaude savonneuse. Un polish pour acier inoxydable peut être appliqué régulièrement sur l'extérieur du barbecue.

Nettoyer le barbecue après chaque utilisation facilite l'entretien.

Ne jamais utiliser des éponges, brosses abrasives ou des produits acides sur l'extérieur du barbecue (rayures et possibilité de rouille).

Réceptacle de graisse et diffuseur de flamme

ATTENTION: Nettoyer le récupérateur de graisse et le diffuseur (uniquement pour la plaque grill) après chaque utilisation réduit la possibilité de combustion involontaire de graisse et de reste de nourriture. Il est possible d'utiliser du papier aluminium dans le récupérateur de graisse pour faciliter le nettoyage.

Démonter le brûleur

Le brûleur doit être démonté régulièrement (au moins une fois par an voir plus si nécessaire) et nettoyer à l'eau chaude savonneuse. Assurez vous que le brûleur est complètement sec avant de le remonter (l'exposition au soleil ou au vent pour le sécher est la meilleure méthode, attention le brûleur peut devenir extrêmement chaud).

Pour démonter le brûleur:

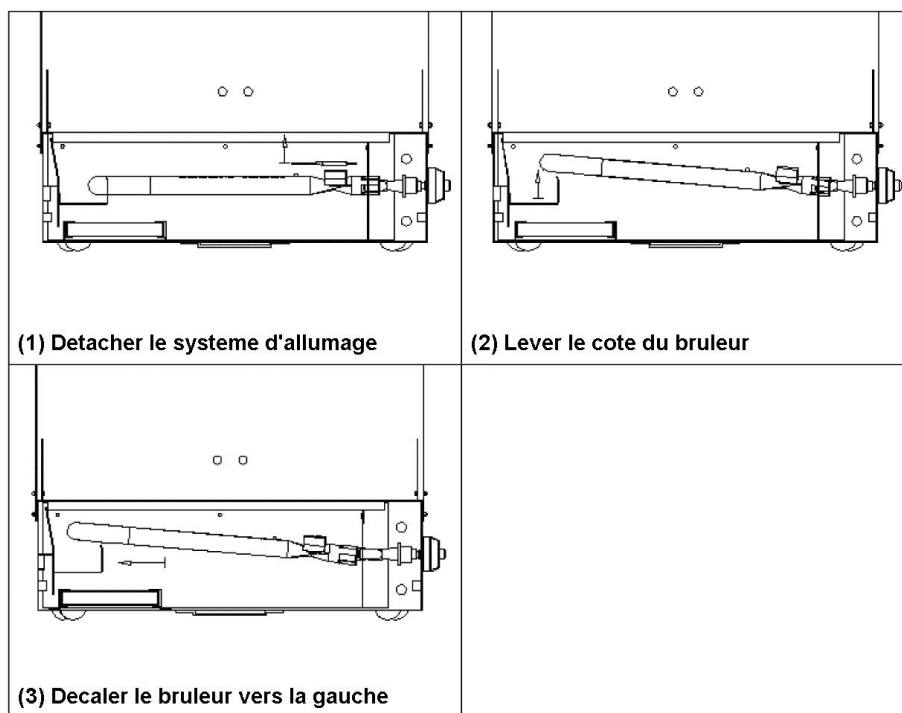
Barbecue Alpha (brûleur en forme de fer a cheval)

- (1) Détacher le câble Piezzo de son portant (câble noir avec une extrémité en céramique).
- (2) Dévisser le thermocouple (tuyau de cuivre avec une sonde à l'extrémité), écrou le plus proche du brûleur uniquement. Laisser le second écrou sur le thermocouple.
- (3) Lever le côté gauche du brûleur.
- (4) Sortir le brûleur vers la gauche en prenant soin de ne pas endommager la vanne gaz (sur la droite) et le thermocouple.

Barbecue Bravo (brûleur rectangulaire)

- (1) Détacher le câble Piezzo de son portant (câble noir avec une extrémité en céramique).
- (2) Dévisser la vis de rétention sur la gauche du brûleur.
- (3) Sortir le brûleur vers la gauche.

Schéma montrant comment retirer le brûleur:



Recommandations :

Votre Barbecue doit être vérifié tous les 12 mois (ou plus souvent si besoin est) par un professionnel qualifié.

Le brûleur doit toujours avoir une flamme bleue avec une touche de jaune au bout.

Dans le cas d'une odeur de gaz anormale, éteignez immédiatement le barbecue et couper l'alimentation de gaz à la source.

Faites contrôler l'appareil par un professionnel qualifié.

N'effectuez jamais de modifications sur cet appareil.

ATTENTION RAPPEL

Votre barbecue Sovereign ne doit être utilisé qu'en plein air, à l'extérieur des locaux.

Consulter la « Notice d'Installation et d'Utilisation » attentivement avant d'utiliser cet appareil.

Cet appareil doit être éloigné des matériaux inflammables durant l'utilisation.

Ne pas modifier l'appareil.

Attention : des parties accessibles peuvent être très chaudes. Éloigner les jeunes enfants.

Ne pas déplacer l'appareil pendant l'utilisation.

Fermer le robinet du récipient de gaz après usage.

Ne jamais obstruer les prises d'air.

CLAUSE DE NON RESPONSABILITE

La Notice d'Installation et d'Utilisation est fournie sous la réserve suivante :

Sovereign BBQ ne sera en rien tenu responsable des conséquences d'une action qui s'appuieraient sur des informations figurant dans le guide d'installation et d'utilisation ou sur une erreur ou omission du même document.

Veuillez considérer que la renonciation au recours concernant ce document est incluse dans celui-ci.

L'usage du barbecue implique votre consentement à cette notification.

Pour toutes questions sur la maintenance, la réparation et notre réseau de distributeurs contacter :

Contact :

Sovereign BBQs & Grills Australia

Ph : +61 7 5644 1230

Fax : +61 7 5519 3529

Web: www.sovereignbbqs.com

Email: sales@sovereignbbqs.com



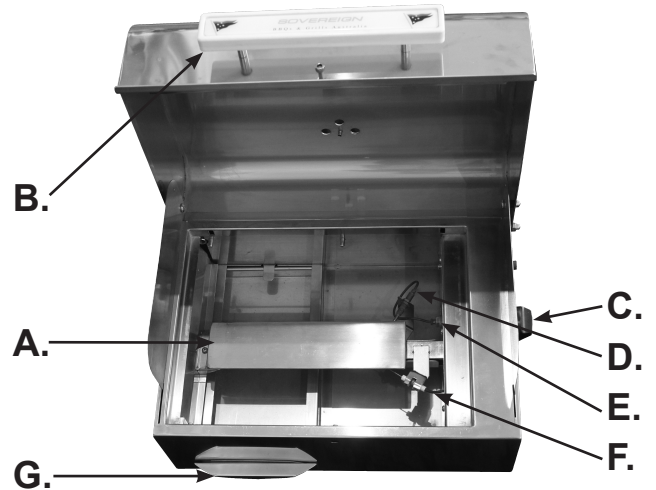
NF EN 498 (03/2012) *Spécifications pour les appareils fonctionnant exclusivement aux gaz de pétrole liquéfiés - Barbecues utilisés en plein air y compris grilloirs par contact*

PIECES DE RECHANGES / REPLACEMENTS PARTS

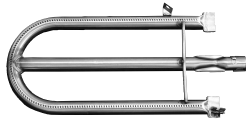
ALPHA



BRAVO



A. ALPHA BRULEUR / BURNER
(REBUNA)



A. BRAVO BRULEUR / BURNER
(REBUNB)



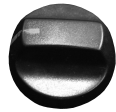
B. POIGNE / HANDLE
(REPLASTH)



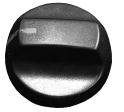
B. POIGNE / HANDLE
(REPLASTH)



C. BOUTON D'ALLUMAGE / CONTROL KNOB
(RECOK)



C. BOUTON D'ALLUMAGE / CONTROL KNOB
(RECOK)



D. THERMOCOUPLE / THERMOCOUPLE
(RETHE)



D. THERMOCOUPLE / THERMOCOUPLE
(RETHE)



E. RESSORT DE THERMOCOUPLE / THERMOCOUPLE SPRING
(RETHISM)



E. RESSORT DE THERMOCOUPLE / THERMOCOUPLE SPRING
(RETHISM)



F. PIEZO / PIEZO LEAD
(REPEL)



F. PIEZO / PIEZO LEAD
(REPEL)



G. ALPHA BAC RECUPERATEUR DE GRAISSE / FAT TRAY
(REFTA316)



G. BRAVO BAC RECUPERATEUR DE GRAISSE / FAT TRAY
(REFTB316)



ALPHA PLAQUE DE CUISSON SIMPLE / FLAT PLATE (PLAAF)



BRAVO PLAQUE DE CUISSON SIMPLE / FLAT PLATE (PLABF)



ALPHA PLAQUE DE CUISSON SIMPLE ET GRILL / GRILL FLAT PLATE (PLAAG)



BRAVO PLAQUE DE CUISSON SIMPLE ET GRILL / GRILL FLAT PLATE (PLABG)



ALPHA DIFFUSEUR DE FLAMME / FLAME DISPERSOR (REDMA)



BRAVO DIFFUSEUR DE FLAMME / FLAME DISPERSOR (REDMB)

