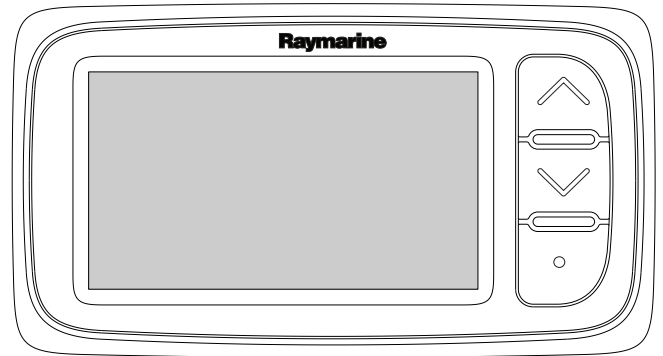


i40



Notice d'installation et d'utilisation

Français

Date: 05-2012

Le numéro de document: 81340-1-FR

© 2012 Raymarine UK Limited

Marques déposées et Avis de brevet

Autohelm, hsb², RayTech Navigator, Sail Pilot, SeaTalk, SeaTalk^{NG}, SeaTalk^{HS} et Sportpilot sont des marques déposées de Raymarine UK Limited. RayTalk, Seahawk, Smartpilot, Pathfinder et Raymarine sont des marques déposées de Raymarine Holdings Limited.

FLIR est une marque déposée de FLIR Systems, Inc. et/ou ses filiales.

Toutes les autres marques déposées, marques de fabrique ou noms de société nommés dans le présent document ne sont utilisés qu'à des fins d'identification et sont la propriété de leurs propriétaires respectifs.

Ce produit est protégé par des brevets, des brevets de modèle, des demandes de brevet ou des demandes de brevets de modèle.

Déclaration d'Usage Loyal

L'utilisateur s'engage à ne pas imprimer plus de trois copies de ce manuel et ce, uniquement pour son utilisation personnelle. Toute copie supplémentaire est interdite, de même que la distribution ou l'emploi de ce manuel dans un quelconque autre but, y compris mais sans se limiter à l'exploitation commerciale de ce manuel ainsi que la fourniture ou la vente de copies à des tiers.

Mises à jour du logiciel

Vérifiez le site Internet www.raymarine.com pour obtenir les dernières versions logicielles pour votre produit.

Manuels

Les dernières versions de tous les manuels en anglais et traduits peuvent être téléchargés au format PDF à partir du site Internet www.raymarine.com.
Veuillez consulter le site Internet pour vérifier que vous disposez bien de la dernière version de la documentation.

Copyright ©2012 Raymarine UK Ltd. Tous droits réservés.

Table des matière

Chapitre 1 Information importante.....	7	9.1 SAV et entretien.....	48
Consignes de sécurité.....	7	9.2 Condensation.....	48
Infiltration d'eau.....	7	9.3 Contrôles de routine de l'équipement.....	49
Clause de non-responsabilité.....	7	9.4 Nettoyage.....	49
Guide de compatibilité électromagnétique (EMC) de l'installation.....	7	9.5 Nettoyage du boîtier de l'écran.....	50
Ferrites Antiparasites.....	8	9.6 Nettoyage de l'écran.....	50
Connexions à d'autres appareils.....	8	Chapitre 10 Dysfonctionnements.....	51
Déclaration de conformité.....	8	10.1 Dysfonctionnements.....	52
Mise au rebut du produit.....	8	10.2 Dépannage des instruments.....	53
Enregistrement de la garantie.....	8	10.3 Dysfonctionnement à la mise en marche.....	55
OMI et SOLAS.....	8	10.4 Dysfonctionnements divers.....	56
Précision technique.....	8	10.5 Autotest.....	57
Chapitre 2 Information sur le manuel.....	9	Chapitre 11 Assistance technique.....	59
2.1 Informations sur le manuel.....	10	11.1 Assistance client Raymarine.....	60
Chapitre 3 Préparation de l'installation.....	11	Chapitre 12 Caractéristiques techniques.....	61
3.1 Vue d'ensemble de l'installation.....	12	12.1 Caractéristiques techniques.....	62
3.2 Intégration du système.....	13	12.2 Plages de fonctionnement.....	63
3.3 Systèmes standard.....	14	Chapitre 13 Pièces de rechange et accessoires.....	65
3.4 Pièces fournies d'origine.....	15	13.1 Accessoires.....	66
3.5 Outillage nécessaire.....	15	13.2 Capteurs i40.....	66
Chapitre 4 Câbles et connexions.....	17	13.3 Pièces de rechange.....	67
4.1 Guide général de câblage.....	18	13.4 Accessoires SeaTalk.....	67
4.2 Vue d'ensemble des connexions.....	18	13.5 Câbles d'alimentation SeaTalk.....	68
4.3 Connexion d'alimentation.....	20	13.6 Convertisseurs.....	68
4.4 Connexion SeaTalk ^{ng}	21		
Chapitre 5 Emplacement et fixation.....	23		
5.1 Sélection d'un emplacement pour l'écran.....	24		
5.2 Montage transversal.....	25		
5.3 Montage sur étrier.....	25		
5.4 Sélection d'un emplacement de capteur.....	26		
5.5 Enjoliveur avant.....	27		
Chapitre 6 Démarrage.....	29		
6.1 Commandes.....	30		
6.2 Alimentation.....	30		
6.3 Écran de données maître.....	31		
6.4 Réglage de la luminosité.....	31		
6.5 Réglage du contraste.....	32		
6.6 Étalonnage.....	32		
Chapitre 7 Utilisation de votre écran.....	37		
7.1 Pages.....	38		
7.2 Fonctionnement de l'i40 Bidata.....	38		
7.3 Fonctionnement de l'i40 Depth.....	40		
7.4 Fonctionnement de l'i40 Speed.....	41		
7.5 Fonctionnement de l'i40 Wind.....	42		
Chapitre 8 Utilisation des alarmes.....	45		
8.1 Alarmes.....	46		
Chapitre 9 Entretien de l'écran.....	47		

Chapitre 1 : Information importante

Consignes de sécurité



Danger : Installation et utilisation du produit

Le produit doit être installé et utilisé conformément aux instructions fournies. Tout manquement à cette obligation pourrait entraîner des blessures, des dommages à votre bateau et/ou de mauvaises performances du produit.



Danger : Risques d'incendie

Cet équipement n'est PAS homologué pour une installation en atmosphère explosive ou inflammable. N'installez pas cet équipement en atmosphères dangereuses et/ou inflammables, tel un compartiment moteur ou à proximité de réservoirs de carburant.



Danger : Haute tension

Ce produit comprend des composants générant une haute tension. Les réglages nécessitent de suivre des procédures de service spécialisées au moyen d'outils uniquement disponibles pour les techniciens d'entretien qualifiés. Aucune réparation de pièce ou réglage ne peut être effectué par l'utilisateur. L'opérateur ne doit jamais retirer le capot ni tenter de réparer le produit.



Danger : Connexion à la masse

Il est impératif de vérifier que cet appareil est correctement connecté à la masse conformément aux instructions de ce manuel, AVANT de le mettre sous tension.



Danger : Systèmes de masse positive

Ne connectez pas cette unité à un système présentant une masse positive.



Danger : Coupure de l'alimentation

Vérifiez que l'alimentation électrique du bord est coupée avant d'entreprendre l'installation de ce produit. Sauf indication contraire, il faut toujours couper l'alimentation électrique avant de connecter ou de déconnecter l'appareil.

Attention : Câble du sondeur

Ne PAS couper, raccourcir, ou épisser le câble du sondeur ; ne pas enlever le connecteur. Si le câble est sectionné, il ne pourra pas être réparé. Si vous coupez le câble, vous annulez aussi la garantie du fabricant.

Attention : Protection de l'alimentation

Lors de l'installation de ce produit, assurez-vous de protéger l'alimentation par un fusible d'un calibre approprié ou par un disjoncteur automatique.

Attention : SAV et entretien

Ce produit ne comporte aucun composant réparable par l'utilisateur. Faites appel à un distributeur agréé Raymarine pour toute demande d'entretien et de réparation. Toute intervention non autorisée par Raymarine annule la garantie de l'appareil.

Attention : Nettoyage

Pour nettoyer ce produit, n'utilisez PAS de produits abrasifs, acides ou ammoniaqués. Ne nettoyez PAS l'appareil avec un nettoyeur haute pression (Karcher).

Attention : Condensation

Certaines conditions atmosphériques peuvent entraîner la formation d'une légère condensation sur la vitre de l'unité. Ceci n'endommagera pas l'unité et disparaîtra au bout d'une courte période de fonctionnement de l'unité.

Infiltration d'eau

Décharge de responsabilité Infiltration d'eau

Bien que le niveau d'étanchéité de ce produit soit conforme à la norme IPX6, l'exposition de l'appareil au jet d'un nettoyeur haute pression peut provoquer une infiltration d'eau avec des dommages consécutifs prévisibles sur le fonctionnement du système. Ce type de dommages n'est pas couvert par la garantie Raymarine.

Clause de non-responsabilité

Raymarine ne garantit pas que ce produit est exempt d'erreurs ou qu'il est compatible avec les produits fabriqués par toute personne ou entité autre que Raymarine.

Raymarine n'est pas responsable des dommages ou blessures causés par votre utilisation ou l'incapacité d'utiliser le produit, par l'interaction du produit avec des produits fabriqués par d'autres, ou par des erreurs dans les informations utilisées par le produit et fournies par des tiers.

Guide de compatibilité électromagnétique (EMC) de l'installation

Les appareils et accessoires Raymarine sont conformes aux normes et règlements appropriés de Compatibilité Électromagnétique (EMC) visant à minimiser les interférences électromagnétiques entre appareils ainsi que les interférences susceptibles d'altérer les performances de votre système.

Une installation correcte est cependant nécessaire pour garantir l'intégrité des performances de Compatibilité Électromagnétique.

Pour des performances EMC **optimales**, il est recommandé, autant que possible, que :

- Les appareils et câbles Raymarine connectés soient :
 - À au moins 1 m (3') de tout appareil émettant ou de tout câble transportant des signaux radioélectriques, par exemple : émetteurs-récepteurs, câbles et antennes VHF. Dans le cas d'une radio à Bande Latérale Unique (BLU) cette distance doit être portée à 2 m (7').
 - À plus de 2 m (7') de la trajectoire d'un faisceau radar. On considère qu'un faisceau radar s'étend normalement sur un secteur de 20° au-dessus et en dessous du radiateur d'antenne.
- Alimentés par une batterie différente de celle utilisée pour le démarrage du moteur. Le respect de cette recommandation est important pour prévenir les risques de comportement erratique du système et les risques de pertes de données susceptibles de survenir lorsque le démarreur du moteur n'est pas alimenté par une batterie dédiée.
- Uniquement connectés à l'aide des câbles recommandés par Raymarine.
- Connectés à l'aide de câbles ni coupés ni rallongés sauf si ces opérations sont formellement autorisées et décrites dans le manuel d'installation.

Note : Lorsque les contraintes d'installation empêchent l'application d'une ou plusieurs des recommandations ci-dessus, il faut toujours ménager la plus grande distance possible entre les différents composants de l'installation électrique.

Précision technique

Nous garantissons la validité des informations contenues dans ce document au moment de sa mise sous presse. Cependant, Raymarine ne peut être tenu responsable des imprécisions ou omissions éventuellement constatées à la lecture de ce manuel. De plus, notre politique d'amélioration et de mise à jour continues de nos produits peut entraîner des modifications sans préavis de leurs caractéristiques techniques. Par conséquent, Raymarine ne peut accepter aucune responsabilité en raison des différences entre le produit et ce guide. Veuillez consulter le site Internet Raymarine (www.raymarine.com) pour vous assurer que vous disposez de la ou des versions les plus récentes de la documentation de votre produit.

Ferrites Antiparasites

Certains câbles Raymarine sont équipés de ferrites antiparasites. Ces ferrites sont indispensables pour garantir un niveau correct de Compatibilité Électromagnétique. S'il s'avère nécessaire d'enlever une ferrite pour une quelconque raison (par exemple : installation ou entretien), il est impératif de la réinstaller à son emplacement d'origine avant d'utiliser le produit.

Utilisez uniquement des ferrites de type approprié, fournies par un revendeur Raymarine agréé.

Connexions à d'autres appareils

Ferrites sur les câbles non-Raymarine

Si votre appareil Raymarine doit être connecté à un autre appareil utilisant un câble non fourni par Raymarine, IL FAUT toujours fixer une ferrite antiparasite à ce câble près de l'appareil Raymarine.

Déclaration de conformité

Raymarine UK Ltd. déclare que ce produit est conforme aux exigences essentielles de la directive EMC 2004/108/EC.

Le certificat d'origine de la déclaration de conformité est consultable sur la page produit correspondante sur le site www.raymarine.com

Mise au rebut du produit

Mettez ce produit au rebut conformément à la Directive DEEE.



La Directive de Mise au Rebut du Matériel Électrique et Électronique (DEEE) rend obligatoire le recyclage des appareils électriques et électroniques mis au rebut. Même si la Directive DEEE ne s'applique pas à certains produits Raymarine, nous intégrons ses prescriptions comme éléments de notre politique de protection de l'environnement et nous attirons votre attention sur les précautions à prendre pour la mise au rebut de ces produits.

Enregistrement de la garantie

Pour enregistrer votre achat d'un produit Raymarine, veuillez vous rendre sur le site www.raymarine.com et procéder à l'enregistrement en ligne.

Pour bénéficier de tous les avantages de la garantie, il est important que vous procédiez à l'enregistrement du produit. Un code à barres inscrit sur l'emballage, indique le numéro de série de l'appareil. Vous devrez préciser ce numéro de série lors de l'enregistrement en ligne. Ce code à barres doit être soigneusement conservé à titre de référence ultérieure.

OMI et SOLAS

L'appareil décrit dans ce manuel est destiné à la navigation de plaisance et aux applications professionnelles sur les bateaux non assujettis aux règlements internationaux applicables au transport maritime, édictés par l'OMI (Organisation Maritime Internationale) et par les règlements SOLAS (Sauvegarde de la vie humaine en mer).

Chapitre 2 : Information sur le manuel

Table des chapitres

- [2.1 Informations sur le manuel en page 10](#)

2.1 Informations sur le manuel

Ce manuel contient d'importantes informations sur les écrans de votre instrument Raymarine.

Documentation i40

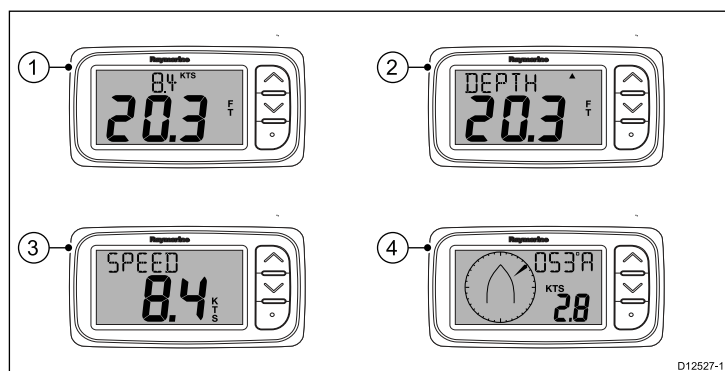
Les manuels suivants sont applicables à votre appareil :

Manuels

Description	Référence
Mounting and getting started (Pose et démarrage)	88006
Installation and operation instructions (Instructions d'installation et d'utilisation)	81340
Gabarit de pose.	87155

Gamme d'instruments i40

La gamme des instruments i40 Raymarine propose les modèles suivants :



Numéro	Description	Référence
1	i40 Bidata	E70066
2	i40 Depth	E70064
3	i40 Speed	E70063
4	i40 Wind	E70065

Chapitre 3 : Préparation de l'installation

Table des chapitres

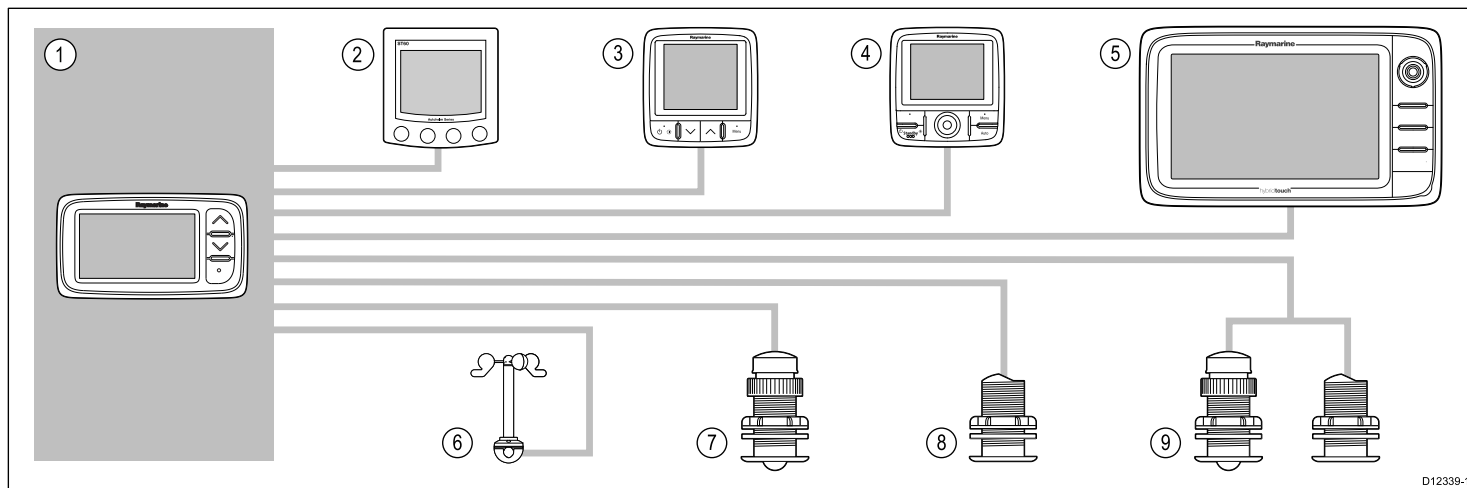
- [3.1 Vue d'ensemble de l'installation en page 12](#)
- [3.2 Intégration du système en page 13](#)
- [3.3 Systèmes standard en page 14](#)
- [3.4 Pièces fournies d'origine en page 15](#)
- [3.5 Outillage nécessaire en page 15](#)

3.1 Vue d'ensemble de l'installation

L'installation comprend les étapes suivantes :

Étape d'installation	
1	Planifiez votre système.
2	Vérifiez que vous disposez de tous les appareils et outils nécessaires à l'installation.
3	Déterminez l'emplacement de chaque composant du système.
4	Déroulez tous les câbles.
5	Percez les trous de passage des câbles et de fixation.
6	Réalisez toutes les connexions aux appareils.
7	Fixez tous les appareils en place.
8	Mettez en marche et testez le système.

3.2 Intégration du système

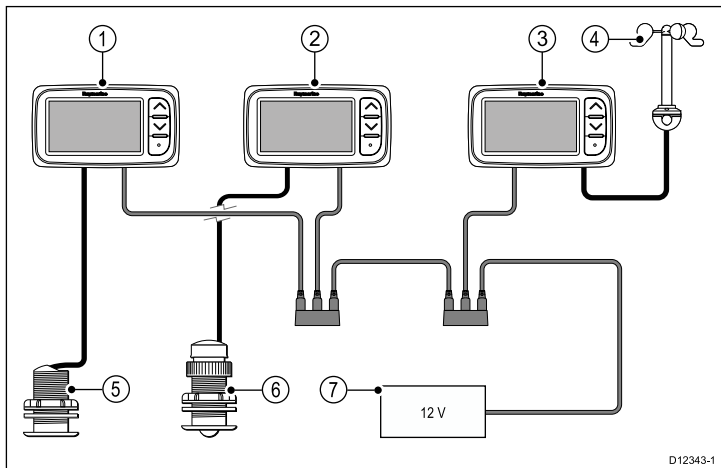


D12339-1

Numéro	Type d'appareil	Nombre maximum	Appareils compatibles	Connexions
1	Instrument i40 Bidata, Depth, Speed ou Wind.	Déterminé par la bande passante du bus SeaTalk et la puissance spécifique.	<ul style="list-style-type: none"> i40 Bidata i40 Depth i40 Speed i40 Wind 	<ul style="list-style-type: none"> SeaTalk SeaTalk^{ng} via le convertisseur en option SeaTalk - SeaTalk^{ng}.
2	Afficheurs d'instruments SeaTalk via le réseau SeaTalk.	Déterminé par la bande passante du bus SeaTalk et la puissance spécifique.	<ul style="list-style-type: none"> ST40 ST60+ 	<ul style="list-style-type: none"> SeaTalk
3	Afficheurs d'instruments SeaTalk ^{ng} via le convertisseur SeaTalk - SeaTalk ^{ng} ou le câble adaptateur.	Déterminé par la bande passante du bus SeaTalk ^{ng} et la puissance spécifique.	<ul style="list-style-type: none"> ST70 ST70+ i70 	<ul style="list-style-type: none"> SeaTalk^{ng}
4	Pupitre de commande SeaTalk ^{ng} via le convertisseur SeaTalk - SeaTalk ^{ng} .	Déterminé par la bande passante du bus SeaTalk ^{ng} et la puissance spécifique.	<ul style="list-style-type: none"> ST70 ST70 + p70 p70R 	<ul style="list-style-type: none"> SeaTalk^{ng}
5	Écrans multifonctions SeaTalk ^{ng} via le câble adaptateur SeaTalk - SeaTalk ^{ng} .	6	<ul style="list-style-type: none"> Écrans multifonctions Raymarine. 	<ul style="list-style-type: none"> SeaTalk^{ng}
6	Capteur de vent Raymarine (i40 Wind).	1	<ul style="list-style-type: none"> Capteur de vent Rotavecta 	Connexion au capteur Raymarine
7	Capteur de vitesse et de température Raymarine (i40 Speed).	1	<ul style="list-style-type: none"> Capteur de vitesse/temp traversant Shorty P731 Autres capteurs compatibles — Veuillez contacter votre revendeur Raymarine local pour obtenir des compléments d'information. 	Connexion au capteur Raymarine
8	Capteur de profondeur Raymarine (i40 Depth).	1	<ul style="list-style-type: none"> Capteur de profondeur traversant profil bas Shorty P7 Autres capteurs compatibles — Veuillez contacter votre revendeur Raymarine local pour obtenir des compléments d'information. 	Connexion au capteur Raymarine
9	Capteurs de vitesse et de profondeur analogiques Raymarine (i40 Bidata).	<ul style="list-style-type: none"> 1 capteur de profondeur et 1 capteur de vitesse/temp ou 1 capteur de profondeur, vitesse et température (DST). 	<ul style="list-style-type: none"> Capteur de vitesse/temp traversant Shorty P731 Capteur de profondeur traversant profil bas Shorty P7 Autres capteurs compatibles — Veuillez contacter votre revendeur Raymarine local pour obtenir des compléments d'information. 	Connexions aux capteurs Raymarine

3.3 Systèmes standard

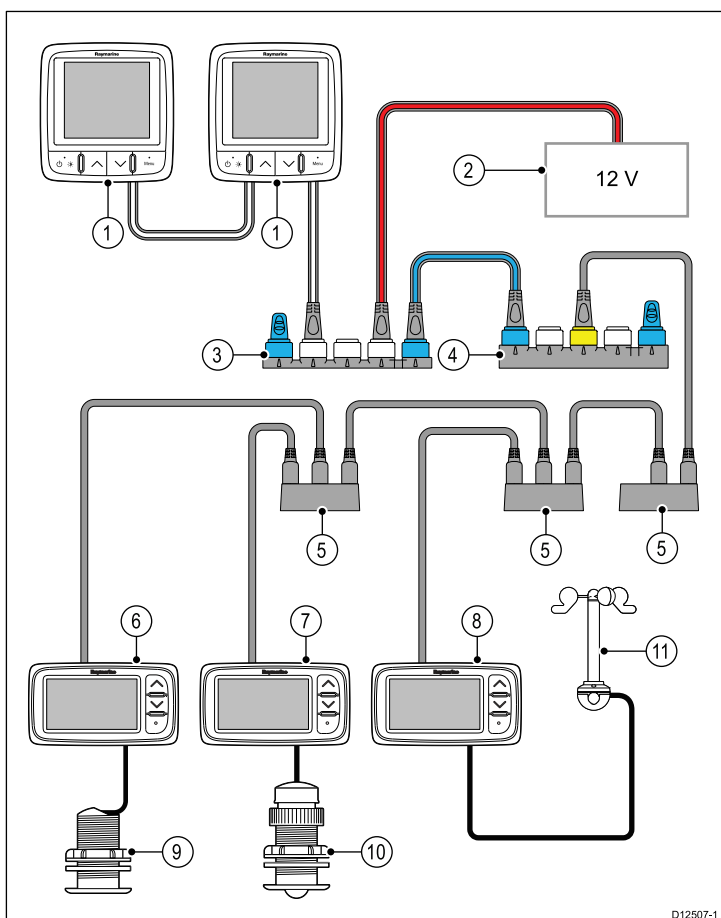
Système SeaTalk de base



D12343-1

1	Écran de l'instrument i40 Depth
2	Écran de l'instrument i40 Speed
3	Écran de l'instrument i40 Wind
4	Capteur vent Rotavecta
5	Capteur profondeur
6	Capteur vitesse
7	Alimentation électrique 12 V CC

Système SeaTalk^{ng} de base



D12507-1

1	Écrans d'instruments SeaTalk ^{ng}
2	Alimentation électrique 12 V CC
3	Bloc 5 voies SeaTalk ^{ng}
4	Convertisseur SeaTalk - SeaTalk ^{ng}
5	Bloc 3 voies SeaTalk

6	Instrument i40 Depth
7	Instrument i40 Speed
8	Instrument i40 Wind
9	Capteur profondeur
10	Capteur vitesse
11	Capteur vent Rotavecta

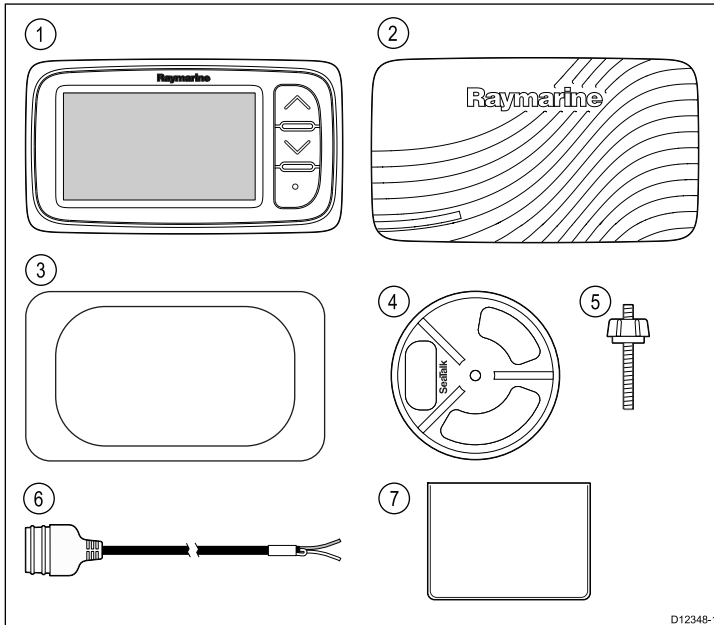
SeaTalk

SeaTalk est un protocole qui permet l'interconnexion et le partage de données entre instruments compatibles.

Le système de câble SeaTalk est utilisé pour interconnecter des instruments et appareils compatibles. Le câble transporte l'alimentation électrique et les données et permet d'effectuer les connexions sans passer par un processeur central.

Il est possible d'ajouter des instruments et des fonctions supplémentaires à un système SeaTalk, par simple connexion au réseau. Les instruments SeaTalk peuvent également communiquer avec d'autres appareils non-SeaTalk via le protocole NMEA 0183, sous réserve d'utiliser une interface appropriée.

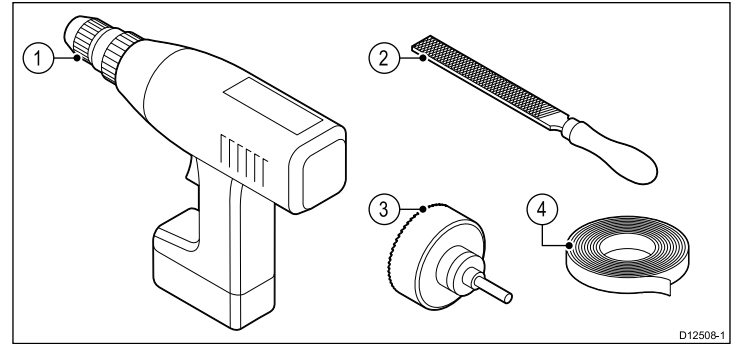
3.4 Pièces fournies d'origine



1	Instrument i40
2	Écran solaire i40
3	Joint de montage
4	Étrier de serrage
5	Goujon de montage et écrou papillon
6	Câble d'alimentation SeaTalk
7	Documentation

3.5 Outillage nécessaire

Outillage nécessaire pour l'installation



1	Perceuse électrique
2	Lime
3	Scie emporte-pièce 57 mm (2,25")
4	Ruban adhésif

Chapitre 4 : Câbles et connexions

Table des chapitres

- [4.1 Guide général de câblage en page 18](#)
- [4.2 Vue d'ensemble des connexions en page 18](#)
- [4.3 Connexion d'alimentation en page 20](#)
- [4.4 Connexion SeaTalk^{ng} en page 21](#)

4.1 Guide général de câblage

Types et longueur des câbles

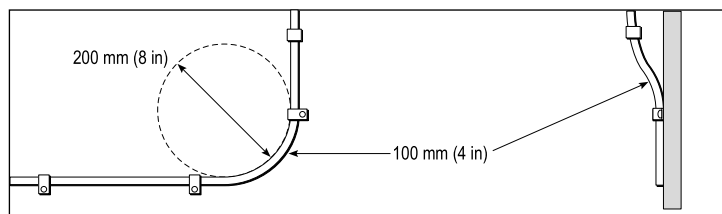
Il est important d'utiliser des câbles de type et de longueur appropriés.

- Sauf indication contraire utilisez uniquement des câbles standards de type correct, fournis par Raymarine.
- Vérifiez la qualité et la section de tout câble non Raymarine. Par exemple, une longueur de câble d'alimentation plus importante peut nécessiter l'emploi d'un câble de section plus importante pour limiter les éventuelles chutes de tension.

Cheminement des câbles

Le cheminement des câbles doit être soigneusement planifié afin d'optimiser les performances et prolonger leur durée de vie.

- PAS de coudes serrés. Quand c'est possible, le diamètre de la courbure doit faire au moins 200 mm (8") et le rayon au moins 100 mm (4").



- Protégez tous les câbles des dommages physiques et de l'exposition à la chaleur. Quand c'est possible, utilisez une gaine ou un tube. ÉVITEZ de faire passer les câbles dans les cales ou les ouvertures de porte, ou à proximité d'objets mobiles ou chauds.
- Fixez les câbles à l'aide de colliers ou de liens. Enroulez les longueurs de câble excédentaires et attachez les boucles à l'abri de tout dommage.
- Utilisez un passe-fil étanche chaque fois que le câble doit traverser le pont ou une cloison exposée.
- Ne faites PAS passer les câbles à proximité de moteurs ou de tubes fluorescents.

Il est recommandé de toujours faire passer les câbles de données aussi loin que possible des :

- autres appareils et câbles,
- lignes électriques conductrices de courant CC ou CA à forte intensité,
- antennes.

Protection des câbles

Protégez les câbles autant que nécessaire contre toute contrainte mécanique. Protégez les connecteurs contre les contraintes mécaniques et vérifiez qu'ils ne peuvent pas se déconnecter inopinément par mer forte.

Blindage du câble

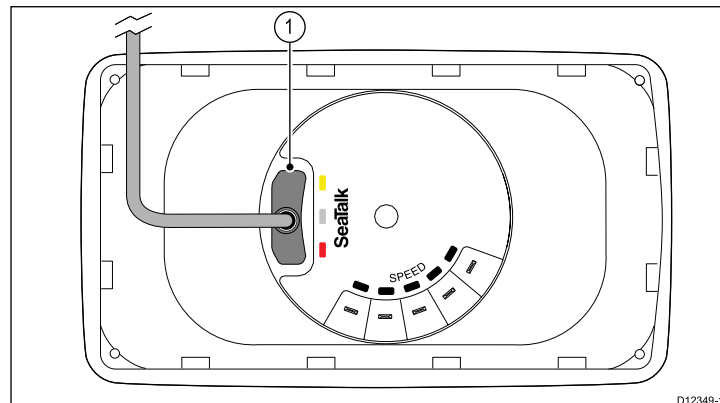
Vérifiez que tous les câbles de données sont correctement blindés et que le blindage des câbles est intact (par exemple qu'il n'a pas été endommagé par le passage via des ouvertures trop petites).

4.2 Vue d'ensemble des connexions

Les connexions se font à l'aide des connecteurs fournis pour SeaTalk et des connecteurs des câbles de capteur au dos de l'appareil.

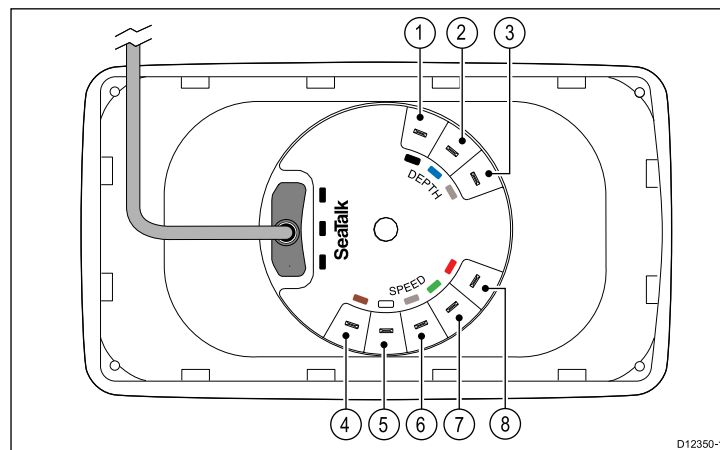
Connexions

Connexion SeaTalk



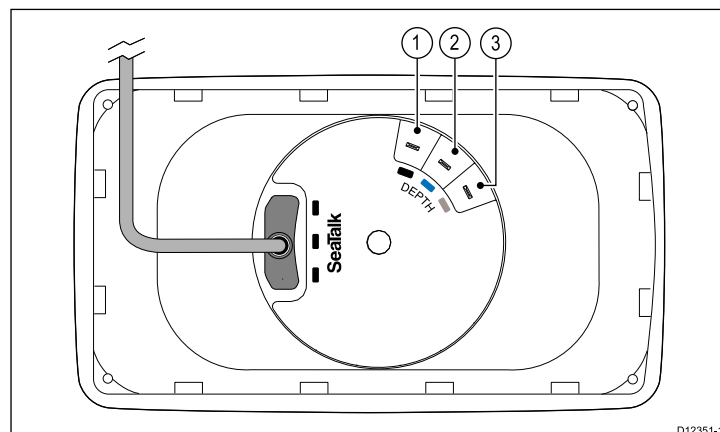
1	Connexion SeaTalk
---	-------------------

Connexion de l'i40 Bidata



Número	Couleur du câble	Nom du signal
1	Noir (Depth)	Piézocérique -
2	Bleu (Depth)	Piézocérique +
3	Tresse (Depth)	0 V (blindage)
4	Marron (Speed)	Température 0 V
5	Blanc (Speed)	Température (signal)
6	Tresse (Speed)	Vitesse 0 V (blindage)
7	Vert (Speed)	Vitesse (signal)
8	Rouge (Speed)	Vitesse V+

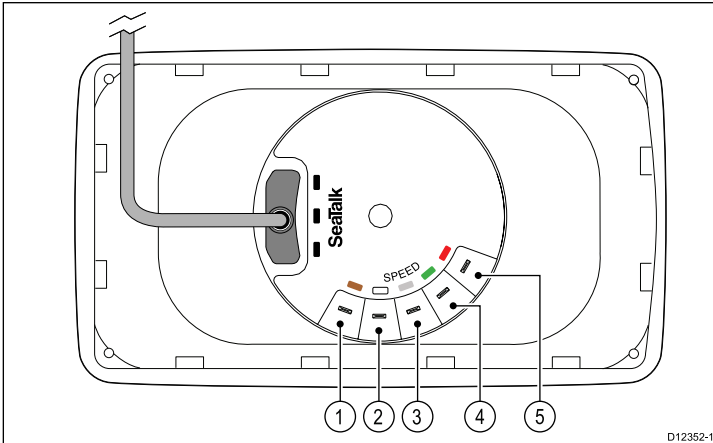
Connexion de l'i40 Depth



Numéro	Couleur du câble	Nom du signal
1	Noir	Piézocéramique -
2	Bleu	Piézocéramique +
3	Écran	0 V (blindage)

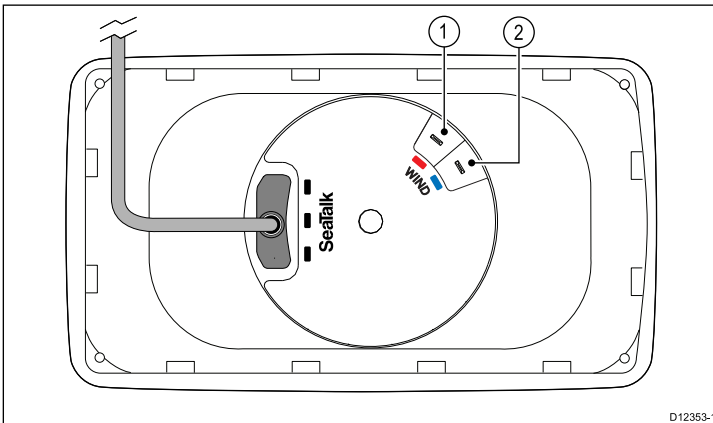
1. Préparez le câble comme illustré dans la figure 1 ci-dessus.
2. Repliez les brins de fil et insérez-les dans la nouvelle cosse comme indiqué dans la figure 2 ci-dessus.
3. Veillez à ce que les brins de fil ne dépassent pas à l'arrière de l'isolant de la cosse.
4. Sertissez la cosse au fil.

Connexion vitesse i40



Numéro	Couleur du câble	Nom du signal
1	Marron	Température 0 V
2	Blanc	Température (signal)
3	Tresse	Vitesse 0 V (blindage)
4	Vert	Vitesse (signal)
5	Rouge	Vitesse V+

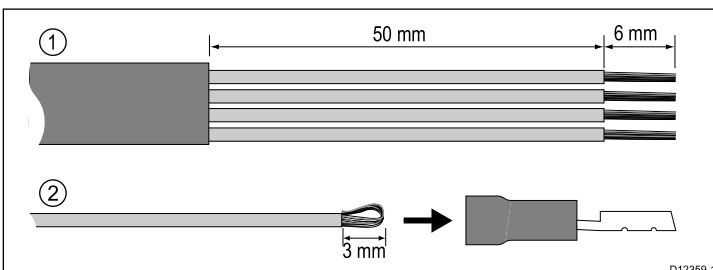
Connexion vent i40



Numéro	Couleur du câble	Nom du signal
1	Rouge	Rotor +
2	Bleu	Rotor -

Installation des connexions du capteur

Bien que le câble du capteur soit équipé de cosses pour une connexion directe au dos de l'appareil, il sera peut-être nécessaire de les enlever pour faciliter l'installation. P. ex., si le câble doit passer par des ouvertures étroites, des connecteurs à broche 1/8e seront nécessaires (non fournis), pour remplacer les cosses. Quand vous installez les nouvelles cosses, préparez les câbles selon les instructions ci-dessous :



4.3 Connexion d'alimentation

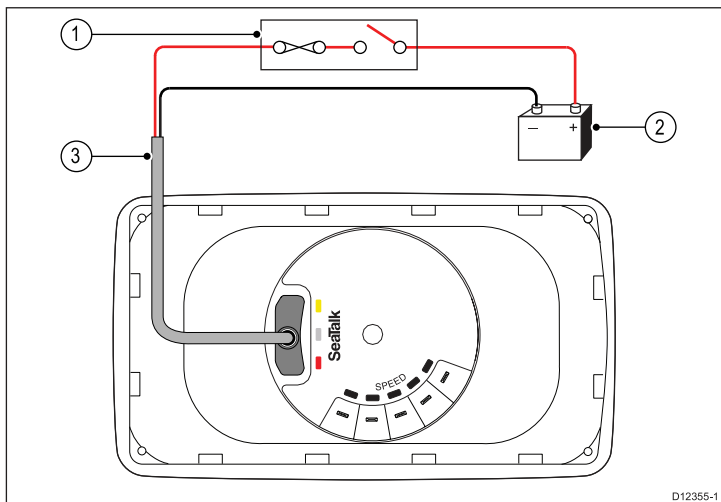
L'alimentation peut être fournie à l'appareil directement ou en tant que composant du réseau SeaTalk.

Un système SeaTalk nécessite une alimentation 12 V CC connectée au circuit principal SeaTalk. Ceci peut être fourni :

- Par une batterie via le tableau de distribution, ou
- À partir d'un ordinateur de route Raymarine, via un système SeaTalk ou SeaTalk^{ng}.

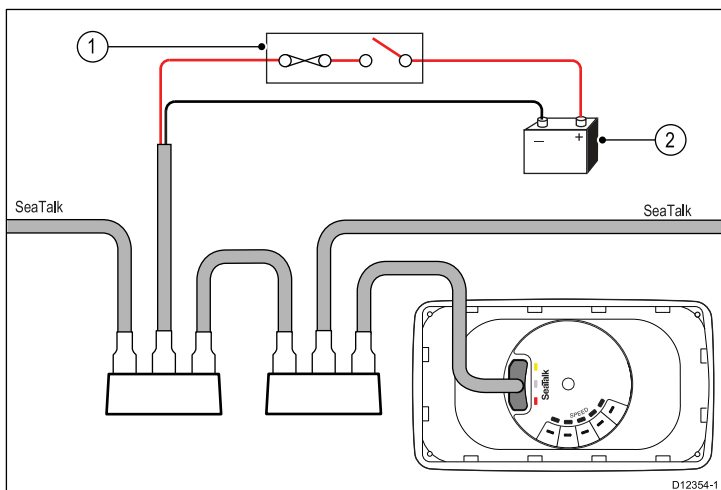
Exemple de connexion d'alimentation

Connexion d'alimentation directe



1	Disjoncteur ou fusible 3 A
2	Câble d'alimentation SeaTalk
3	Alimentation du navire 12 V CC

Connexion d'alimentation SeaTalk



1	Disjoncteur ou fusible 5 A
2	Alimentation du navire 12 V CC

Protection de l'alimentation SeaTalk

L'alimentation doit être protégée par un fusible 5 A ou un disjoncteur assurant une protection équivalente.

Raymarine recommande de relier l'alimentation à un système SeaTalk de façon à ce que le courant consommé de chaque côté du point de connexion de l'alimentation soit égal.



Danger : Mise à la terre non nécessaire

Ce produit est entièrement isolé et ne nécessite PAS de mise à la terre séparée.



Danger : Systèmes de masse positive

Ne connectez pas cette unité à un système présentant une masse positive.

Câbles d'alimentation SeaTalk

Référence	Description
D229	Câble d'alimentation SeaTalk

Câbles prolongateurs du câble d'alimentation (12 V)

Les restrictions suivantes doivent être respectées en cas d'utilisation d'un câble prolongateur du câble d'alimentation :

- La section du câble doit être suffisante pour la charge du circuit.
- Le câble doit être raccordé au tableau de distribution.

Longueur totale (maxi)	Section du câble (AWG)
0 à 5 m (0 à 16,4')	18
5 à 10 m (16,4 à 32,8')	14
10 à 15 m (32,8 à 49,2')	12
15 à 20 m (49,2 à 65,5')	12

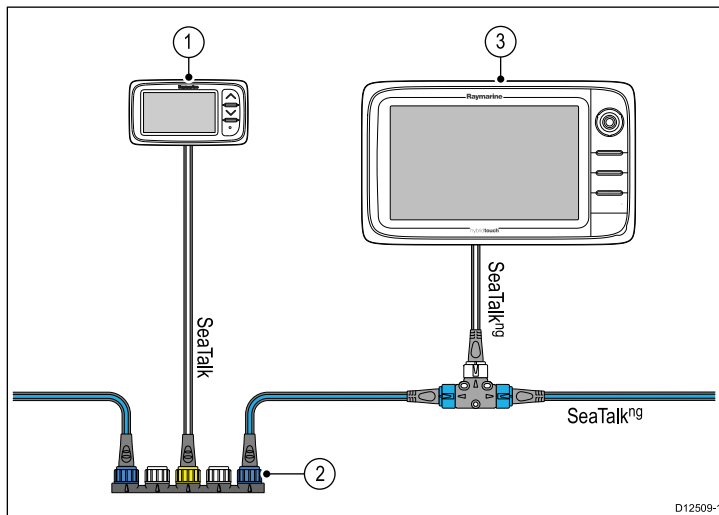
Accessoires SeaTalk

Câbles et accessoires SeaTalk à utiliser avec les produits compatibles

Description	Référence	Remarques
Boîtier de connexion SeaTalk 3 voies	D244	
Câble rallonge SeaTalk 1 m (3,28')	D284	
Câble rallonge SeaTalk 3 m (9,8')	D285	
Câble rallonge SeaTalk 5 m (16,4')	D286	
Câble rallonge SeaTalk 9 m (29,5')	D287	
Câble rallonge SeaTalk 12 m (39,4')	E25051	
Câble rallonge SeaTalk 20 m (65,6')	D288	

4.4 Connexion SeaTalk^{ng}

Vous pouvez brancher votre produit SeaTalk à un système SeaTalk^{ng} à l'aide d'un convertisseur SeaTalk - SeaTalk^{ng}.



1	Instrument i40
2	Convertisseur SeaTalk - SeaTalk ^{ng}
3	Écran multifonctions Raymarine

Chapitre 5 : Emplacement et fixation

Table des chapitres

- 5.1 Sélection d'un emplacement pour l'écran en page 24
- 5.2 Montage transversal en page 25
- 5.3 Montage sur étrier en page 25
- 5.4 Sélection d'un emplacement de capteur en page 26
- 5.5 Enjoliveur avant en page 27

5.1 Sélection d'un emplacement pour l'écran



Danger : Risques d'incendie

Cet équipement n'est PAS homologué pour une installation en atmosphère explosive ou inflammable. N'installez pas cet équipement en atmosphères dangereuses et/ou inflammables, tel un compartiment moteur ou à proximité de réservoirs de carburant.

Sélection d'un emplacement

Le choix d'un emplacement adapté pour l'appareil est soumis à diverses contraintes :

Conditions de ventilation

Pour obtenir une ventilation suffisante autour de l'afficheur :

- Veillez à installer l'appareil dans un compartiment de taille suffisante.
- Vérifiez que les orifices de ventilation ne sont pas obstrués.
- Prévoyez un espace suffisant entre les différents appareils.

Exigences relatives à la surface de montage

Vérifiez que la surface est suffisamment solide pour supporter les appareils. N'installez PAS l'appareil et ne découpez pas des trous à des emplacements risquant d'endommager la structure du navire.

Exigences de cheminement des câbles

Veillez à installer l'appareil à un emplacement permettant de respecter le rayon de courbure minimum des câbles et facilitant leur connexion :

- Un rayon minimum de courbure de câble de 100 mm (3,94") est nécessaire, sauf indication contraire.
- Utilisez des fixations de câble pour éviter toute tension sur les connecteurs.

Infiltration d'eau

Cet appareil peut être installé sur le pont ou sous le pont. Il respecte la norme d'étanchéité IPX6. Bien que l'appareil soit totalement étanche, il est vivement recommandé de le positionner à l'abri pour éviter toute exposition prolongée aux intempéries et aux embruns.

Interférences électriques

Sélectionnez un emplacement suffisamment éloigné des appareils susceptibles de générer des parasites, tels que moteurs, générateurs et émetteurs ou récepteurs radio.

Compas magnétique

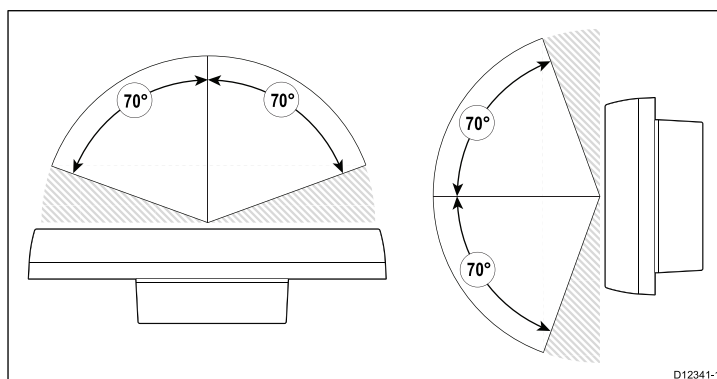
Pour choisir un emplacement adapté, vous devez chercher à maintenir la distance maximale possible entre l'appareil et d'éventuels compas, où qu'ils se trouvent.

Pour prévenir tout risque d'interférence avec les compas magnétiques du navire, assurez-vous d'éloigner les compas d'une distance minimale de 230 mm (9") de l'appareil.

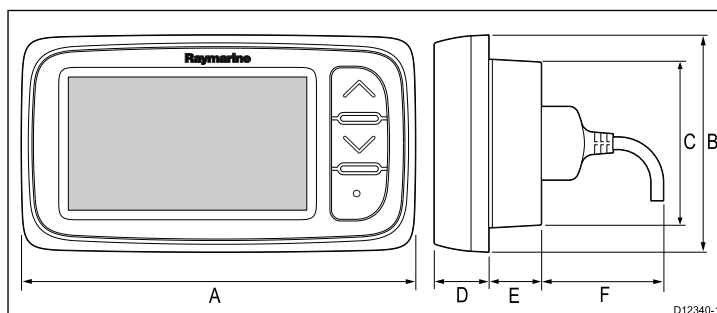
A propos de l'angle de vue

Comme le contraste de l'écran, les couleurs et les performances en mode nuit sont influencés par l'angle de vue, Raymarine vous conseille de mettre brièvement en marche l'écran lors de l'installation afin de vous permettre de déterminer l'emplacement offrant le meilleur angle de vue.

Angle de vue



Dimensions du produit



A	128 mm (5,04")
B	72 mm (2,83")
C	55 mm (2,17")
D	18 mm (0,7")
E	17 mm (0,67")
F	30 mm (1,18")

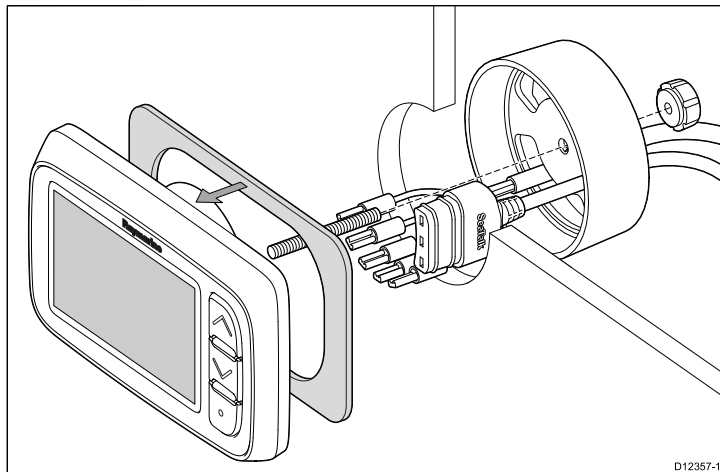
5.2 Montage transversal

Vérification pré-montage

Ce produit est conçu pour un montage à plat. Avant d'installer l'appareil, veillez à avoir au préalable :

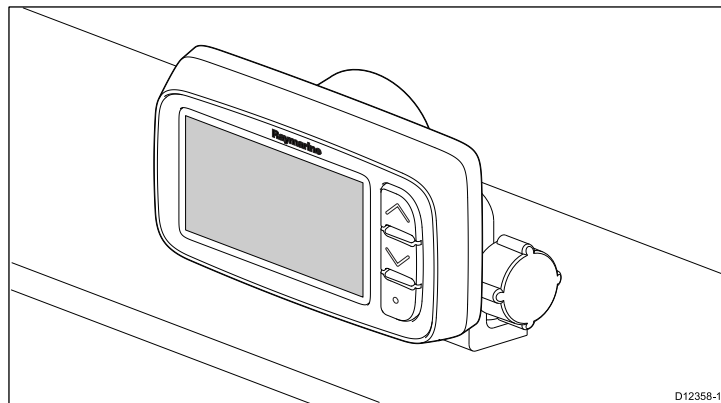
- Sélectionné un emplacement approprié.
- Identifié les connexions des câbles et déterminé le cheminement qu'ils suivront.

Schéma de montage



5.3 Montage sur étrier

Pour installer l'appareil sur un étrier, suivez les instructions fournies avec l'étrier de montage (référence E25024).



Instructions de montage

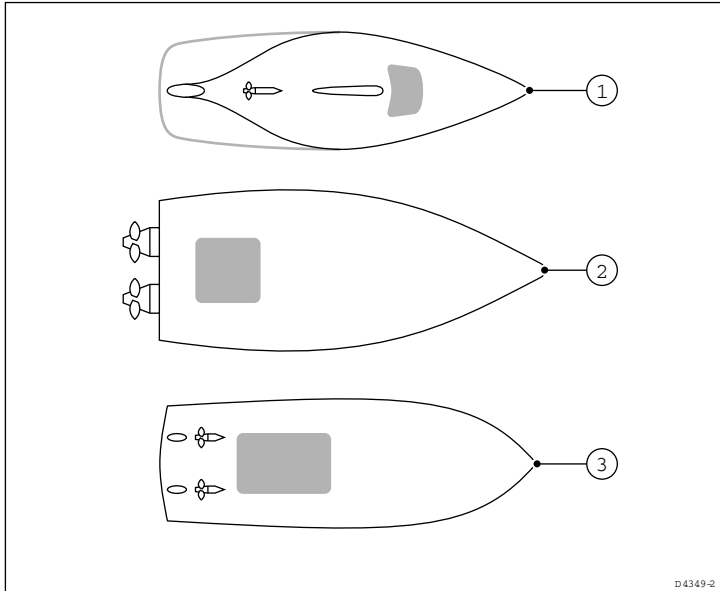
1. Vérifiez l'adéquation de l'emplacement sélectionné. L'appareil doit être installé dans une zone dégagée et plate, avec un espace suffisant à l'arrière du panneau.
2. Fixez le gabarit de pose fourni à l'emplacement sélectionné à l'aide de ruban de masquage ou de ruban adhésif.
3. Si possible, utilisez une scie cloche de la taille appropriée pour éviter la partie centrale indiquée sur le gabarit, ou
4. À l'aide d'une scie cloche adaptée, percez des trous de guidage dans chaque coin de la zone de découpe puis coupez le long du bord intérieur de la ligne de découpe à l'aide d'une scie sauteuse.
5. Veillez à ce que le trou découpé soit aux mesures de l'appareil, puis poncez les bords de la découpe à la lime pour qu'ils soient bien lisses.
6. Enlevez la pellicule du joint fourni, placez la face adhésive côté écran et appuyez fermement pour fixer le joint sur la bride.
7. Vissez le goujon de fixation fourni au dos de l'appareil.
8. Alimentez les câbles par l'étrier de serrage puis branchez-les à l'appareil.
9. Fixez l'appareil et l'étrier à l'aide de l'écrou papillon et du goujon.

5.4 Sélection d'un emplacement de capteur

Exigences générales relatives au positionnement du capteur de vitesse et de profondeur

Le choix d'un emplacement adapté pour votre capteur est soumis à diverses contraintes.

Le capteur doit être installé dans les zones d'écoulement d'eau limpide indiquées par les zones grisées dans l'image ci-dessous.

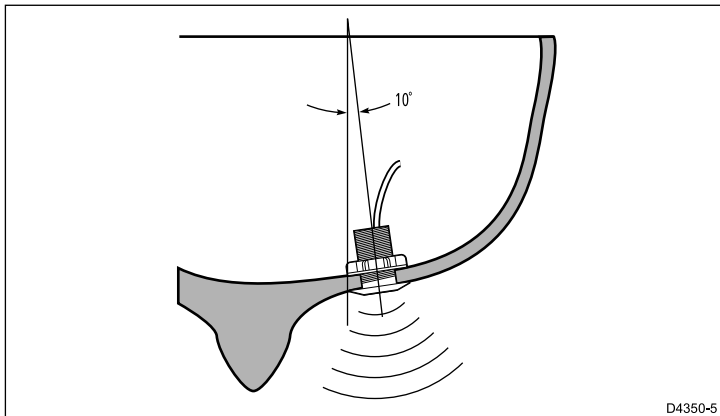


1	Voilier
2	Bateau moteur à coque planante
3	Bateau moteur à déplacement

Chaque capteur doit également :

- Être positionné devant les hélices (à une distance d'au moins 10 % de la longueur de la ligne de flottaison).
- Être positionné à au moins 150 mm (6 in) de la quille (idéalement devant la quille sur un voilier).
- Être aussi près que possible de la ligne centrale du navire.
- Être dégagé des autres passe-coques ou saillies.
- Disposer d'un dégagement suffisant dans la coque pour fixer l'écrou.
- Disposer d'une hauteur libre de 100 mm (4") pour permettre la dépose.

Note : En plus des exigences ci-dessus, le capteur de profondeur doit être installé à 10° de la verticale.



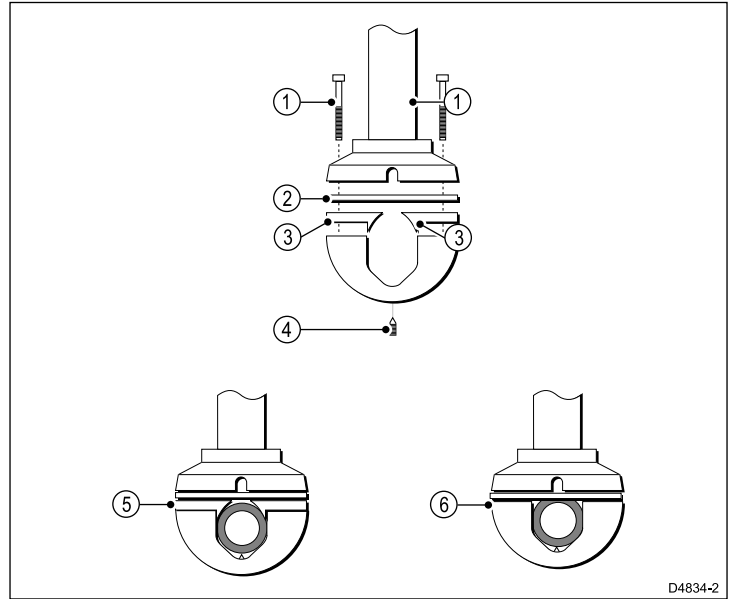
Montage des capteurs de vitesse et de profondeur

Les capteurs doivent être installés conformément aux instructions fournies avec les capteurs.

Montage du capteur Rotavecta

Le capteur Rotavecta peut être monté sur une surface plane ou sur rail.

Utilisation du profilé de serrage



1	Vis de serrage.
2	Joint d'étanchéité.
3	Pièces d'adaptation.
4	Vis sans tête.
5	Diamètre du rail 23 mm (0,9") ou plus. Si inférieur à 25 mm (1,0"), utilisez les pièces d'adaptation.
6	Diamètre du rail 25 mm (1,0"). N'UTILISEZ PAS les pièces d'adaptation.

Choix d'un emplacement pour le capteur girouette/Rotavecta

Le choix d'un emplacement adapté pour votre capteur de vent est soumis à diverses contraintes.

L'emplacement du capteur doit :

- Permettre un accès raisonnable pour l'installation et l'entretien.
- Être aussi élevé que possible et éloigné de tout équipement susceptible de protéger le capteur ou de gêner le flux d'air.
- Comprendre une surface de montage horizontale. Si une surface (p. ex. en haut d'un mât) convient mais n'est pas horizontale, fabriquez une pièce de garniture solidement fixée pour fournir la surface horizontale nécessaire.
- Un passage viable est nécessaire pour acheminer le câble du capteur jusqu'à l'afficheur de l'instrument.

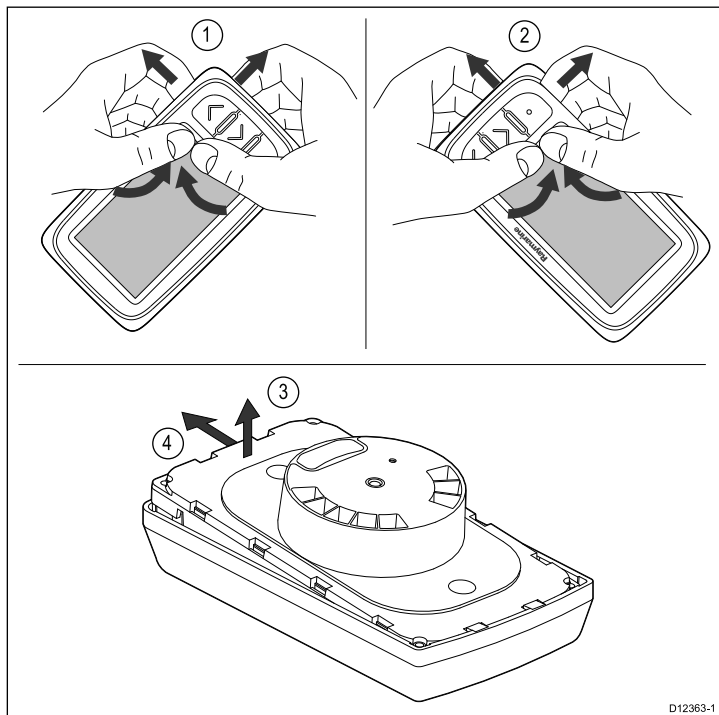
Montage du capteur girouette et Rotavecta

Les capteurs de vent ou Rotavecta doivent être installés conformément aux instructions fournies avec les capteurs.

5.5 Enjoliveur avant

Dépose du cache avant

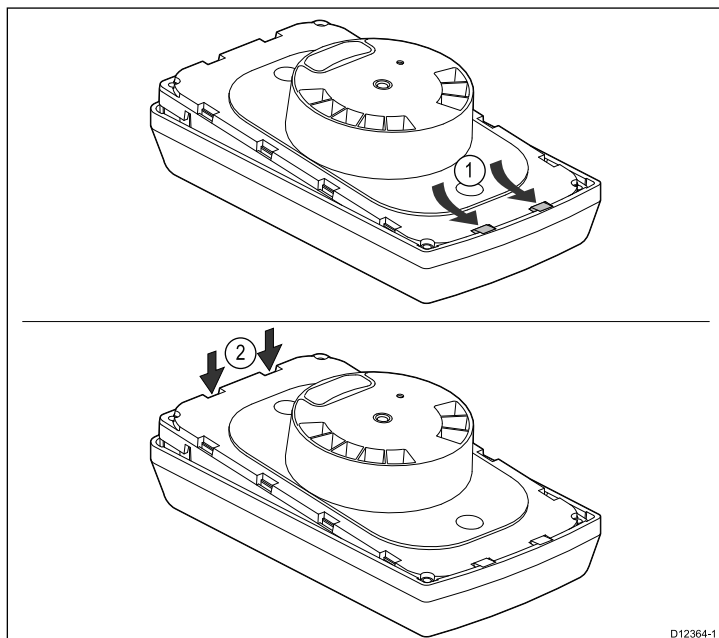
Note : Vous n'avez pas besoin d'enlever le cache avant pour installer l'unité.



1. Enlevez l'unité de la surface de montage ou de l'étrier de fixation et débranchez les câbles.
2. Avec les doigts, tirez sur le cache par le coin supérieur, près des touches, pour le dégager de l'unité, comme illustré en 1.
Le cache devrait commencer à se dégager de l'unité au niveau du coin supérieur.
3. Avec les doigts, tirez sur le cache par le coin inférieur pour le dégager de l'unité, près des touches, comme illustré en 2.
4. Dégagez l'unité du cache et faites glisser l'unité des pattes de l'autre côté du cache, comme illustré en 3 et 4.
Le cache devrait maintenant se dégager complètement de l'appareil.

Important : Prenez des précautions pour déposer le cache. N'utilisez pas d'outils quelconques pour dégager le cache, car vous risqueriez de l'endommager.

Installation du cache avant



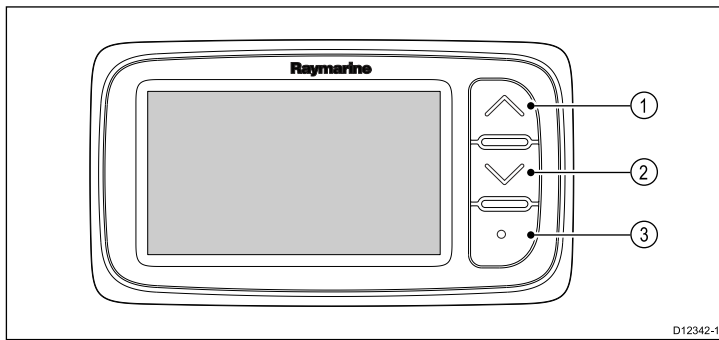
1. Veillez à ce que le pavé de touches soit correctement positionné.
2. Insérez l'unité dans le cache de sorte qu'elle glisse sous les pattes du cache, comme illustré en 1.
3. Appuyez doucement mais fermement sur le cache jusqu'à ce que l'unité s'encastre avec un déclic, comme illustré en 2.
4. Suivez les instructions d'installation pour remettre l'unité en place sur la surface de fixation.

Chapitre 6 : Démarrage

Table des chapitres

- [6.1 Commandes en page 30](#)
- [6.2 Alimentation en page 30](#)
- [6.3 Écran de données maître en page 31](#)
- [6.4 Réglage de la luminosité en page 31](#)
- [6.5 Réglage du contraste en page 32](#)
- [6.6 Étalonnage en page 32](#)

6.1 Commandes



1	Haut
2	Bas
3	Action

6.2 Alimentation

L'appareil démarre quand l'alimentation est connectée et sous tension. L'appareil s'éteint quand l'alimentation est éteinte.

6.3 Écran de données maître

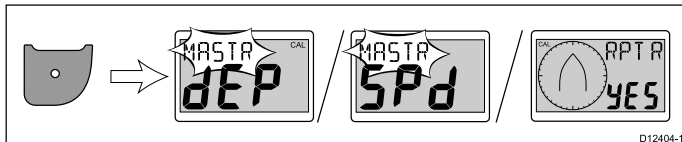
Quand un système contient plusieurs unités capables d'afficher un type de donnée (p. ex. la profondeur peut être affichée sur l'i40 Depth et sur l'i40 Bidata), l'unité physiquement connectée au capteur doit être configurée comme l'écran de données maître et les autres unités comme des répéteurs.

Configuration d'une unité comme écran de données maître

1. Appuyez simultanément sur les touches **Bas** et **Action** pendant 4 secondes.

La page de version du logiciel s'affiche.

2. Appuyez sur la touche **Action** pour afficher l'état de l'instrument.



Note : Pour l'i40 Bidata, il est nécessaire d'appuyer à nouveau sur la touche **Action** pour changer entre l'état de l'instrument de profondeur et l'état de l'instrument de vitesse.

3. Utilisez les flèches **Haut** et **Bas** pour changer l'état de l'instrument entre Master (maître) et Repeater (répétiteur).
4. Pour enregistrer vos réglages et revenir au mode de fonctionnement normal à partir de n'importe quelle page, appuyez simultanément sur les touches **Bas** et **Action** pendant 2 secondes.

6.4 Réglage de la luminosité

La luminosité peut être réglée à l'aide de la touche **Action**.

En mode de fonctionnement normal :

1. Appuyez sur la touche **Action** pendant 1 seconde.
Le niveau de luminosité actuel apparaît.
2. Appuyez à nouveau sur **Action** pour parcourir les réglages de luminosité disponibles.
3. Pour retourner au mode de fonctionnement normal, appuyez sur la flèche **Haut** ou **Bas** ou attendez pendant la période de temporisation de 5 secondes.
4. Sinon, appuyez sur la touche **Action** pendant 1 seconde pour régler le contraste.

6.5 Réglage du contraste

La luminosité peut être réglée à l'aide de la touche **Action**.

En mode de fonctionnement normal :

1. Appuyez sur la touche **Action** pendant 2 secondes ou, sur l'écran de niveau de luminosité, appuyez sur la touche **Action** pendant 1 seconde.
Le niveau de contraste actuel apparaît.
2. Appuyez à nouveau sur **Action** pour parcourir les réglages de contraste disponibles.
3. Pour retourner au mode de fonctionnement normal, appuyez sur la flèche **Haut** ou **Bas** ou attendez pendant la période de temporisation de 5 secondes.

6.6 Étalonnage

Avant la première utilisation, il est nécessaire d'exécuter des procédures d'étalonnage pour s'assurer que l'instrument fonctionne de façon optimale avec votre navire.

Les procédures d'étalonnage sont les suivantes :

- Étalonnage utilisateur
- Étalonnage intermédiaire
- Configuration de groupe
- Étalonnage revendeur

Note : La configuration de groupe porte sur l'illumination de groupe et ne fait pas partie du processus d'étalonnage.

Étalonnage utilisateur

Les procédures d'étalonnage dépendent du modèle de l'afficheur.

Les options d'étalonnage utilisateur comprennent :

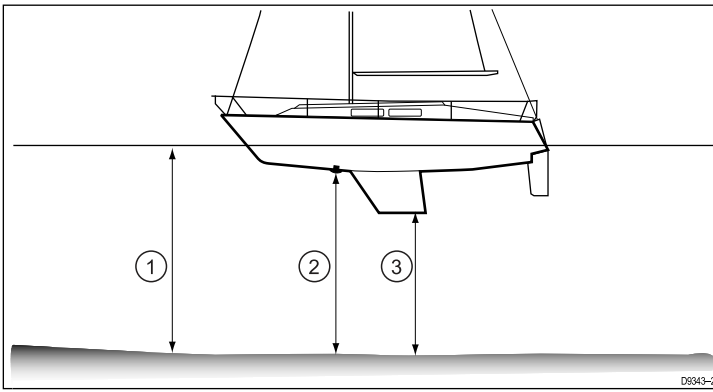
i40 Bidata	i40 Depth	i40 Speed	i40 Wind
Paramétrage de la réponse à la profondeur.	Paramétrage de la réponse à la profondeur.	Paramétrage de la réponse à la vitesse.	Paramétrage des valeurs de réponse à la vitesse et à l'angle du vent.
Paramétrage de la réponse à la vitesse.	*Définition des unités requises pour les mesures de profondeur.	*Définition des unités requises pour les mesures de profondeur.	Définition des unités de vitesse de vent requises.
*Définition des unités requises pour les mesures de profondeur.	*Définition de l'offset de profondeur requis.	*Définition des unités requises pour les mesures de distance.	*Linéarisation et alignement Rotavecta.
*Définition des unités requises pour les mesures de profondeur.	*Verrouillage de l'alarme haut-fond.	*Définition des unités requises pour la température de l'eau.	
*Définition des unités requises pour les mesures de distance.		*Définition du relevé de vitesse correct.	
*Définition des unités requises pour la température de l'eau.			
*Définition du relevé de vitesse correct.			
*Définition de l'offset de profondeur requis.			
*Verrouillage de l'alarme haut-fond.			

Note : *Ces paramètres ne sont disponibles que si l'état de l'appareil est défini à maître (voir l'étalonnage intermédiaire pour obtenir des compléments d'information).

Décalage de profondeur

La profondeur correspond à la distance entre le capteur et le fond, mais vous pouvez lui appliquer une valeur de décalage (offset), de telle sorte que l'indication de profondeur représente la distance entre la quille ou la ligne d'eau et le fond.

Avant de définir ce décalage, déterminez la profondeur d'immersion du capteur par rapport à la ligne d'eau ou le bas de la quille, selon le cas. Réglez ensuite la valeur de décalage appropriée à l'aide de l'option de décalage.



1	Décalage par rapport à la ligne d'eau
2	Décalage de capteur / zéro
3	Décalage par rapport à la quille

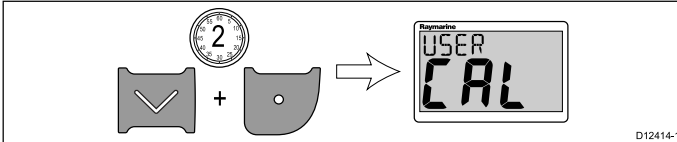
Si vous n'appliquez pas de décalage, les indications de profondeur affichées représentent la profondeur d'immersion du capteur par rapport au fond.

Étalonnage de Bidata

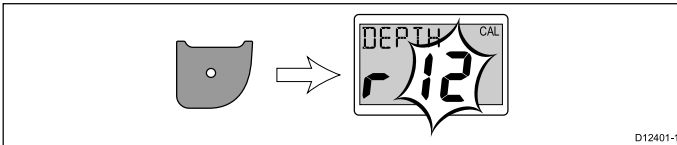
Pour étalonner votre i40 Bidata, procédez comme suit.

En mode de fonctionnement normal :

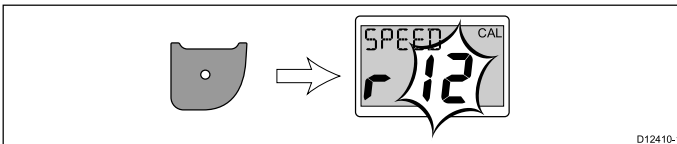
1. Appuyez simultanément sur les touches **Bas** et **Action** pendant 2 secondes pour afficher la page d'étalonnage utilisateur.



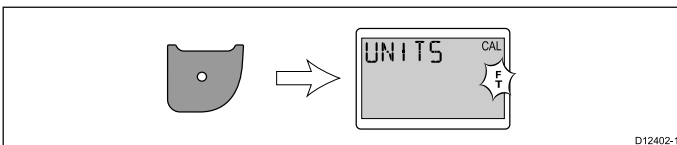
2. Appuyez sur la touche **Action** pour afficher la page de réponse à la profondeur.



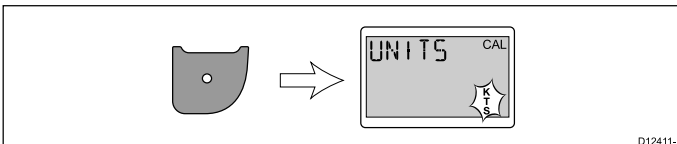
3. À l'aide des flèches **Haut** et **Bas**, modifiez la réponse à la profondeur au niveau requis.
4. Appuyez sur la touche **Action** pour afficher la page de réponse à la vitesse.



5. À l'aide des flèches **Haut** et **Bas**, modifiez la réponse à la vitesse au niveau requis.
6. Appuyez sur la touche **Action** pour afficher la page des unités de profondeur.

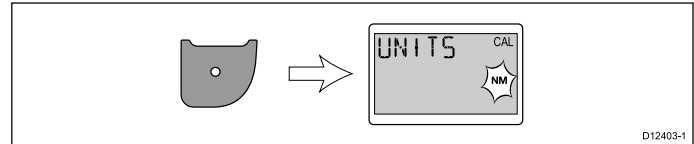


7. À l'aide des flèches **Haut** et **Bas**, sélectionnez les unités de profondeur requises.
8. Appuyez sur la touche **Action** pour afficher la page des unités de vitesse.

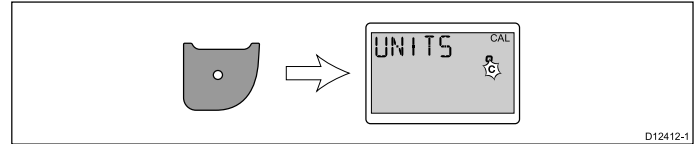


9. À l'aide des flèches **Haut** et **Bas**, sélectionnez les unités de vitesse requises.

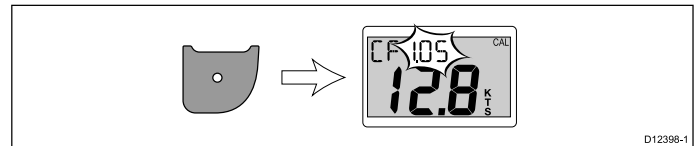
10. Appuyez sur la touche **Action** pour afficher la page des unités de distance.



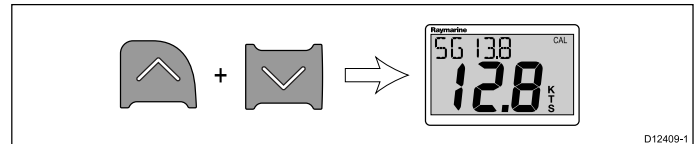
11. À l'aide des flèches **Haut** et **Bas**, sélectionnez les unités de distance requises.
12. Appuyez sur la touche **Action** pour afficher la page des unités de température.



13. À l'aide des flèches **Haut** et **Bas**, sélectionnez les unités de température requises.
14. Appuyez sur la touche **Action** pour afficher la page du facteur d'étalonnage.

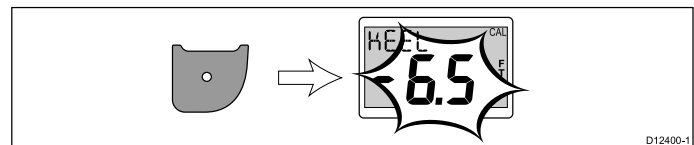


15. Augmentez la valeur du facteur d'étalonnage à l'aide de la flèche **Haut** ou baissez-le à l'aide de la flèche **Bas**.
16. Sinon, appuyez simultanément sur les flèches **Haut** et **Bas** et maintenez-les enfoncées pour afficher la page SOG.

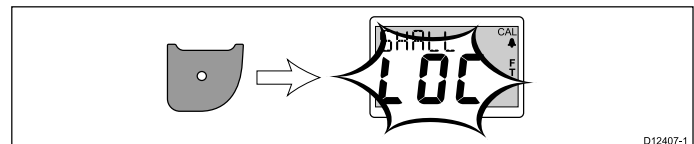


La page SOG ne s'affiche que si des données SOG sont disponibles et si la vitesse du navire est supérieure à 0,5 kts.

17. À l'étale de marée et en l'absence de courants, appuyez sur la flèche **Haut** pendant 3 secondes pour utiliser la valeur SOG comme relevé de vitesse.
18. Appuyez sur la touche **Action** pour afficher la page d'offset de profondeur.



19. À l'aide des flèches **Haut** et **Bas**, sélectionnez la valeur requise pour l'offset de profondeur.
20. Appuyez sur la touche **Action** pour afficher la page de verrouillage de l'alarme de haut-fond.



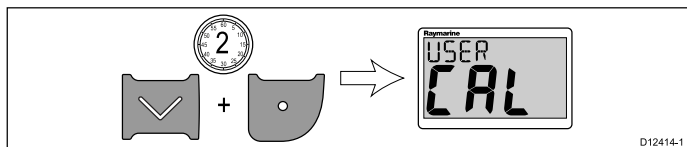
21. Activez ou désactivez le verrouillage de l'alarme de haut-fond à l'aide des flèches **Haut** et **Bas**.
22. Pour enregistrer vos réglages et revenir au mode de fonctionnement normal à partir de n'importe quelle page, appuyez simultanément sur les touches **Bas** et **Action** pendant 2 secondes.

Étalonnage de la profondeur

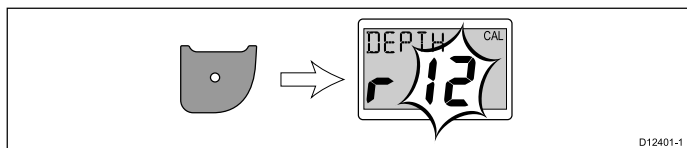
Pour étalonner votre instrument i40 Depth, procédez comme suit.

En mode de fonctionnement normal :

- Appuyez simultanément sur les touches **Bas** et **Action** pendant 2 secondes pour afficher la page d'étalonnage utilisateur.

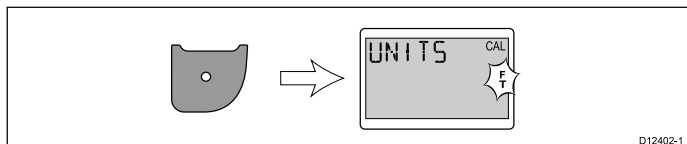


- Appuyez sur la touche **Action** pour afficher la page de réponse à la profondeur.



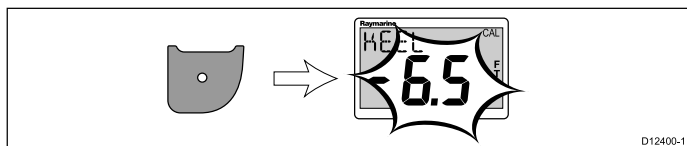
- À l'aide des flèches **Haut** et **Bas**, modifiez la réponse à la profondeur au niveau requis.

- Appuyez sur la touche **Action** pour afficher la page des unités de profondeur.



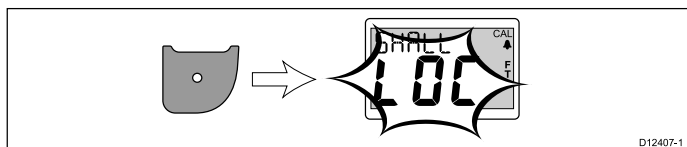
- À l'aide des flèches **Haut** et **Bas**, sélectionnez les unités de profondeur requises.

- Appuyez sur la touche **Action** pour afficher la page d'offset de profondeur.



- À l'aide des flèches **Haut** et **Bas**, sélectionnez la valeur requise pour l'offset de profondeur.

- Appuyez sur la touche **Action** pour afficher la page de verrouillage de l'alarme de haut-fond.



- Activez ou désactivez le verrouillage de l'alarme de haut-fond à l'aide des flèches **Haut** et **Bas**.

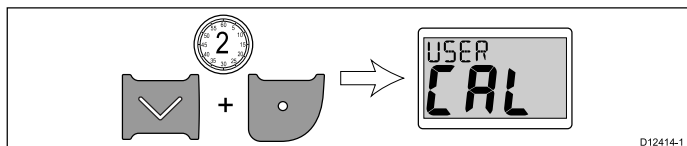
- Pour enregistrer vos réglages et revenir au mode de fonctionnement normal à partir de n'importe quelle page, appuyez simultanément sur les touches **Bas** et **Action** pendant 2 secondes.

Étalonnage de la vitesse

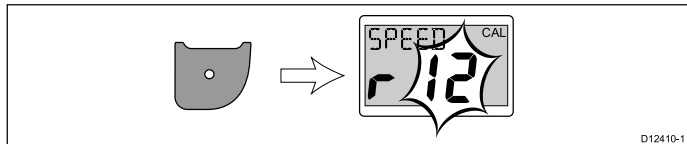
Pour étalonner votre instrument i40 Speed, procédez comme suit.

En mode de fonctionnement normal :

- Appuyez simultanément sur les touches **Bas** et **Action** pendant 2 secondes pour afficher la page d'étalonnage utilisateur.

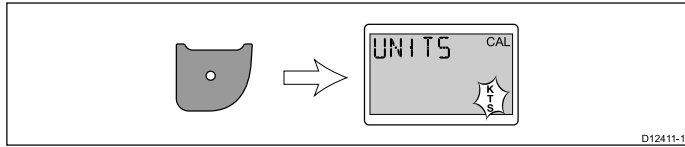


- Appuyez sur la touche **Action** pour afficher la page de réponse à la vitesse.



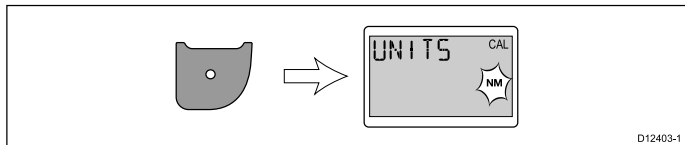
- À l'aide des flèches **Haut** et **Bas**, modifiez la réponse à la vitesse au niveau requis.

- Appuyez sur la touche **Action** pour afficher la page des unités de vitesse.



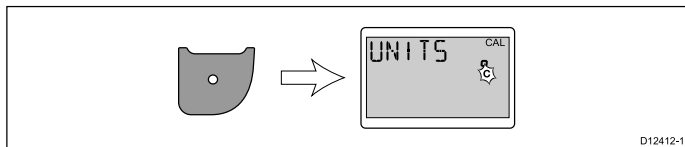
- À l'aide des flèches **Haut** et **Bas**, sélectionnez les unités de vitesse requises.

- Appuyez sur la touche **Action** pour afficher la page des unités de distance.



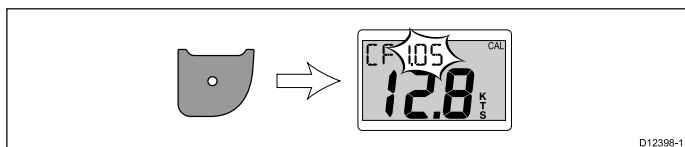
- À l'aide des flèches **Haut** et **Bas**, sélectionnez les unités de distance requises.

- Appuyez sur la touche **Action** pour afficher la page des unités de température.



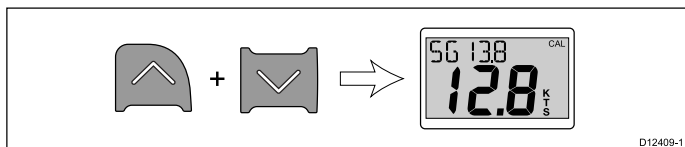
- À l'aide des flèches **Haut** et **Bas**, sélectionnez les unités de température requises.

- Appuyez sur la touche **Action** pour afficher la page du facteur d'étalonnage.



- Augmentez la valeur du facteur d'étalonnage à l'aide de la flèche **Haut** ou baissez-le à l'aide de la flèche **Bas**.

- Si non, appuyez simultanément sur les flèches **Haut** et **Bas** et maintenez-les enfoncées pour afficher la page SOG.



La page SOG ne s'affiche que si des données SOG sont disponibles et si la vitesse du navire est supérieure à 0,5 kts.

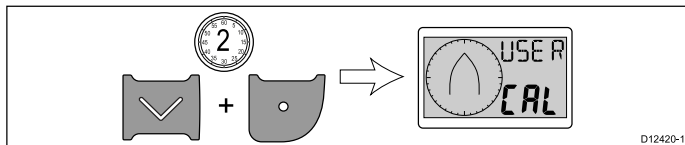
- À l'étale de marée et en l'absence de courants, appuyez sur la flèche **Haut** pendant 3 secondes pour utiliser la valeur SOG comme relevé de vitesse.

- Pour enregistrer vos réglages et revenir au mode de fonctionnement normal à partir de n'importe quelle page, appuyez simultanément sur les touches **Bas** et **Action** pendant 2 secondes.

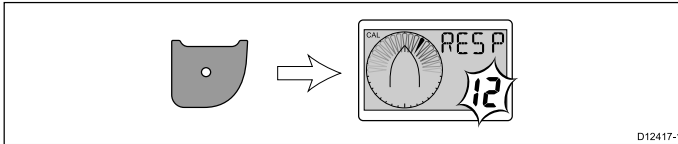
Étalonnage du vent

Vous devez être en route et disposer de suffisamment d'espace pour décrire librement et lentement un large cercle. La mer doit être belle (peu agitée) et la brise constante. Essayez de faire en sorte qu'il n'y ait pas trop de roulis ou de tangage sur le bateau. En mode de fonctionnement normal :

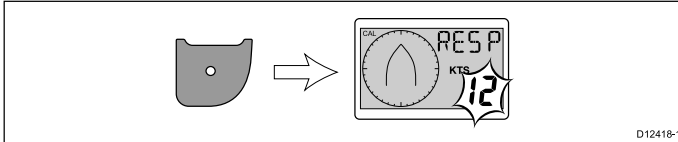
- Appuyez simultanément sur les touches **Bas** et **Action** pendant 2 secondes pour afficher la page d'étalonnage utilisateur.



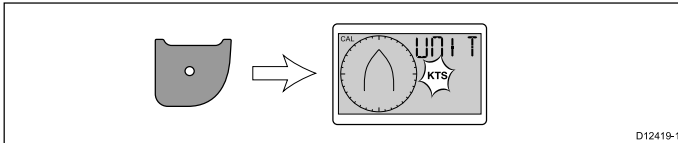
- Appuyez sur la touche **Action** pour afficher la page de réponse à l'angle du vent.



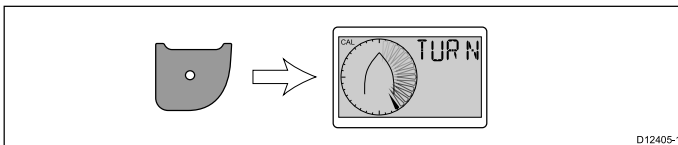
- À l'aide des flèches **Haut** et **Bas**, modifiez la réponse à l'angle du vent au niveau requis.
- Appuyez sur la touche **Action** pour afficher la page de réponse à la vitesse du vent.



- À l'aide des flèches **Haut** et **Bas**, modifiez la réponse à la vitesse du vent au niveau requis.
- Appuyez sur la touche **Action** pour afficher la page des unités de vitesse du vent.

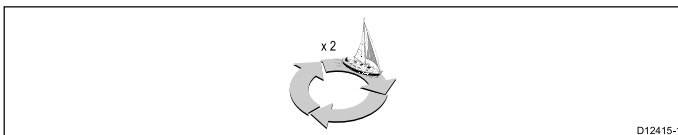


- À l'aide des flèches **Haut** et **Bas**, sélectionnez les unités de vitesse du vent requises.
- Appuyez sur la touche **Action** pour afficher la page de linéarisation du capteur.



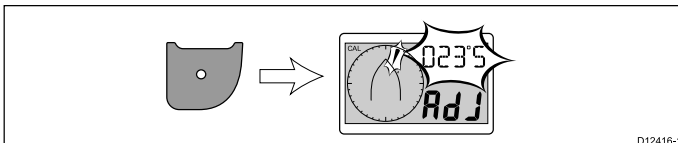
Note : Si 5pd est affiché sur la page de linéarisation du capteur, la vitesse du vent se situe hors de la plage appropriée pour la linéarisation.

- Maintenez la vitesse du navire inférieure à 2 kts et commencez à décrire un cercle avec le navire.
- Appuyez sur la flèche **Haut** pour commencer la linéarisation.
- Il sera nécessaire de faire au moins 2 cercles complets.



Une alarme retentira si la procédure s'est déroulée avec succès.

- Après la linéarisation, la page d'alignement de capteur s'affiche. Augmentez l'angle d'alignement à l'aide de la flèche **Haut** et baissez-le à l'aide de la flèche **Bas**.



- Pour enregistrer vos réglages et revenir au mode de fonctionnement normal à partir de n'importe quelle page, appuyez simultanément sur les touches **Bas** et **Action** pendant 2 secondes.

Étalonnage intermédiaire

Un étalonnage intermédiaire vous permet de :

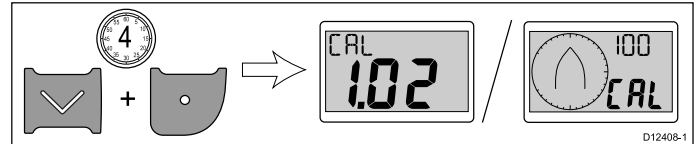
- Vérifier la version logicielle de l'instrument.
- Vérifier et, au besoin, définir l'état de l'instrument à Master (maître) ou Repeater (répétiteur).

Contrôle de l'état et de la version du logiciel de l'instrument

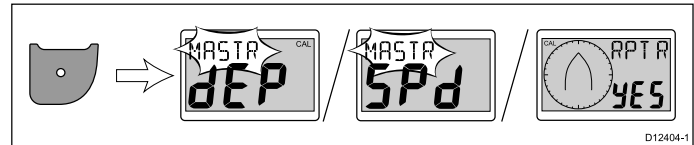
En mode de fonctionnement normal :

Démarrage

- Appuyez simultanément sur les touches **Bas** et **Action** pendant 4 secondes pour afficher la version du logiciel.



- Appuyez sur la touche **Action** pour afficher l'état de l'instrument.



Note : Pour l'i40 Bidata, il est nécessaire d'appuyer à nouveau sur la touche Action pour changer entre l'état de l'instrument de profondeur et l'état de l'instrument de vitesse.

- Utilisez les flèches **Haut** et **Bas** pour changer l'état de l'instrument entre Master (maître) et Repeater (répétiteur).
- Pour enregistrer vos réglages et revenir au mode de fonctionnement normal à partir de n'importe quelle page, appuyez simultanément sur les touches **Bas** et **Action** pendant 2 secondes.

Étalonnage revendeur

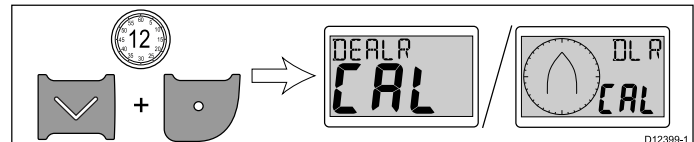
L'étalonnage revendeur vous permet de :

- Activer/désactiver l'étalonnage utilisateur.
- Activer/désactiver le mode démonstration.
- Réinitialiser aux réglages d'usine par défaut.

Modification des paramètres d'étalonnage revendeur

En mode de fonctionnement normal :

- Appuyez simultanément sur les touches **Bas** et **Action** pendant 12 secondes pour afficher la page d'étalonnage revendeur.



- Appuyez sur la touche **Action** pour afficher la page d'accès à l'étalonnage utilisateur.



- Activez (on) ou désactivez (off) l'étalonnage utilisateur à l'aide des flèches **Haut** et **Bas**.

La sélection de off aura pour effet de désactiver les pages d'étalonnage utilisateur.

- Appuyez sur la touche **Action** pour afficher la page du mode démonstration.



- Activez (on) ou désactivez (off) le mode démonstration à l'aide des flèches Haut et Bas.
La sélection de on aura pour effet de configurer l'écran en mode démonstration.

Note : Le mode démonstration doit seulement être utilisé à des fins de démonstration et ne doit en AUCUN CAS être utilisé quand votre navire est opérationnel.

6. Appuyez sur la touche **Action** pour afficher la page des réglages d'usine par défaut.



7. Pour réinitialiser votre écran aux réglages d'usine par défaut, utilisez les flèches **Haut** et **Bas** pour changer l'option de réinitialisation à Yes (Oui).
8. Appuyez sur la touche **Action** pour réinitialiser votre affichage aux réglages d'usine par défaut ou pour revenir à la page d'accès à l'étalonnage utilisateur.
9. Pour enregistrer vos réglages et revenir au mode de fonctionnement normal à partir de n'importe quelle page, appuyez simultanément sur les touches **Bas** et **Action** pendant 2 secondes.

Chapitre 7 : Utilisation de votre écran

Table des chapitres

- [7.1 Pages en page](#) 38
- [7.2 Fonctionnement de l'i40 Bidata en page](#) 38
- [7.3 Fonctionnement de l'i40 Depth en page](#) 40
- [7.4 Fonctionnement de l'i40 Speed en page](#) 41
- [7.5 Fonctionnement de l'i40 Wind en page](#) 42

7.1 Pages

Quand l'appareil est allumé, la page affichée la dernière fois qu'il a été éteint s'affiche à nouveau.

Les pages disponibles dépendent du modèle de l'afficheur et sont listées dans le tableau ci-dessous :

i40 Bidata	i40 Depth	i40 Speed	i40 Wind
Profondeur/vitesse actuelles	Profondeur actuelle	Vitesse actuelle	Vent apparent
Vitesse maximale*	Profondeur minimale*	Vitesse maximale*	Vent vrai
Vitesse moyenne*	Alarme de haut-fond*	Vitesse moyenne*	Alarme de vitesse de vent haute*
Loch*	Alarme de profondeur*	Loch*	
Loch journalier*	Alarme de mouillage haut-fond*	Loch journalier*	
Température de l'eau	Alarme de mouillage*	Température de l'eau	
Profondeur minimale*	Offset de profondeur*		
Alarme de haut-fond*			
Alarme de profondeur*			
Alarme de mouillage haut-fond*			
Alarme de mouillage*			
Offset de profondeur*			

Note : *Ces pages sont des pages temporaires et repasseront à la page permanente précédente au bout de 5 secondes.

Modification des pages

En mode de fonctionnement normal :

- Appuyez sur les flèches **Haut** et **Bas** pour parcourir les pages disponibles.

7.2 Fonctionnement de l'i40 Bidata

Quand il est connecté au(x) capteur(s) pertinent(s), votre instrument i40 Bidata :

- Fournit des informations de vitesse (actuelle, maximale et moyenne), en nœuds (KTS), milles par heure (MPH) ou kilomètres par heure (KPH).
- Fournit des informations de loch et distance journalière. Celles-ci sont affichées en milles nautiques (NM), milles terrestres (M) ou kilomètres (KM).
- Fournit des informations de température de l'eau. Elles sont affichées en degrés Celsius (°C) ou en degrés Fahrenheit (°F).
- Fournit des informations de profondeur en pieds (FT), mètres (M) ou fathoms (FA).
- Enregistre la profondeur minimale mesurée pendant la période de fonctionnement de l'unité. Elle peut être réinitialisée à tout moment.
- Vous permet de définir les seuils d'alarme pour l'alarme de haut-fond, l'alarme de profondeur, l'alarme de mouillage haut-fond et l'alarme de profondeur de mouillage.
- Vous permet de voir l'offset appliqué au relevé de profondeur.

Note : Les unités requises pour la vitesse, la distance, la profondeur et l'eau sont sélectionnées pendant l'étalonnage utilisateur.

Veuillez noter que :

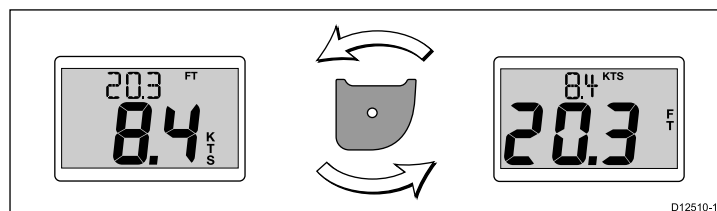
- Des flèches de tendance de profondeur Haut / Bas sont affichées si le fond s'élève ou descend rapidement.
- L'écran de loch affiche la distance totale parcourue par le navire depuis que l'unité a été installée.
- Les relevés de profondeur minimale, vitesse maximale, vitesse moyenne et distance journalière sont réinitialisés à zéro quand l'instrument est allumé.

Écran de l'i40 Bidata

L'écran est divisé en deux parties : inférieure et supérieure, et chaque partie affiche les informations de profondeur ou de vitesse, en fonction du choix de l'utilisateur.

Les pages **vitesse actuelle**, **profondeur actuelle** et **température actuelle de l'eau** sont des pages permanentes. Toutes les autres pages sont temporaires et disparaîtront au bout de 5 secondes, pour repasser à la dernière page permanente affichée.

Inversion des positions de profondeur et vitesse



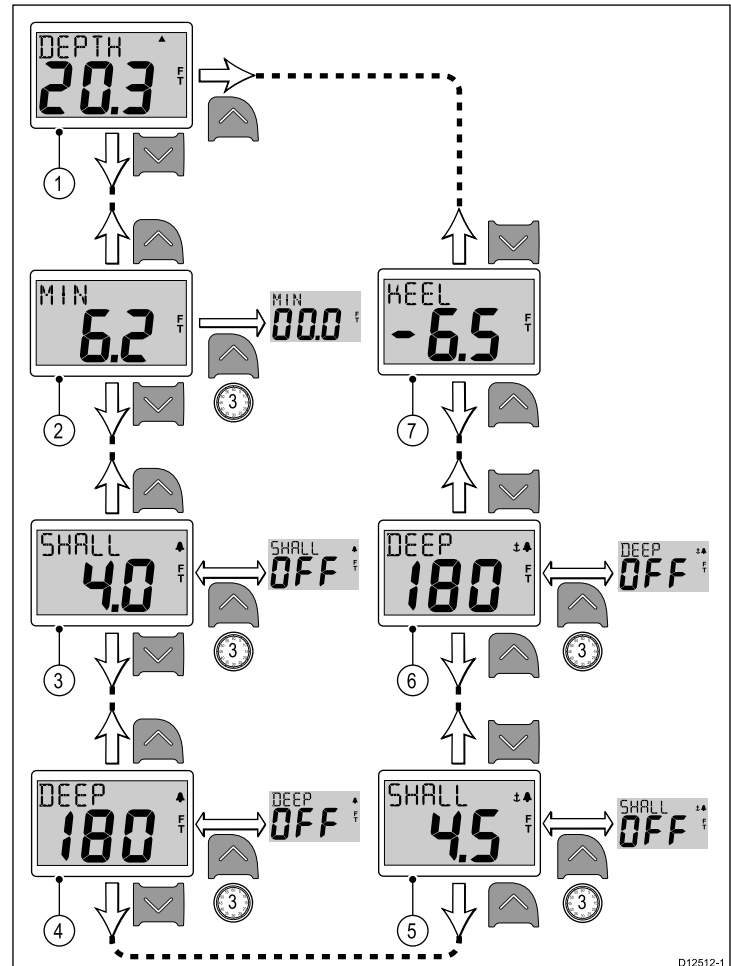
- Appuyez sur la touche **Action** pour inverser les positions d'affichage de la vitesse et de la profondeur sur l'écran.

Utilisation des pages de vitesse

Procédez ainsi pour parcourir les pages de vitesse :

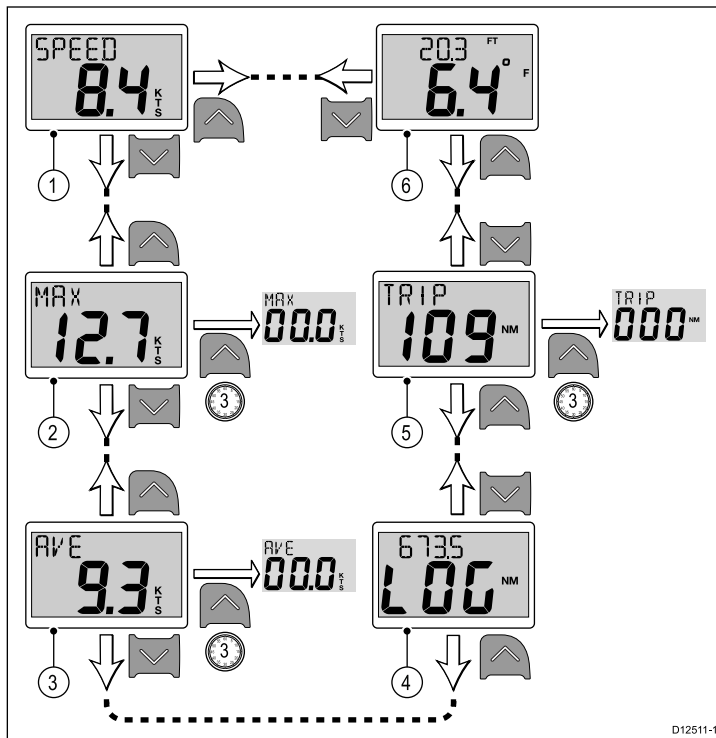
Utilisation des pages de profondeur

Procédez ainsi pour parcourir les pages de profondeur :



Note : Les pages d'alarme et d'offset ne sont disponibles que si l'état de l'unité est configuré à Master (Maître) (voir la section *Écran maître de données* pour plus de détails).

1. La page de **profondeur actuelle** étant affichée :
 - i. Appuyez sur la flèche **Haut** pour afficher la page de **offset de profondeur**, ou
 - ii. Appuyez sur la flèche **Bas** pour afficher la page de **profondeur minimale**.
2. La page de **profondeur minimale** étant affichée :
 - i. Appuyez sur la flèche **Haut** pour afficher la page de **profondeur actuelle**, ou
 - ii. Appuyez sur la flèche **Bas** pour afficher la page de l'**alarme de haut-fond**, ou
 - iii. Appuyez sur la flèche **Haut** et maintenez-la enfoncée pendant 3 secondes pour réinitialiser le relevé de profondeur minimale à zéro.
3. La page de l'**alarme de haut-fond** étant affichée :
 - i. Appuyez sur la flèche **Haut** pour afficher la page de **profondeur minimale**, ou
 - ii. Appuyez sur la flèche **Bas** pour afficher la page de l'**alarme de profondeur**, ou
 - iii. Appuyez sur la flèche **Haut** et maintenez-la enfoncée pendant 3 secondes pour activer (on) ou désactiver (off) l'alarme de haut-fond.
4. La page de l'**alarme de profondeur** étant affichée :
 - i. Appuyez sur la flèche **Haut** pour afficher la page de l'**alarme de haut-fond**, ou
 - ii. Appuyez sur la flèche **Bas** pour afficher la page de l'**alarme de mouillage haut-fond**, ou
 - iii. Appuyez sur la flèche **Haut** et maintenez-la enfoncée pendant 3 secondes pour activer (on) ou désactiver (off) l'alarme de profondeur.
5. La page de l'**alarme de mouillage haut-fond** étant affichée :
 - i. Appuyez sur la flèche **Haut** pour afficher la page de l'**alarme de profondeur**, ou



Note : Le relevé de la distance journalière (trip) peut seulement être réinitialisé si l'état de l'unité est configuré à Master (Maître) (voir la section *Écran de données maître* pour plus de détails).

1. La page de **vitesse actuelle** étant affichée :
 - i. Appuyez sur la flèche **Haut** pour afficher la page de **température de l'eau**, ou
 - ii. Appuyez sur la flèche **Bas** pour afficher la page de **vitesse maximale**.
2. La page de **vitesse maximale** étant affichée :
 - i. Appuyez sur la flèche **Haut** pour afficher la page de **vitesse actuelle**, ou
 - ii. Appuyez sur la flèche **Bas** pour afficher la page de **vitesse moyenne**, ou
 - iii. Appuyez sur la flèche **Haut** et maintenez-la enfoncée pendant 3 secondes pour réinitialiser le relevé de vitesse maximale.
3. La page de **vitesse moyenne** étant affichée :
 - i. Appuyez sur la flèche **Haut** pour afficher la page de **vitesse maximale**, ou
 - ii. Appuyez sur la flèche **Bas** pour afficher la page de **loch**, ou
 - iii. Appuyez sur la flèche **Haut** et maintenez-la enfoncée pendant 3 secondes pour réinitialiser le relevé de vitesse moyenne.
4. La page de **loch** étant affichée.
 - i. Appuyez sur la flèche **Haut** pour afficher la page de **vitesse moyenne**, ou
 - ii. Appuyez sur la flèche **Bas** pour afficher la page de **distance journalière**.
5. La page de **distance journalière** étant affichée :
 - i. Appuyez sur la flèche **Haut** pour afficher la page de **loch**, ou
 - ii. Appuyez sur la flèche **Bas** pour afficher la page de **température actuelle de l'eau**, ou
 - iii. Appuyez sur la flèche **Haut** et maintenez-la enfoncée pendant 3 secondes pour réinitialiser le relevé de distance journalière.
6. La page de **température actuelle de l'eau** étant affichée :
 - i. Appuyez sur la flèche **Haut** pour afficher la page de **distance journalière**, ou
 - ii. Appuyez sur la flèche **Bas** pour afficher la page de **vitesse actuelle**.

Note : Seules les pages de **vitesse actuelle** et de **température actuelle de l'eau** sont des pages permanentes. Toutes les autres pages disparaîtront au bout de 5 secondes et repasseront à la dernière page permanente affichée.

- ii. Appuyez sur la flèche **Bas** pour afficher la page de l'**alarme de profondeur de mouillage**, ou
 - iii. Appuyez sur la flèche **Haut** et maintenez-la enfoncée pour activer (on) ou désactiver (off) l'alarme de mouillage haut-fond.
6. La page de l'**alarme de profondeur de mouillage** étant affichée :
- i. Appuyez sur la flèche **Haut** pour afficher la page de l'**alarme de mouillage haut-fond**, ou
 - ii. Appuyez sur la flèche **Bas** pour afficher la page d'**offset de profondeur**, ou
 - iii. Appuyez sur la flèche **Haut** et maintenez-la enfoncée pour activer (on) ou désactiver (off) l'alarme de profondeur de mouillage.
7. La page de l'**offset de profondeur** étant affichée :
- i. Appuyez sur la flèche **Haut** pour afficher la page de l'**alarme de profondeur de mouillage**, ou
 - ii. Appuyez sur la flèche **Bas** pour afficher la page de **profondeur actuelle**.

Note : Seule la page de **profondeur actuelle** est une page permanente. Toutes les autres pages disparaîtront au bout de 5 secondes et repasseront à la dernière page permanente affichée.

7.3 Fonctionnement de l'i40 Depth

Quand il est connecté au capteur de profondeur pertinent, votre instrument i40 Depth :

- Fournit des informations de profondeur en pieds (ft), mètres (M) ou fathoms (FA).
- Enregistre la profondeur minimale mesurée pendant la période de fonctionnement de l'unité.
- Vous permet de définir les seuils d'alarme pour l'alarme de haut-fond, l'alarme de profondeur, l'alarme de mouillage haut-fond et l'alarme de profondeur de mouillage.
- Vous permet de voir l'offset appliqué au relevé de profondeur.

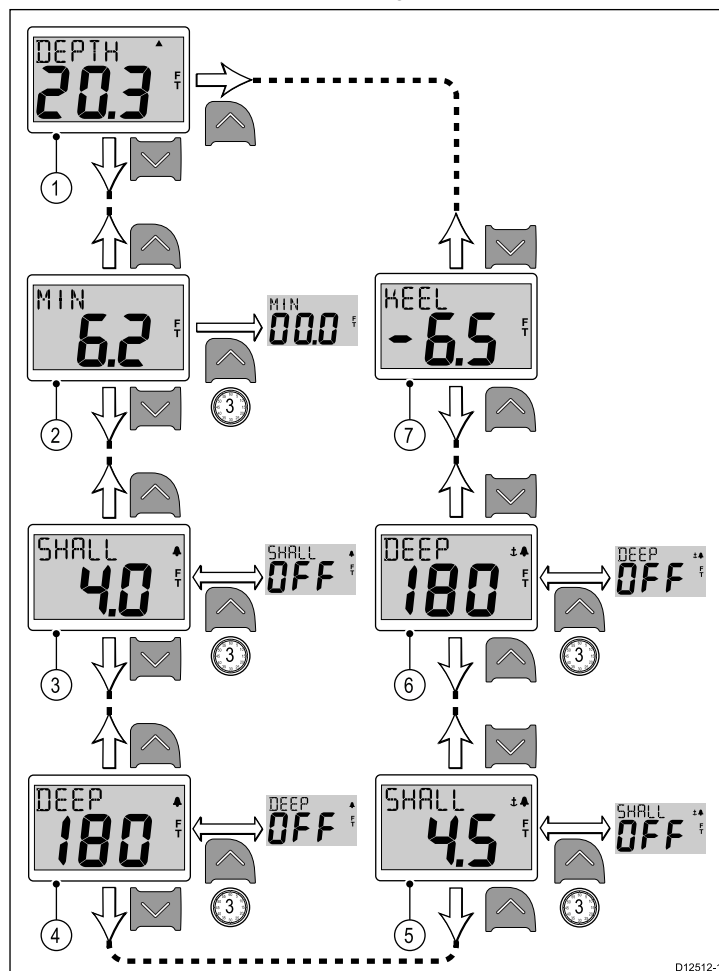
Note : Les unités de profondeur requises sont sélectionnées pendant l'étalonnage utilisateur.

Veuillez noter que :

- Des flèches de tendance de profondeur Haut / Bas sont affichées si le fond s'élève ou descend rapidement.
- Le relevé de profondeur minimale est réinitialisé à zéro quand l'instrument est allumé.

Utilisation des pages de profondeur

Procédez ainsi pour parcourir les pages de profondeur :



Note : Les pages d'alarme et d'offset ne sont disponibles que si l'état de l'unité est configuré à Master (Maître) (voir la section *Écran maître de données* pour plus de détails).

1. La page de **profondeur actuelle** étant affichée :
 - i. Appuyez sur la flèche **Haut** pour afficher la page d'**offset de profondeur**, ou
 - ii. Appuyez sur la flèche **Bas** pour afficher la page de **profondeur minimale**.
2. La page de **profondeur minimale** étant affichée :
 - i. Appuyez sur la flèche **Haut** pour afficher la page de **profondeur actuelle**, ou
 - ii. Appuyez sur la flèche **Bas** pour afficher la page de l'**alarme de haut-fond**, ou

7.4 Fonctionnement de l'i40 Speed

Quand il est connecté au capteur de vitesse ou de température pertinent, votre instrument i40 Speed fournit :

- Des informations de vitesse (actuelle, maximale et moyenne), en nœuds (KTS), milles par heure (MPH) ou kilomètres par heure (KPH).
- Les informations de loch et de distance journalière sont affichées en milles nautiques (NM), milles terrestres (M) ou kilomètres (KM).
- Les informations de température de l'eau sont affichées en degrés Celsius (°C) ou en degrés Fahrenheit (°F).

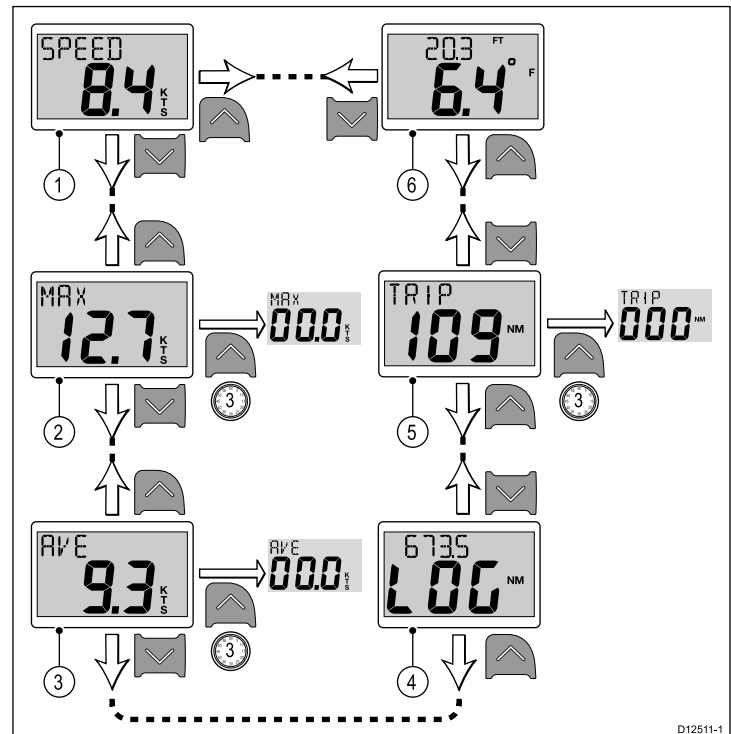
Note : Les unités requises pour la vitesse, la distance et la température sont sélectionnées pendant l'étalonnage utilisateur.

Veuillez noter que :

- Les relevés de vitesse maximale, vitesse moyenne et distance journalière sont réinitialisés à zéro quand l'instrument est allumé.
- L'écran de loch affiche la distance totale parcourue par le navire depuis que l'unité a été installée.

Utilisation des pages de vitesse

Procédez ainsi pour parcourir les pages de vitesse :



Note : Le relevé de la distance journalière (trip) peut seulement être réinitialisé si l'état de l'unité est configuré à Master (Maître) (voir la section *Écran de données maître* pour plus de détails).

1. La page de **vitesse actuelle** étant affichée :
 - i. Appuyez sur la flèche **Haut** pour afficher la page de **température de l'eau**, ou
 - ii. Appuyez sur la flèche **Bas** pour afficher la page de **vitesse maximale**.
2. La page de **vitesse maximale** étant affichée :
 - i. Appuyez sur la flèche **Haut** pour afficher la page de **vitesse actuelle**, ou
 - ii. Appuyez sur la flèche **Bas** pour afficher la page de **vitesse moyenne**, ou
 - iii. Appuyez sur la flèche **Haut** et maintenez-la enfoncée pendant 3 secondes pour réinitialiser le relevé de vitesse maximale.
3. La page de **vitesse moyenne** étant affichée :
 - i. Appuyez sur la flèche **Haut** pour afficher la page de **vitesse maximale**, ou
 - ii. Appuyez sur la flèche **Bas** pour afficher la page de **loch**, ou
 - iii. Appuyez sur la flèche **Haut** et maintenez-la enfoncée pendant 3 secondes pour réinitialiser le relevé de vitesse moyenne.

- iii. Appuyez sur la flèche **Haut** et maintenez-la enfoncée pendant 3 secondes pour réinitialiser le relevé de profondeur minimale à zéro.
3. La page de l'**alarme de haut-fond** étant affichée :
 - i. Appuyez sur la flèche **Haut** pour afficher la page de **profondeur minimale**, ou
 - ii. Appuyez sur la flèche **Bas** pour afficher la page de l'**alarme de profondeur**, ou
 - iii. Appuyez sur la flèche **Haut** et maintenez-la enfoncée pendant 3 secondes pour activer (on) ou désactiver (off) l'alarme de haut-fond.
 4. La page de l'**alarme de profondeur** étant affichée :
 - i. Appuyez sur la flèche **Haut** pour afficher la page de l'**alarme de haut-fond**, ou
 - ii. Appuyez sur la flèche **Bas** pour afficher la page de l'**alarme de mouillage haut-fond**, ou
 - iii. Appuyez sur la flèche **Haut** et maintenez-la enfoncée pendant 3 secondes pour activer (on) ou désactiver (off) l'alarme de profondeur.
 5. La page de l'**alarme de mouillage haut-fond** étant affichée :
 - i. Appuyez sur la flèche **Haut** pour afficher la page de l'**alarme de profondeur**, ou
 - ii. Appuyez sur la flèche **Bas** pour afficher la page de l'**alarme de profondeur de mouillage**, ou
 - iii. Appuyez sur la flèche **Haut** et maintenez-la enfoncée pour activer (on) ou désactiver (off) l'alarme de mouillage haut-fond.
 6. La page de l'**alarme de profondeur de mouillage** étant affichée :
 - i. Appuyez sur la flèche **Haut** pour afficher la page de l'**alarme de mouillage haut-fond**, ou
 - ii. Appuyez sur la flèche **Bas** pour afficher la page d'**offset de profondeur**, ou
 - iii. Appuyez sur la flèche **Haut** et maintenez-la enfoncée pour activer (on) ou désactiver (off) l'alarme de profondeur de mouillage.
 7. La page de l'**offset de profondeur** étant affichée :
 - i. Appuyez sur la flèche **Haut** pour afficher la page de l'**alarme de profondeur de mouillage**, ou
 - ii. Appuyez sur la flèche **Bas** pour afficher la page de **profondeur actuelle**.

Note : Seule la page de **profondeur actuelle** est une page permanente. Toutes les autres pages disparaîtront au bout de 5 secondes et repasseront à la dernière page permanente affichée.

4. La page de **loch** étant affichée.
 - i. Appuyez sur la flèche **Haut** pour afficher la page de **vitesse moyenne**, ou
 - ii. Appuyez sur la flèche **Bas** pour afficher la page de **distance journalière**.
5. La page de **distance journalière** étant affichée :
 - i. Appuyez sur la flèche **Haut** pour afficher la page de **loch**, ou
 - ii. Appuyez sur la flèche **Bas** pour afficher la page de **température actuelle de l'eau**, ou
 - iii. Appuyez sur la flèche **Haut** et maintenez-la enfoncée pendant 3 secondes pour réinitialiser le relevé de distance journalière.
6. La page de **température actuelle de l'eau** étant affichée :
 - i. Appuyez sur la flèche **Haut** pour afficher la page de **distance journalière**, ou
 - ii. Appuyez sur la flèche **Bas** pour afficher la page de **vitesse actuelle**.

Note : Seules les pages de **vitesse actuelle** et de **température actuelle de l'eau** sont des pages permanentes. Toutes les autres pages disparaîtront au bout de 5 secondes et repasseront à la dernière page permanente affichée.

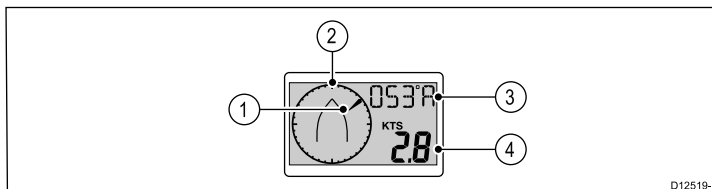
7.5 Fonctionnement de l'i40 Wind

Quand il est connecté à un capteur Rotavecta, votre instrument i40 Wind :

- Fournit des informations de vitesse et de direction de vent apparent, soit en nœuds (KTS), soit en mètres par seconde (M/S).
- Fournit des informations de vitesse et de direction de vent vrai, si les informations de vitesse du navire sont disponibles via SeaTalk.
- Active un angle de vent apparent verrouillé, défini manuellement ou automatiquement par un ordinateur de route. Dans ce mode, l'unité affiche les écarts par rapport à l'angle de vent verrouillé, et la direction à barrer pour revenir sur cet angle.

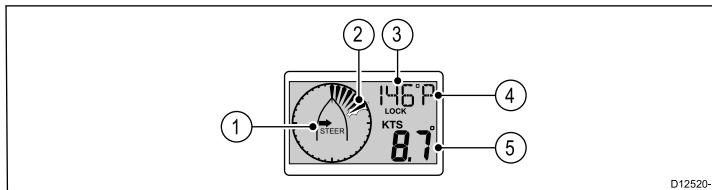
Pages des vents vrai et apparent

Pages des vents vrai et apparent



1	Direction du vent par rapport au cap du navire, apparent ou vrai.
2	Cap du navire.
3	Angle du vent, soit A (Apparent) soit T (True ou vrai en français).
4	Vitesse du vent, apparent ou vrai, comme indiquée dans l'élément 3.

Page de vent apparent verrouillé

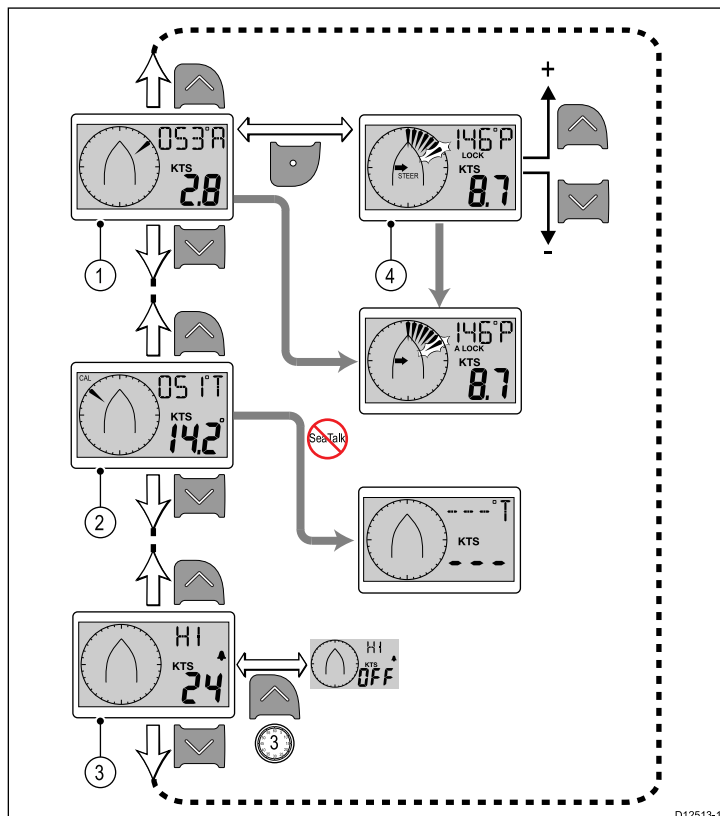


Note : Si **LOCK** est affiché, l'angle du vent est contrôlé par l'ordinateur de route et ne peut pas être modifié manuellement.

1	Indicateur de direction de barre, pour revenir sur l'angle de vent verrouillé.
2	Le segment clignotant indique la divergence du vent apparent par rapport à l'angle de vent verrouillé.
3	Angle de vent verrouillé.
4	Direction relative de l'angle de vent verrouillé : <ul style="list-style-type: none"> • P = Bâbord (Port en anglais). • S = Tribord (Starboard en anglais).
5	Vitesse du vent apparent.

Utilisation des pages de vent

Procédez ainsi pour parcourir les pages de vent :



Note : La page d'alarme de vitesse de vent haute est seulement disponible sur les unités maîtres (voir la section *Écran de données maître* pour plus de détails). Il s'agit d'une page temporaire qui disparaîtra au bout 5 secondes pour repasser à la dernière page permanente.

1. La page de **vent apparent** étant affichée :
 - i. Appuyez sur la flèche **Haut** pour afficher la page de l'**alarme de vitesse de vent haute**, ou
 - ii. Appuyez sur la flèche **Bas** pour afficher la page de **vent vrai**, ou
 - iii. Appuyez sur la touche **Action** pour appliquer le cap actuel du vent comme cap verrouillé et afficher la page d'**angle de vent apparent verrouillé**.
2. La page de **vent vrai** étant affichée :
 - i. Appuyez sur la flèche **Haut** pour afficher la page de **vent apparent**, ou
 - ii. Appuyez sur la flèche **Bas** pour afficher la page de l'**alarme de vitesse de vent haute**.
3. La page de l'**alarme de vitesse de vent haute** étant affichée :
 - i. Appuyez sur la flèche **Haut** pour afficher la page de **vent vrai**, ou
 - ii. Appuyez sur la flèche **Bas** pour afficher la page de **vent apparent**.
4. La page d'**angle de vent apparent verrouillé** étant affichée :
 - i. Réglez l'angle de vent verrouillé à l'aide des flèches **Haut** et **Bas**, ou
 - ii. Appuyez sur la touche **Action** pour revenir à la page de **vent apparent**.

Chapitre 8 : Utilisation des alarmes

Table des chapitres

- [8.1 Alarmes en page](#) 46

8.1 Alarmes

Les alarmes vous préviennent d'un risque ou d'une situation nécessitant votre attention.

Vous pouvez paramétrer les alarmes afin d'être prévenu de l'occurrence de certaines situations.

Les alarmes sont générées par les fonctions du système ainsi que par les instruments externes connectés à l'écran multifonctions.

Quand un événement d'alarme se produit, une alarme sonore et visuelle est activée pour indiquer l'état de l'alarme.

Les seuils des alarmes peuvent être configurés dans la page ou le menu d'alarme pertinent.

Alarmes d'instrument

Le tableau ci-dessous liste les alarmes disponibles sur chaque modèle d'écran des instruments.

i40 Bidata	i40 Depth	i40 Speed	i40 Wind
Alarme de haut-fond	Alarme de haut-fond		Alarme de vitesse de vent haute
Alarme de profondeur	Alarme de profondeur		
Alarme de mouillage haut-fond	Alarme de mouillage haut-fond		
Alarme de profondeur de mouillage	Alarme de profondeur de mouillage		

Signaux d'alarme

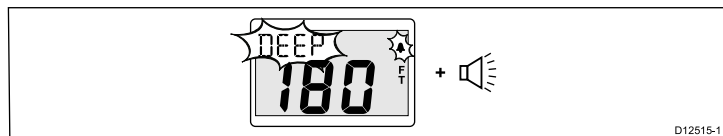
Un événement d'alarme est signalé par des avertissements sonores et visuels.

Alarme de haut-fond



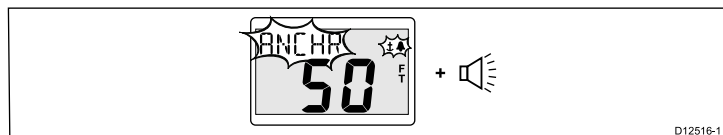
L'alarme de haut-fond est disponible sur les deux instruments i40 Bidata et i40 Depth. Elle retentit quand la profondeur est inférieure ou égale au seuil de l'alarme de haut-fond. L'alarme continue à sonner jusqu'à ce qu'elle soit manuellement arrêtée.

Alarme de profondeur



L'alarme de profondeur est disponible sur les deux instruments i40 Bidata et i40 Depth. Elle retentit quand la profondeur est égale au seuil de l'alarme de profondeur. L'alarme continue à sonner jusqu'à ce qu'elle soit manuellement arrêtée.

Alarmes de mouillage

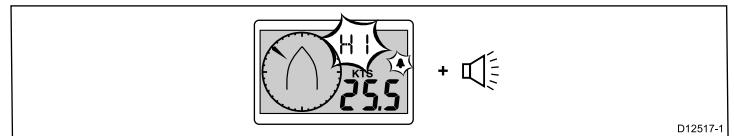


Les alarmes de mouillage sont disponibles sur les deux instruments i40 Bidata et i40 Depth. Les alarmes de mouillage retentissent quand :

- La profondeur est inférieure ou égale au seuil de l'alarme de mouillage haut-fond, ou quand
- La profondeur est supérieure ou égale au seuil de l'alarme de profondeur de mouillage.

L'alarme continue à sonner jusqu'à ce qu'elle soit manuellement arrêtée.

Alarme de vitesse de vent haute



L'alarme de vitesse de vent haute est disponible sur l'instrument i40 Wind. Elle retentit quand la vitesse du vent dépasse le seuil de l'alarme de vitesse de vente haute. L'alarme continue à sonner jusqu'à ce qu'elle soit manuellement arrêtée.

Vent vrai — Si les informations de vitesse du navire sont disponibles sur l'instrument (via un bus SeaTalk), l'alarme est déclenchée si la vitesse du vent vrai dépasse le seuil défini.

Vent apparent — En l'absence d'informations de vitesse du navire, l'alarme est déclenchée si la vitesse du vent apparent dépasse le seuil défini.

Coupure des alarmes

1. Appuyez sur n'importe quel bouton pour couper une alarme active.

Activation / désactivation des alarmes

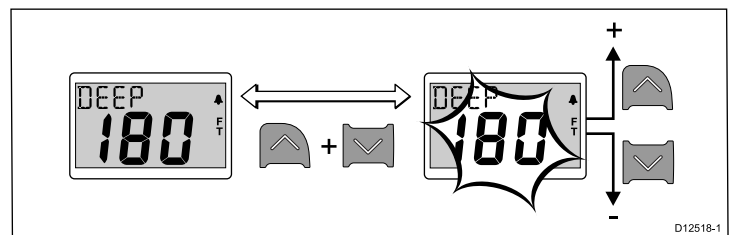
Les alarmes peuvent être activées ou désactivées à tout moment.

La page d'alarme pertinente étant affichée :

1. Appuyez et maintenez la flèche **Haut** enfoncée pendant 3 secondes pour activer (on) ou désactiver (off) l'alarme.

Réglage des seuils d'alarme

Vous pouvez régler le seuil de déclenchement des alarmes en suivant les étapes suivantes.



La page d'alarme pertinente étant affichée :

1. Appuyez simultanément sur les flèches **Haut** et **Bas** pour passer au mode d'édition.
2. Utilisez la flèche **Haut** pour augmenter le seuil de l'alarme.
3. Utilisez la flèche **Bas** pour baisser le seuil de l'alarme.
4. Appuyez simultanément sur les flèches **Haut** et **Bas** pour enregistrer le nouveau seuil de l'alarme et quitter le mode d'édition.

Note : L'illustration ci-dessus est un exemple montrant le réglage du seuil de l'alarme de profondeur sur un instrument i40 Depth.

Chapitre 9 : Entretien de l'écran

Table des chapitres

- 9.1 SAV et entretien en page 48
- 9.2 Condensation en page 48
- 9.3 Contrôles de routine de l'équipement en page 49
- 9.4 Nettoyage en page 49
- 9.5 Nettoyage du boîtier de l'écran en page 50
- 9.6 Nettoyage de l'écran en page 50

9.1 SAV et entretien

Ce produit ne comporte aucun composant réparable par l'utilisateur. Faites appel à un distributeur agréé Raymarine pour toute demande d'entretien et de réparation. Toute intervention non autorisée par Raymarine annule la garantie de l'appareil.

9.2 Condensation

Certaines conditions atmosphériques peuvent entraîner la formation d'une légère condensation sur la vitre de l'unité. Ceci n'endommagera pas l'unité et disparaîtra au bout d'une courte période de fonctionnement de l'unité.

9.3 Contrôles de routine de l'équipement

Raymarine vous conseille vivement d'effectuer plusieurs contrôles de routine pour s'assurer du bon fonctionnement et de la fiabilité de vos instruments.

Effectuez régulièrement les tâches suivantes :

- Vérification du bon état des câbles, de l'absence de traces d'usure, de sectionnement ou de crénelure.
- Vérification du bon état du branchement des câbles.

9.4 Nettoyage

Consignes de nettoyage.

Pour nettoyer ce produit, n'utilisez PAS de produits abrasifs, acides ou ammoniacés. Ne nettoyez PAS l'appareil avec un nettoyeur haute pression (Karcher).

9.5 Nettoyage du boîtier de l'écran

L'écran est un appareil hermétiquement scellé et ne requiert pas de nettoyage régulier. S'il devait s'avérer nécessaire de le nettoyer suivez la procédure ci-dessous :

1. Assurez-vous que l'écran soit éteint.
2. Essuyez l'appareil avec un chiffon propre et doux (un chiffon en microfibras est idéal).
3. Si nécessaire, utilisez de l'alcool isopropylique (IPA) ou un détergent doux pour enlever les tâches de graisse.

Note : N'utilisez NI alcool isopropylique NI un autre solvant/détergent pour nettoyer la vitre.

Note : Dans certains cas, de la condensation peut apparaître à l'intérieur de l'écran. Cette condensation est sans danger pour l'écran et peut être éliminée en allumant l'écran durant quelques instants.

9.6 Nettoyage de l'écran

L'écran est protégé par un revêtement. Ce revêtement antireflets facilite également le ruissellement de l'eau. Procédez comme suit pour nettoyer l'écran sans risquer d'endommager le revêtement :

1. Éteignez l'écran.
2. Rincez l'écran à l'eau douce pour éliminer toutes les particules de saleté et les dépôts de sel.
3. Laissez sécher l'écran naturellement.
4. Si des traces persistent, frottez très doucement avec un chiffon propre en microfibras (disponible chez les opticiens).

Chapitre 10 : Dysfonctionnements

Table des chapitres

- 10.1 Dysfonctionnements en page 52
- 10.2 Dépannage des instruments en page 53
- 10.3 Dysfonctionnement à la mise en marche en page 55
- 10.4 Dysfonctionnements divers en page 56
- 10.5 Autotest en page 57

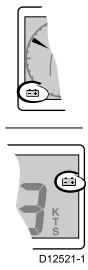
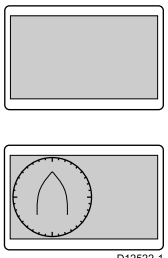
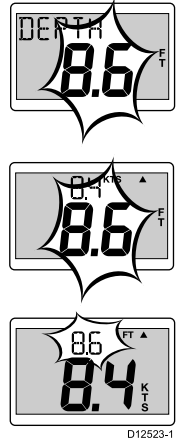
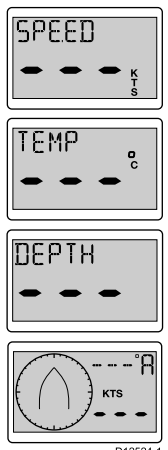
10.1 Dysfonctionnements

Ce chapitre indique les causes possibles de dysfonctionnement de l'appareil, ainsi que les remèdes à appliquer aux problèmes courants constatés dans les installations d'électronique de marine.

Avant emballage et expédition, tous les produits Raymarine sont soumis à un programme complet de tests et de contrôle qualité. Si vous rencontrez néanmoins des difficultés au niveau du fonctionnement de votre produit, cette section vous aide à diagnostiquer et à corriger les problèmes pour rétablir le fonctionnement normal du produit.

Si le problème persiste alors que vous avez appliqué les consignes fournies dans cette section, veuillez contacter l'assistance technique Raymarine pour plus d'information.

10.2 Dépannage des instruments

Problème	S'applique à	Exemples d'écrans	Action
Batterie faible.	<ul style="list-style-type: none"> • i40 Bidata • i40 Depth • i40 Speed • i40 Wind 	 <p>D12521-1</p>	<ul style="list-style-type: none"> • Rechargez la batterie de votre navire dès que possible.
Écran vide.	<ul style="list-style-type: none"> • i40 Bidata • i40 Depth • i40 Speed • i40 Wind 	 <p>D12522-1</p>	<ul style="list-style-type: none"> • Vérifiez le fusible / disjoncteur. • Vérifiez l'alimentation électrique. • Vérifiez la sécurité du câblage et des connecteurs SeaTalk.
Le relevé de profondeur clignote quand le navire fait route.	<ul style="list-style-type: none"> • i40 Bidata • i40 Depth 	 <p>D12523-1</p>	<ul style="list-style-type: none"> • Vérifiez que le relevé se stabilise hors des turbulences (p. ex. sillage du navire, remous de l'hélice, etc.).
Pas de données.	<ul style="list-style-type: none"> • i40 Bidata • i40 Depth • i40 Speed • i40 Wind 	 <p>D12524-1</p>	<ul style="list-style-type: none"> • Vérifiez l'état du capteur et la sécurité des connexions. • Vérifiez l'état de la face du capteur et enlevez les éventuels débris. • Pour l'i40 wind — si les informations de vitesse de vent vrai sont absentes mais si celles du vent apparent sont disponibles, ce problème peut être dû à l'absence d'informations de vitesse via SeaTalk.

Problème	S'applique à	Exemples d'écrans	Action
Aucune information de vitesse mais la température de l'eau est disponible.	<ul style="list-style-type: none"> • i40 Bidata • i40 Speed 		<ul style="list-style-type: none"> • La roue à aubes du capteur est peut-être bloquée. <p>Si vous avez besoin d'enlever l'insert du capteur, préparez le bouchon du capteur à portée de la main et fixez-le immédiatement au boîtier du capteur après avoir retiré l'insert, pour éviter toute infiltration d'eau excessive.</p>
Informations SeaTalk non transférées entre les instruments.	<ul style="list-style-type: none"> • i40 Bidata • i40 Depth • i40 Speed • i40 Wind 	<p>Par exemple, les changements de niveau de luminosité implémentés sur une unité n'affectent pas les autres unités.</p>	<ul style="list-style-type: none"> • Vérifiez la sécurité des connexions SeaTalk entre les unités. • Vérifiez l'état des câbles SeaTalk. • Isolez l'unité défectueuse en déconnectant les unités une par une.
Un groupe d'unités SeaTalk ne fonctionne pas.	<ul style="list-style-type: none"> • i40 Bidata • i40 Depth • i40 Speed • i40 Wind 		<ul style="list-style-type: none"> • Vérifiez la sécurité des connecteurs SeaTalk entre les unités qui fonctionnent et celles qui ne fonctionnent pas. • Vérifiez l'état du câble SeaTalk entre les unités qui fonctionnent et celles qui ne fonctionnent pas.

10.3 Dysfonctionnement à la mise en marche

Les problèmes à la mise en marche ainsi que leurs causes et solutions possibles sont décrits ci-dessous.

Problème	Causes possibles	Solutions possibles
Le système ne démarre pas (intégralement ou en partie).	Problème d'alimentation.	Vérifiez les fusibles et disjoncteurs appropriés.
		Vérifiez l'état du câble d'alimentation et que les connexions électriques sont correctement serrées et exemptes de corrosion.
		Vérifiez la tension et la puissance de la source d'alimentation.

10.4 Dysfonctionnements divers

Divers problèmes, ainsi que leurs causes et solutions possibles sont décrits ci-dessous.

Problème	Causes possibles	Solutions possibles
Comportement erratique de l'écran : <ul style="list-style-type: none"> • Réinitialisations fréquentes et inopinées. • Panne ou autre comportement erratique du système. 	Problème intermittent d'alimentation de l'écran.	Vérifiez les fusibles et disjoncteurs appropriés.
		Vérifiez l'état du câble d'alimentation et que les connexions électriques sont correctement serrées et exemptes de corrosion.
		Vérifiez la tension et la puissance de la source d'alimentation.
	Version du logiciel différente sur le système (mise à jour requise).	Allez à www.raymarine.com et cliquez sur Support pour télécharger la dernière version du logiciel.
	Données corrompues / autre problème inconnu.	Faites une réinitialisation aux valeurs d'usine. <div style="border: 1px solid black; padding: 5px; margin-top: 10px;"> <p>Important : Ceci entraînera la perte de tous les paramètres et données (tels que les waypoints) mémorisés dans l'appareil. Avant de procéder à la réinitialisation, enregistrez sur une carte mémoire toutes les données importantes que vous voulez conserver.</p> </div>

10.5 Autotest

L'unité possède un autotest intégré pour faciliter le diagnostic des pannes. Quand vous contactez l'Assistance client Raymarine, veuillez indiquer les codes de défaillance et/ou d'erreur générés.

Démarrage de l'autotest

- Appuyez simultanément sur les touches **Haut** et **Action** et maintenez-les appuyées pendant 4 secondes pour accéder au mode autotest.
- Au bout de 2 secondes en mode autotest, appuyez simultanément sur les flèches **Haut** et **Bas** pour démarrer l'étape 1 de l'autotest.

Étapes d'autotest

L'autotest comprend 3 étapes

Étape 1 de l'autotest

Quand l'étape 1 de l'autotest commence, l'unité émet un bip sonore et l'écran affiche **TEST 1** pendant 1 seconde.

L'étape 1 de l'autotest exécute les tests suivants :

- Autotest SeaTalk, pour vérifier les circuits de réception et de transmission.
- Test EEPROM (lecture et écriture).

Si les tests sont satisfaisants, l'écran affiche **PASS** (Succès).

Si les tests échouent, les codes d'échec suivants peuvent être générés :

Code d'erreur
FAIL 8
FAIL 18

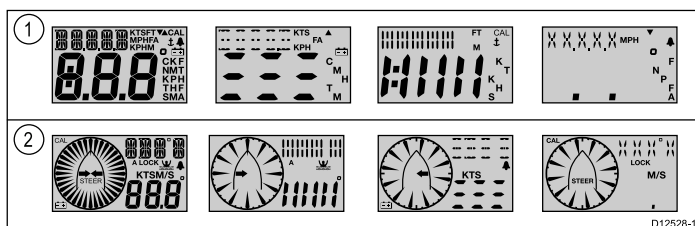
Pour commencer l'étape 2 de l'autotest, appuyez simultanément sur les flèches **Haut** et **Bas**.

Étape 2 de l'autotest

Quand l'étape 2 de l'autotest commence, l'unité émet un bip sonore et l'écran affiche **TEST 2** pendant 1 seconde.

L'étape 2 de l'autotest exécute les tests suivants :

- Test de la luminosité (rétroéclairage), qui allume et éteint continuellement le rétroéclairage toutes les secondes.
- Test de l'écran, qui teste les segments LCD selon la séquence suivante, en changeant une fois par seconde :



1	i40 Bidata, i40 Depth et i40 Speed
2	i40 Wind

À mesure que le test progresse, appuyez sur chacune des touches de l'écran et vérifiez que l'avertisseur sonore retentit à chaque fois.

Le tableau ci-dessous liste les problèmes possibles :

Défaillance
Pas d'illumination
Aucun bip quand une touche est appuyée
Segment(s) LCD complètement absent(s)
Segment(s) LCD à peine visible(s)

Pour commencer l'étape 3 de l'autotest, appuyez simultanément sur les flèches **Haut** et **Bas**.

Étape 3 de l'autotest

Pour effectuer l'autotest 3, un capteur dont on sait qu'il fonctionne doit être branché et le navire doit naviguer à une vitesse suffisante.

Quand l'étape 3 de l'autotest commence, l'unité émet un bip sonore et l'écran affiche **TEST 3** pendant 1 seconde.

L'autotest effectue un test du capteur

Si le test est satisfaisant, l'écran affiche **PASS** (Succès).

Si le test échoue, un code d'erreur est affiché :

Code d'erreur	Capteur
FAIL 36	Vent
FAIL 43	Profondeur
FAIL 44	Vitesse

Pour quitter l'étape 3 de l'autotest, appuyez simultanément sur les flèches **Haut** et **Bas**.

Chapitre 11 : Assistance technique

Table des chapitres

- [11.1 Assistance client Raymarine en page 60](#)

11.1 Assistance client Raymarine

Raymarine offre un service d'assistance complet à sa clientèle. Vous pouvez contacter l'assistance client par le biais du site Internet de Raymarine, par téléphone et par e-mail. Si vous ne parvenez pas à résoudre un problème, veuillez utiliser l'un de ces moyens pour obtenir une aide supplémentaire.

Assistance Internet

Consultez la rubrique Assistance client de notre site Internet :

www.raymarine.com

Cette ressource contient les rubriques FAQ, service après-vente, envoi d'e-mail au Service Assistance Technique Raymarine ainsi que la liste mondiale des Distributeurs Raymarine.

Assistance par téléphone et par e-mail

Aux États-Unis :

- Tél. : +1 603 324 7900
- Numéro vert : +1 800 539 5539
- E-mail : Raymarine@custhelp.com

Au Royaume-Uni, en Europe, au Moyen-Orient ou en Extrême-Orient :

- Tél. : +44 (0)13 2924 6777
- E-mail : ukproduct.support@raymarine.com

Information produit

Pour une assistance optimale, veuillez préparer les informations suivantes :

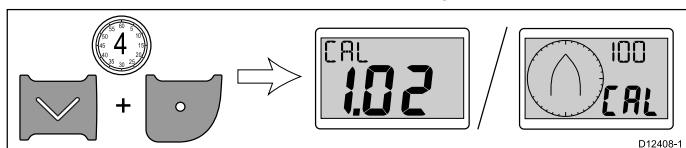
- Nom du produit.
- Identité du produit.
- Numéro de série.
- Version logicielle de l'application.

Vous pouvez obtenir ces informations produit à l'aide des menus proposés par votre produit.

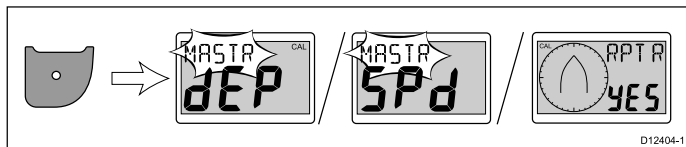
Contrôle de l'état et de la version du logiciel de l'instrument

En mode de fonctionnement normal :

1. Appuyez simultanément sur les touches **Bas** et **Action** pendant 4 secondes pour afficher la version du logiciel.



2. Appuyez sur la touche **Action** pour afficher l'état de l'instrument.



Note : Pour l'i40 Bidata, il est nécessaire d'appuyer à nouveau sur la touche Action pour changer entre l'état de l'instrument de profondeur et l'état de l'instrument de vitesse.

3. Utilisez les flèches **Haut** et **Bas** pour changer l'état de l'instrument entre Master (maître) et Repeater (répétiteur).
4. Pour enregistrer vos réglages et revenir au mode de fonctionnement normal à partir de n'importe quelle page, appuyez simultanément sur les touches **Bas** et **Action** pendant 2 secondes.

Chapitre 12 : Caractéristiques techniques

Table des chapitres

- [12.1 Caractéristiques techniques en page 62](#)
- [12.2 Plages de fonctionnement en page 63](#)

12.1 Caractéristiques techniques

	i40 Bidata	i40 Depth	i40 Speed	i40 Wind
Tension nominale	12 V CC	12 V CC	12 V CC	12 V CC
Tension de fonctionnement	10 à 16 V CC	10 à 16 V CC	10 à 16 V CC	10 à 16 V CC
Consommation de courant (alimentation 12V) type	35 mA	30 mA	25 mA	25 mA
Consommation de courant (alimentation 12V) maximale	100 mA	100 mA	100 mA	100 mA
Température de fonctionnement	0°C à +70°C (32°F à 158°F)	0°C à +70°C (32°F à 158°F)	0°C à +70°C (32°F à 158°F)	0°C à +70°C (32°F à 158°F)
Température de stockage	-30°C à +70°C (-22°F à 158°F)	-30°C à +70°C (-22°F à 158°F)	-30°C à +70°C (-22°F à 158°F)	-30°C à +70°C (-22°F à 158°F)
Humidité relative	93 %	93 %	93 %	93 %
Étanchéité	IPX6	IPX6	IPX6	IPX6
Connexions	<ul style="list-style-type: none"> • SeaTalk • Connexions du capteur vitesse • Connexions du capteur profondeur 	<ul style="list-style-type: none"> • SeaTalk • Connexions du capteur profondeur 	<ul style="list-style-type: none"> • SeaTalk • Connexions du capteur vitesse 	<ul style="list-style-type: none"> • SeaTalk • Connexions du capteur vent
Conformité	Europe 2004/108/EC	Europe 2004/108/EC	Europe 2004/108/EC	Europe 2004/108/EC

12.2 Plages de fonctionnement

i40 Bidata	i40 Depth	i40 Speed	i40 Wind
<ul style="list-style-type: none"> • Vitesse : 0 à 99,9 nœuds • Loch : 0 à 99999 milles nautiques • Distance journalière : 0 à 99 milles nautiques • Température : -0 °C à +40 °C • Profondeur : 0 à 400 pieds • Alarme de haut-fond : 0 à 29 pieds • Alarme de profondeur : 30 à 400 pieds • Alarme de mouillage haut-fond : 1 à 250 pieds • Alarme de profondeur de mouillage : 10 à 400 pieds 	<ul style="list-style-type: none"> • Profondeur : 0 à 400 pieds • Alarme de haut-fond : 0 à 29 pieds • Alarme de profondeur : 30 à 400 pieds • Alarme de mouillage haut-fond : 1 à 250 pieds • Alarme de profondeur de mouillage : 10 à 400 pieds 	<ul style="list-style-type: none"> • Vitesse : 0 à 99,9 nœuds • Loch : 0 à 99999 milles nautiques • Distance journalière : 0 à 99 milles nautiques • Température : -0 °C à +40 °C 	<ul style="list-style-type: none"> • Vitesse du vent : 0 à 60 nœuds • Alarmes de vitesse de vent haute : 5 à 50 nœuds • Angle du vent : 180° bâbord à 180° tribord

Chapitre 13 : Pièces de rechange et accessoires

Table des chapitres

- [13.1 Accessoires en page 66](#)
- [13.2 Capteurs i40 en page 66](#)
- [13.3 Pièces de rechange en page 67](#)
- [13.4 Accessoires SeaTalk en page 67](#)
- [13.5 Câbles d'alimentation SeaTalk en page 68](#)
- [13.6 Convertisseurs en page 68](#)

13.1 Accessoires

Description	Référence	Remarques
Étrier de fixation	E25024	
Kit d'interconnexion SeaTalk	E25028	

13.2 Capteurs i40

Les capteurs suivants sont disponibles pour la gamme i40 :

Description	Référence	Remarques
Capteur profondeur	E26009	
Capteur vitesse	E26008	
Rotavecta	Z195	

Note : D'autres capteurs sont disponibles. Veuillez contacter votre revendeur Raymarine local.

13.3 Pièces de rechange

Le tableau ci-dessous liste les pièces de rechange disponibles pour les écrans des instruments i40

Description	Référence	Remarque
Cache avant de l'i40	R70112	
Écran solaire i40	R70113	

13.4 Accessoires SeaTalk

Câbles et accessoires SeaTalk à utiliser avec les produits compatibles

Description	Référence	Remarques
Boîtier de connexion SeaTalk 3 voies	D244	
Câble rallonge SeaTalk 1 m (3,28')	D284	
Câble rallonge SeaTalk 3 m (9,8')	D285	
Câble rallonge SeaTalk 5 m (16,4')	D286	
Câble rallonge SeaTalk 9 m (29,5')	D287	
Câble rallonge SeaTalk 12 m (39,4')	E25051	
Câble rallonge SeaTalk 20 m (65,6')	D288	

13.5 Câbles d'alimentation SeaTalk

Référence	Description
D229	Câble d'alimentation SeaTalk

13.6 Convertisseurs

Référence	Description
E22158	Convertisseur SeaTalk - SeaTalk ^{ng}

Raymarine[®]
A FLIR COMPANY