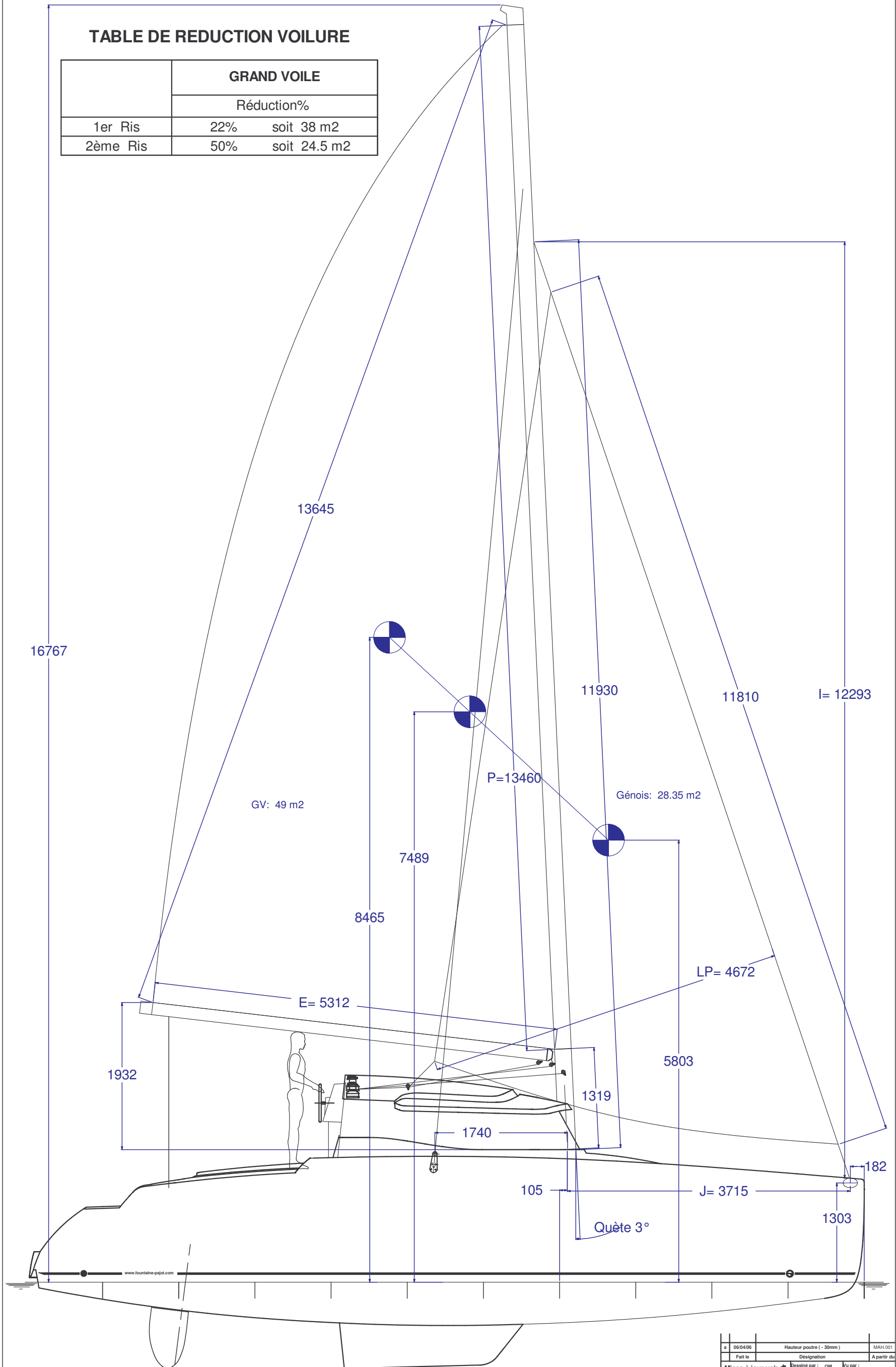


TABLE DE REDUCTION VOILURE

	GRAND VOILE	
	Réduction%	
1er Ris	22%	soit 38 m2
2ème Ris	50%	soit 24.5 m2



a	06/04/06	Hauteur poutre (-30mm)	MAH.001
Fait le		Désignation	A partir de

Mises à jour voir Option N° :

Série : MAHE	N° : DDF.ACC.017.002	Création le : 20/06/05
Diffuse le	aux destinataires :	A partir de : MAH.01
Bureau d'Etude		Ech. 1:20
C.E. Montage		Matière :
C.E. Composité		Finition :
Sous-traitant : Z.DIFFUSION-VOILES SYSTEME		
Fountaine Pajot		Diffusion contrôlée Tel: (33) 46 35 50 46 Fax: (33) 46 35 50 10 ZI - 17090 ANGREVILLE FRANCE