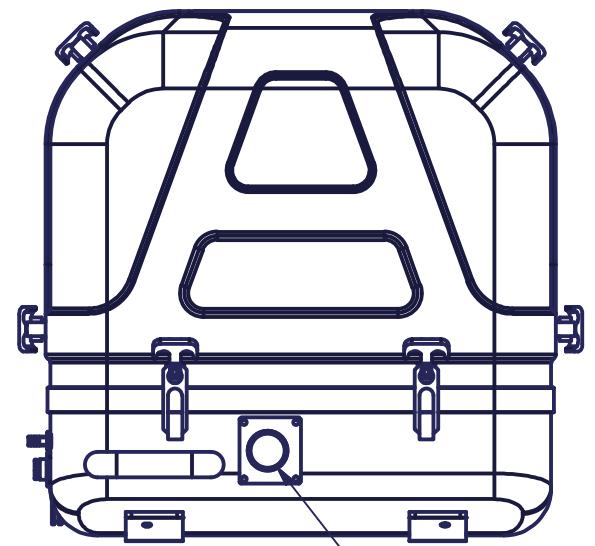
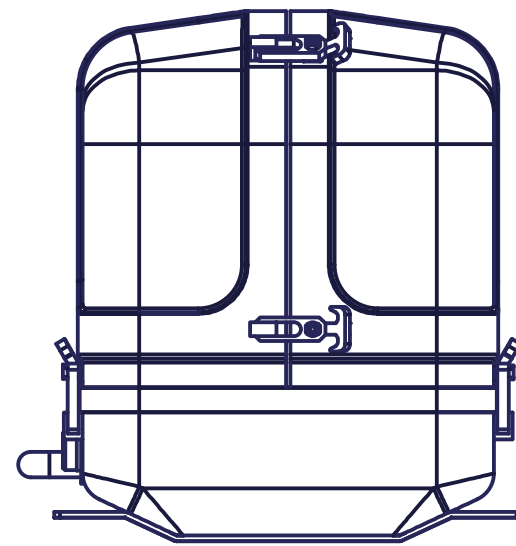
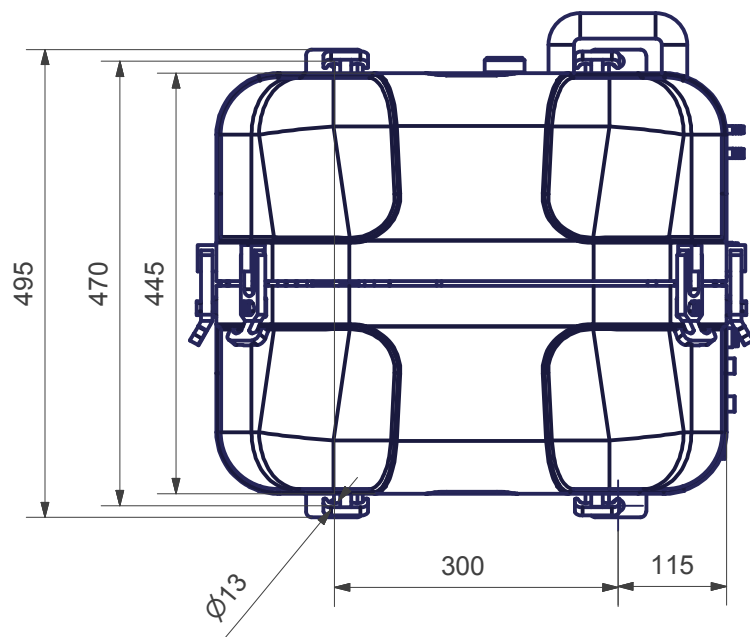
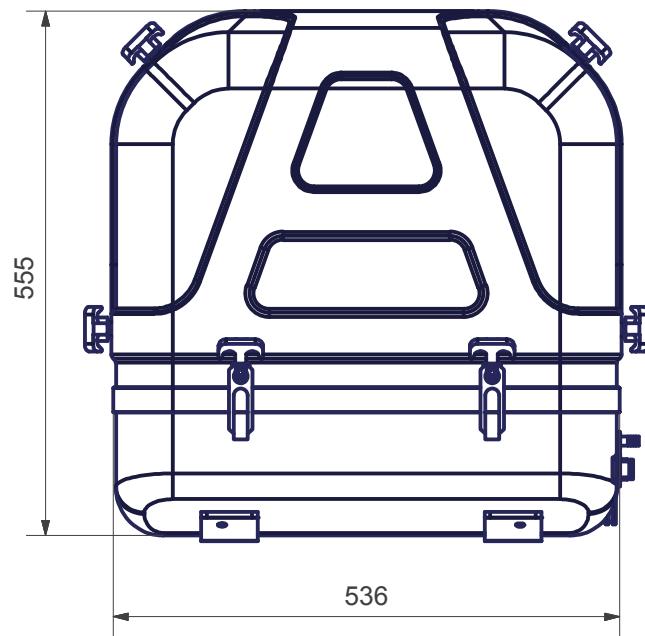
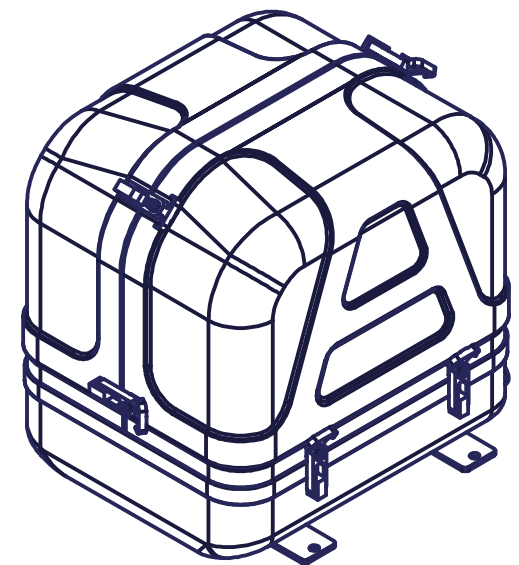
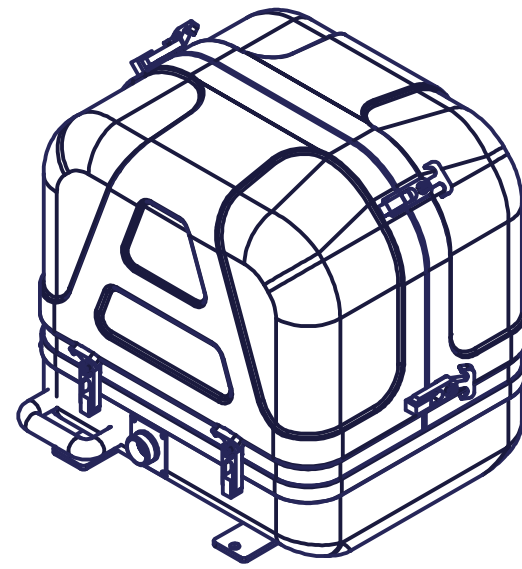


elektrische Anschlüsse
Seewasser Ein Ø20



Abgas Ø40 / 1 1/4"



Verkaufsunterlagen, Änderungen vorbehalten

 Fischer Panda Otto-Hahn-Str. 32-34 D-33104 Paderborn Tel.: (05254) 9202-0 Fax (05254) 9202-550 info@fischerpanda.de www.fischerpanda.de		Maßstab:	Gewicht: 111.000 kg
		Material: Art.-Nr.: 03.05.01.012P	3D-Nr: FP1-022857 Vers.:
		P10000i PMS GFK 3D	
		Zeichnungs Nr. FP1-022858	Version Blatt 1 / 1 A3
Zust.	Änderungen	Datum	Name
			PrL:-
		Ersatz für	Ersetzt durch