



**PIECES DE RECHANGE / SPARE PARTS / PIEZAS DE RECAMBIOS**

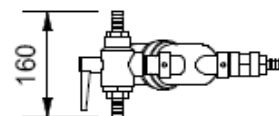
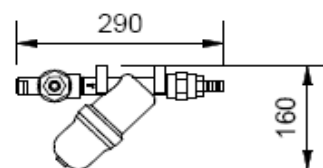
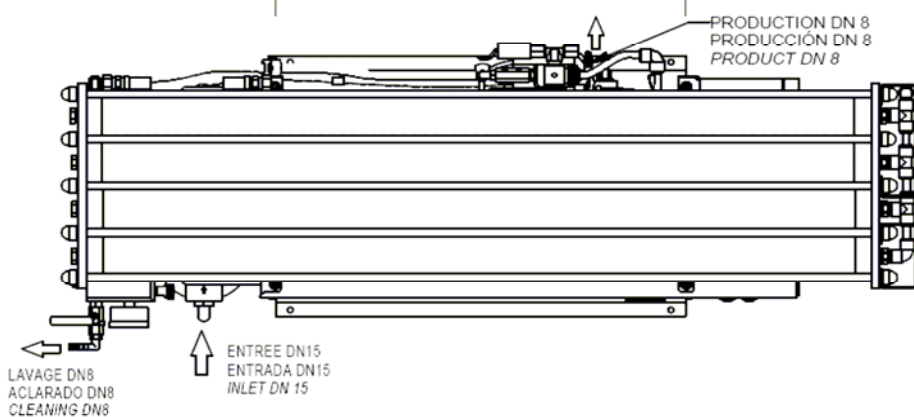
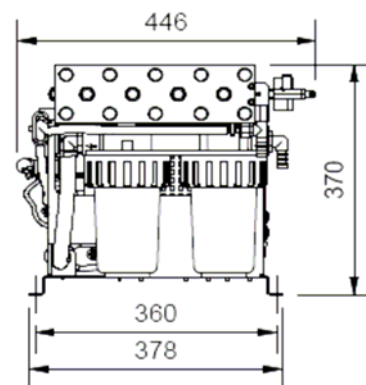
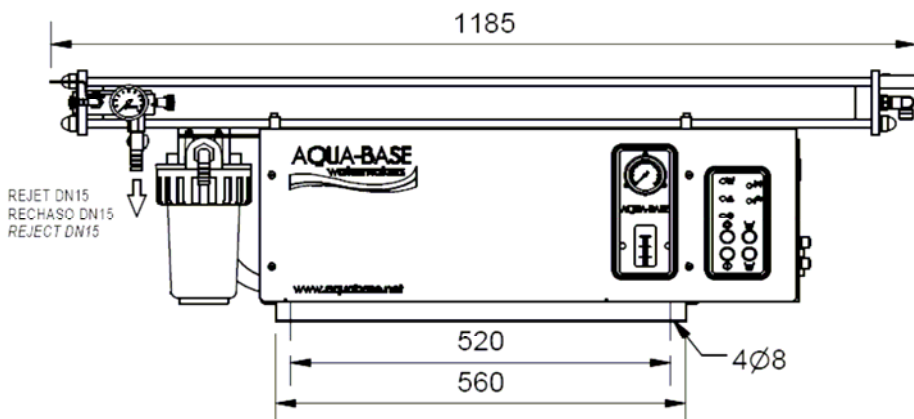
Rep	Ref	Designation	Description	Descripción	Application
1	711075	Filtre crépine	Strainer	FILTRO DESAGUE	Y1-2-3-4
	710061	Filtre crépine FF1"	Strainer FF1"	FILTRO DESAGUE FF1"	Y5
2	711040	Vanne 3 voies 3/4	3-way valve, 3/4	VÁLVULA 3 VÍAS	Y1-2-3-4
	712004	Vanne manuelle 3x F1"	3-way valve F1"	VÁLVULA 3 VÍAS F1"	Y5
3	721032	Pompe BP mono 110V	Booster Pump mono 110V	BOMBA BP mono 110V	115/1 (Y1-2-3-4)
	721000	Pompe BP mono 220V	Booster Pump mono 220V	BOMBA BP mono 220V	230/1 (Y1-2-3-4)
	721012	Pompe BP tri 380V	Booster Pump tri 380V	BOMBA BP tri 380V	230-400/3 (Y1-2-3-4)
	721024	Pompe BP 440/3/60	Booster Pump 440/3/60	BOMBA BP 440/3/60	440/3/60 (Y1-2-3-4)
	C-BNMDM20/110ZE	Pompe BP mono 50Hz	Booster Pump mono 50Hz	BOMBA BP mono 50Hz	Y5 – Mono 50Hz
C-BNMDM20/110ZE-60	Pompe BP mono 60Hz	Booster Pump mono 60Hz	BOMBA BP mono 60Hz	Y5 – Mono 60Hz	
C-BNMD20/110ZE	Pompe BP tri 50Hz	Booster Pump tri 50Hz	BOMBA BP tri 50Hz	Y5 – Tri 50Hz	
C-BNMD20/110ZE-60	Pompe BP tri 60Hz	Booster Pump tri 60Hz	BOMBA BP tri 60Hz	Y5 – Tri 60Hz	
4	711101	Filtre AF7 duplex	Filter, AF7 duplex	FILTRO AF7 DUPLEX	Y1-2-3-4
	711101-02	Support filtre	Filter bracket	SOPORTE FILTRO	
	711109	Filtre 10" duplex	Filter 10" duplex	FILTRO 10" DUPLEX	Y5
4-5	711014	Cartouche 5µ-7"	5µ-7" element	CARTUCHO 5µ-7"	Y1-2-3-4
4-20	711058	Cartouche 20µ-7"	20µ-7" element	CARTUCHO 20µ-7"	
4-2	711001-02	Joint de filtre 7"	Filter O-Ring 7"	JUNTA DE FILTRO 7"	
4-5	711019	Cartouche 5µ-10"	5µ-10" element	CARTUCHO 5µ-10"	Y5
4-20	711007	Cartouche 20µ-10"	20µ-10" element	CARTUCHO 20µ-10"	
4-2	711002-02	Joint de filtre 10"	Filter O-ring 10"	JUNTA DE FILTRO 10"	
5	720009	Pressostat BP	LP switch	PRESOSTATO BP	
6	710028	Mano BP AQB	LP gauge, AQB	MANO BP	
7	711208	Pompe HP	HP pump	BOMBA AP	Y1-2
	711210	Pompe HP	HP pump	BOMBA AP	Y3-4
	711243	Pompe HP	Pompe HP	Pompe HP	Y5
	711033-060	Protecteur d'arbre	Shaft protector	PROTECCIÓN DE EJE	Y1-2-3-4
	700658	Equerre de pompe	Pump bracket	ESCUADRA DE BOMBA	Y1-2
	701016	Equerre de pompe	Pump bracket	ESCUADRA DE BOMBA	Y3-4
	718111	TE de pompe AQB	Pump TEE fitting, AQB	TE DE BOMBA	
	718027	Coude inox M1/4NPT x 9/16JIC	SS ELBOW M1/4NPT x 9/16JIC	CODO INOX M1/4NPT x 9/16JIC	Y1-2-3-4
	718137	Droit inox M 3/8NPT*M 3/4"JIC	SS STRAIGHT M 3/8"NPT *M 3/4"JIC	Derecho INOX M3/8NPT*M 3/4"JIC	Y5
	700658-01	Equerre de pompe	Pump bracket	ESCUADRA DE BOMBA	YC5 – mono
	700658	Equerre de pompe	Pump bracket	ESCUADRA DE BOMBA	YC5 – tri
8	711006	Bouteille anti pulsations	Dampner	BOTELLA ANTI-PULSACIONES	
9	720010	Pressostat HP	HP switch	PRESOSTATO AP	
10.1	711061-30	Tube de pression 2"1/2x40	Pressure vessel 2"1/2x40	TUBO DE PRESIÓN	Y1 Y2 Y3 Y4
10.2	711061-15	Tirant 40"	Tie-rod 40"	ALTURA/NIVEL(TIRANT) 40"	
10.3	711051-10	Flasque monocorps	Single tube bearing	FRASCO/CACHOLA Monocuerpo	
	711052-10	Flasque bicorps	Diuble tube bearing	FRASCO/CACHOLA BICUERPO	
	711053-10	Flasque tricorps	Triple tube bearing	FRASCO/CACHOLA TRICUERPO	
10.4	711052-40	Flasque quadricorps	Quadruple tube bearing	FRASCO/CACHOLA Cuadricuerpo	
10.4	711051-50	Jeu de joints Bouchon 2.5"	Set of 2.5" plug O-Ring	CONJUNTO JUNTAS TAPÓN 2,5"	Y1-2-3-4
10.5					
10.9					
10.6	711052-03	Bouchon 2"1/2 intermédiaire	Intermediate plug, 2"1/2	TAPÓN 2"1/2 INTERMEDIO	Y5
10.7	711051-03	Bouchon 2"1/2 entrée/sortie	IN/OUT plug, 2"1/2	TAPÓN 2"1/2 ENTRADA/SALIDA	
10.8	711052-22	Interconnecteur	Coupler	INTERCONNECTADOR	
10.10	760512	Collier support stauff	Stauff attachment	ABRAZADERA SOPORTE STAUFF	
10.11	718027	Coude inox M1/4NPT x 9/16JIC	SS elbow M1/4NPT x 9/16JIC	CODO INOX M1/4NPT x 9/16JIC	
10.4	711051-51	Jeu de joints Bouchon 2.5"Ø16	Set of 2.5" plug O-RingØ16	CONJUNTO JUNTAS TAPÓN 2,5"Ø16	Y5
10.5					
10.9					
10.6	711052-04	Bouchon interne D16	Internal plug D16	TAPÓN INTERNO D16	
10.7	711052-06	Bouchon inox 3/8"	SS plug 3/8"	TAPÓN INOX 3/8"	
10.8	711052-99	Interconnecteur D16	Coupler D16	INTERCONECTADOR D16	
10.11	718138	Coude inox 3/8"xM3/4 JIC	SS ELBOW 3/8"xM3/4 JIC	CODO INOX 3/8"xM3/4 JIC	



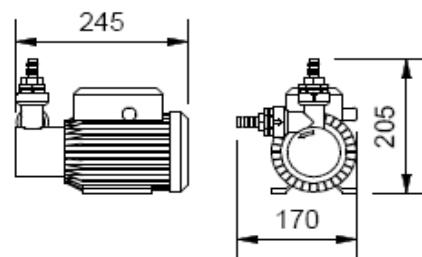
Rep	Ref	Designation	Description	Descripción	Application
11	710019	Mano HP	HP gauge	MANO AP	
12	818113	Vanne de pression AQB	Pressure valve AQB	VÁLVULA DE PRESIÓN	
13	719201	Vanne arrêt inox FF 1/4"G	Shut-off valve SS316 FF 1/4"G	VÁLVULA PARADA INOX FF 1/4"G	
	718092	Droit inox MM1/4G	SS fitting MM1/4G	DERECHO INOX MM1/4G	
14	711035	Débitmètre	Flowmeter	CAUDALÍMETRO	
	700661	Support débitmètre	Flowmeter bracket	SOPORTE CAUDALÍMETRO	
15	720014	Sonde salinométrie (2m)	Salinity cell (2m)	SONDA SALINOMÉTRICA 2m	YC 1-2-3-4-5
16	721033	Vanne 3 voies électromagnétique	Electromagnetic 3-way valve	VÁLVULA 3 VÍAS ELECTROMAGNÉTICA	
	721034	Connecteur de V3V	3-way valve connector	CONECTADOR DE VÁLVULA 3 VÍAS	
17	719183	Clapet anti retour FF1/4G	Check valve FF1/4G	VÁLVULA ANTI-RETURNO FF1/4G	
20	711037	Membrane	Membrane	MEMBRANA	
28	711027	Flexible M6x1000	Flexible hose M6x1000	FLEXIBLE M6x1000	Y1-3
	711018	Flexible M6x750	Flexible hose M6x750	FLEXIBLE M6x750	Y2-4
	710098-580	Flexible M08X580 FF3/4"	Flexible hose M08X580 FF3/4"	FLEXIBLE M08X580 FF3/4"	Y5
29	LS-1006P115-1.1	Moteur AC 1000T	Electric motor, AC 1000T	MOTOR AC 1000T	Y1-4 115/1
	LS-1006P230-1.1	Moteur AC 1000T	Electric motor, AC 1000T	MOTOR AC 1000T	Y1-2 230/1
	LS-1006P400	Moteur AC 1000T	Electric motor, AC 1000T	MOTOR AC 1000T	Y1-2 400/3
	LS-904P230-1.5	Moteur AC 1500T	Electric motor, AC 1500T	MOTOR AC 1500T	Y3-4 230/1
	LS-904P400-1.8	Moteur AC 1500T	Electric motor, AC 1500T	MOTOR AC 1500T	Y3-4 400/3
	LS-1124P2303KW-AC20	Moteur LS112	Electric motor LS112	MOTOR AC LS112	Y5 – 230V mono
	LS-1004P4003KW-AC20	Moteur LS100	Electric motor LS100	MOTOR AC LS100	Y5 – 400V tri
30	701006	Plot de suspension	Rubber mounting	CONTACTO DE SUSPENSIÓN	
31	700657	Châssis AQUABASE-YC	Frame AQUABASE-YC	BASTIDOR AQUABASE-YC	YC 1-2-3-4-5

ENCOMBREMENT / GENERAL LAYOUT / DIMENSIONES

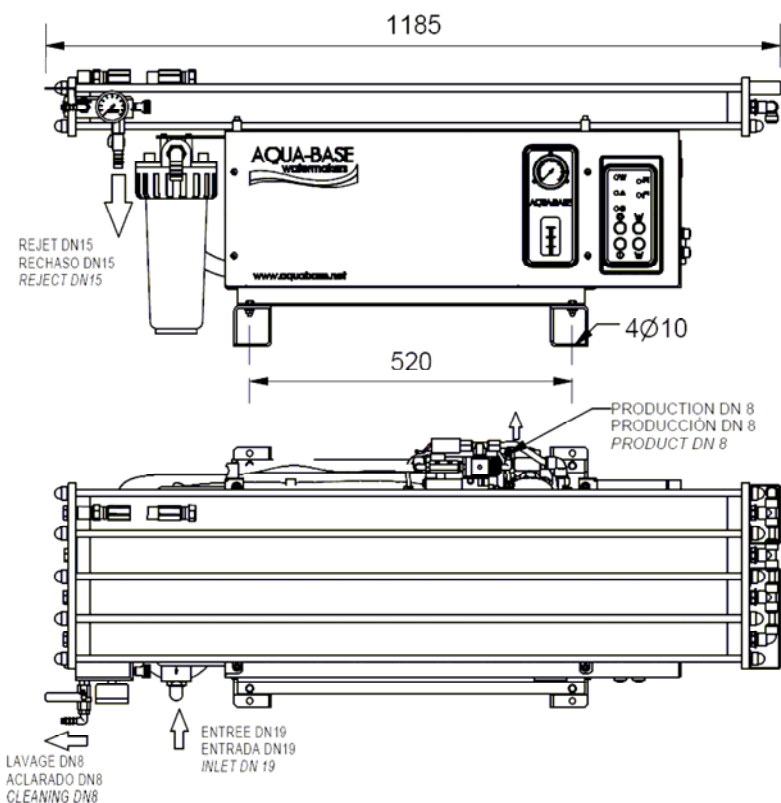
Encombremet YC1-2-3-4



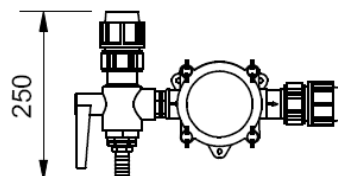
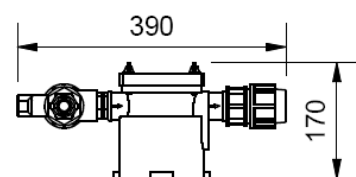
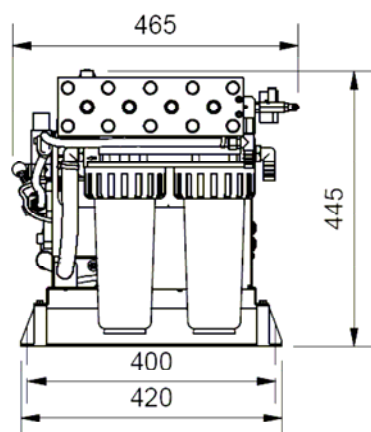
YC-YK



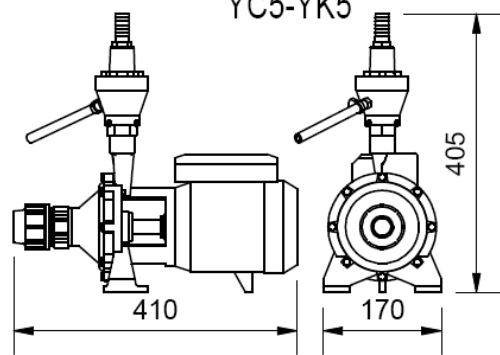
Encombremment YC5



YC5

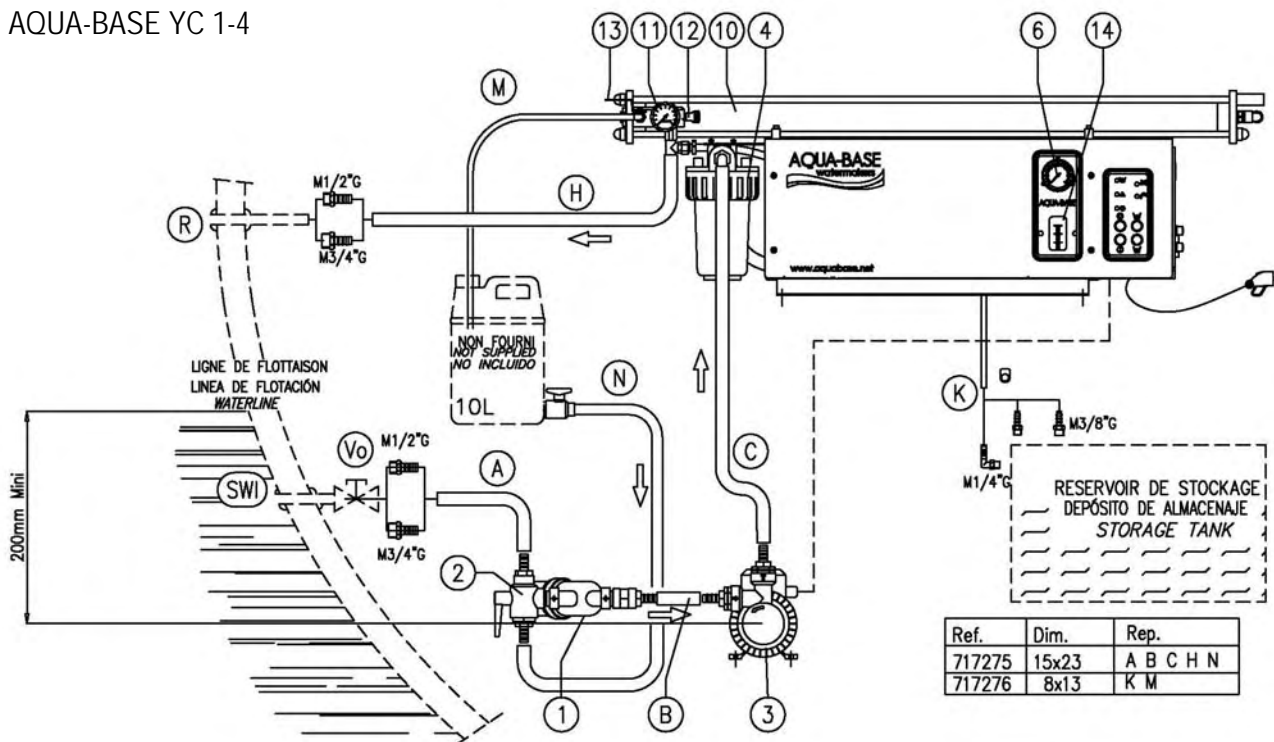


YC5-YK5

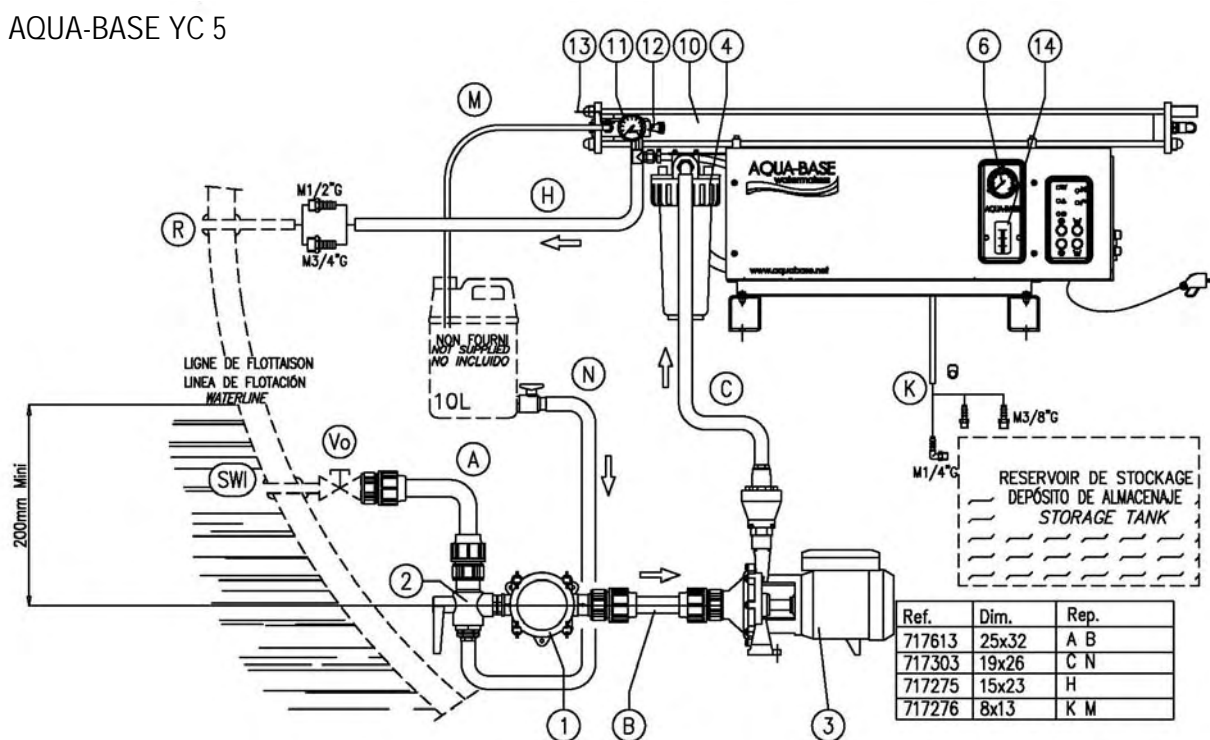


INSTALLATION A BORD / ON BOARD INSTALLATION LAYOUT / INSTALACIÓN

AQUA-BASE YC 1-4

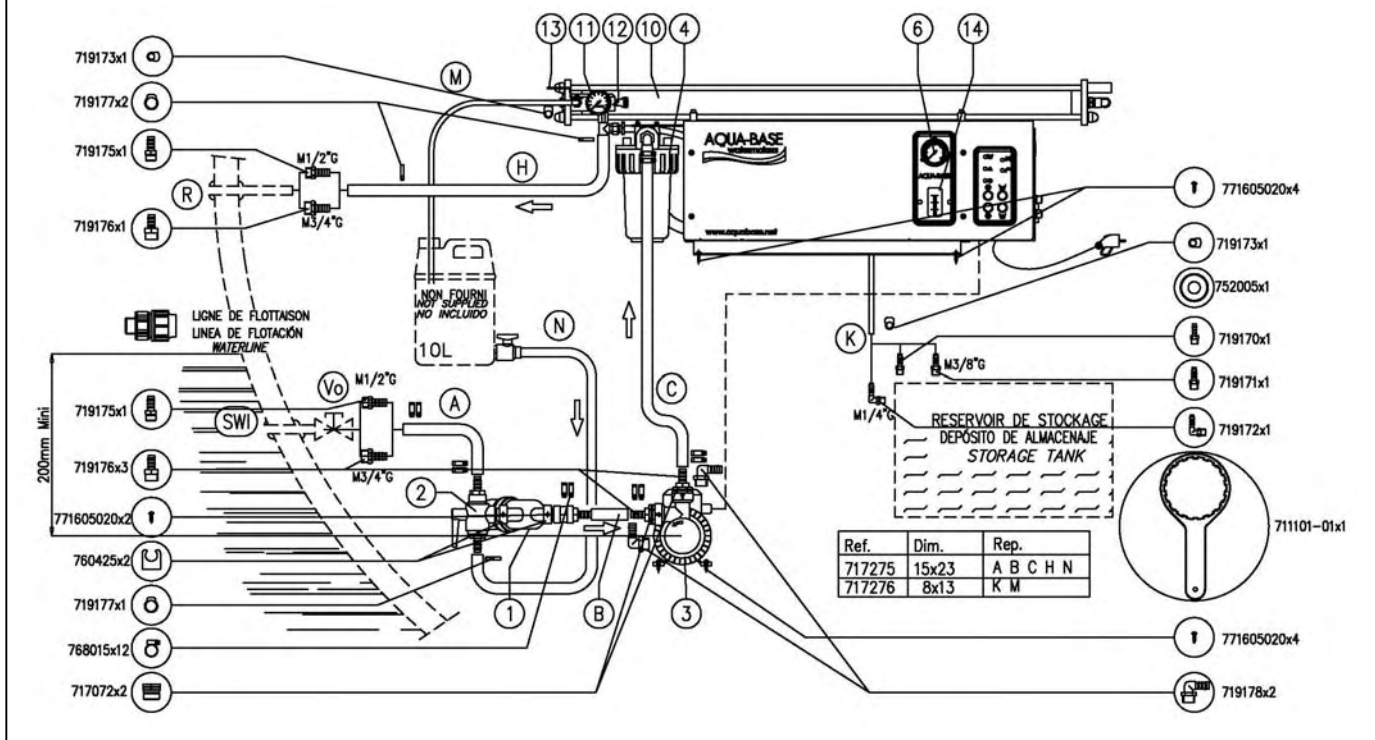


AQUA-BASE YC 5

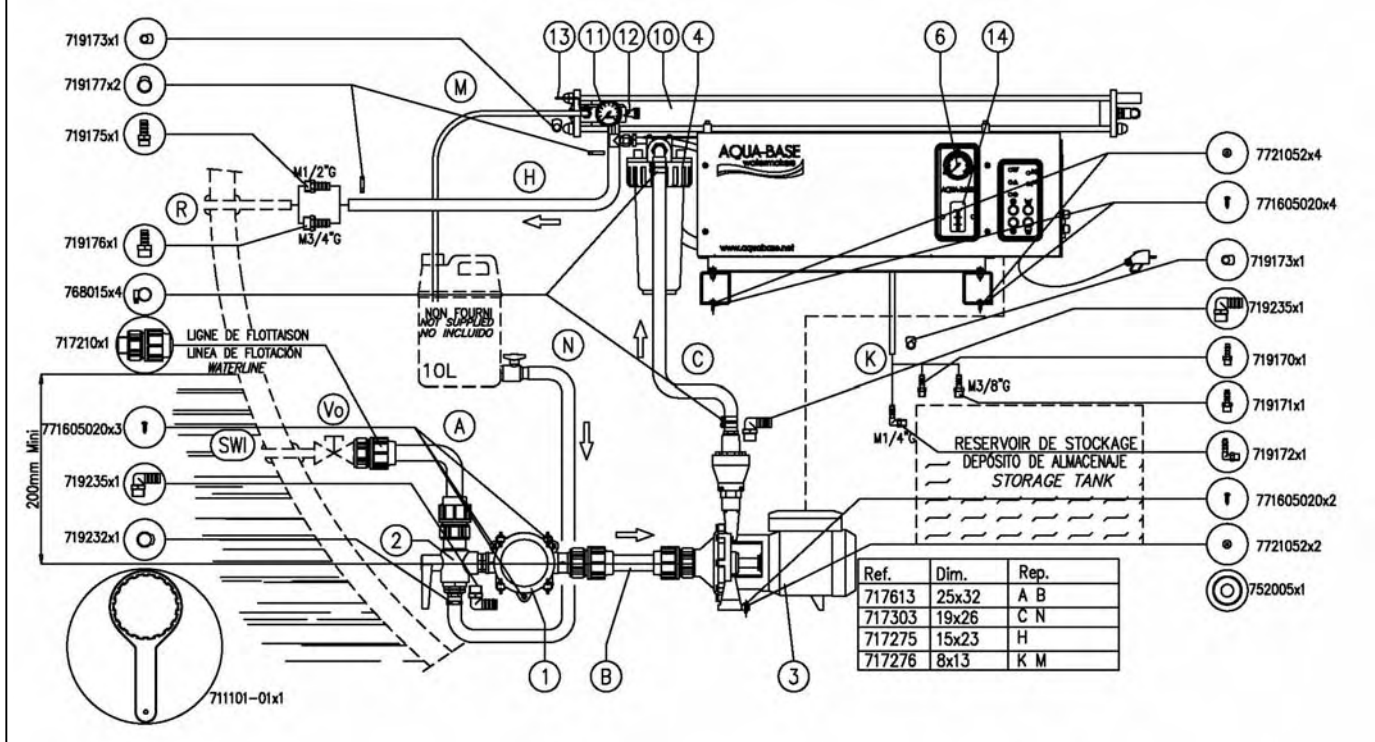




### AQUA-BASE YC 1-4

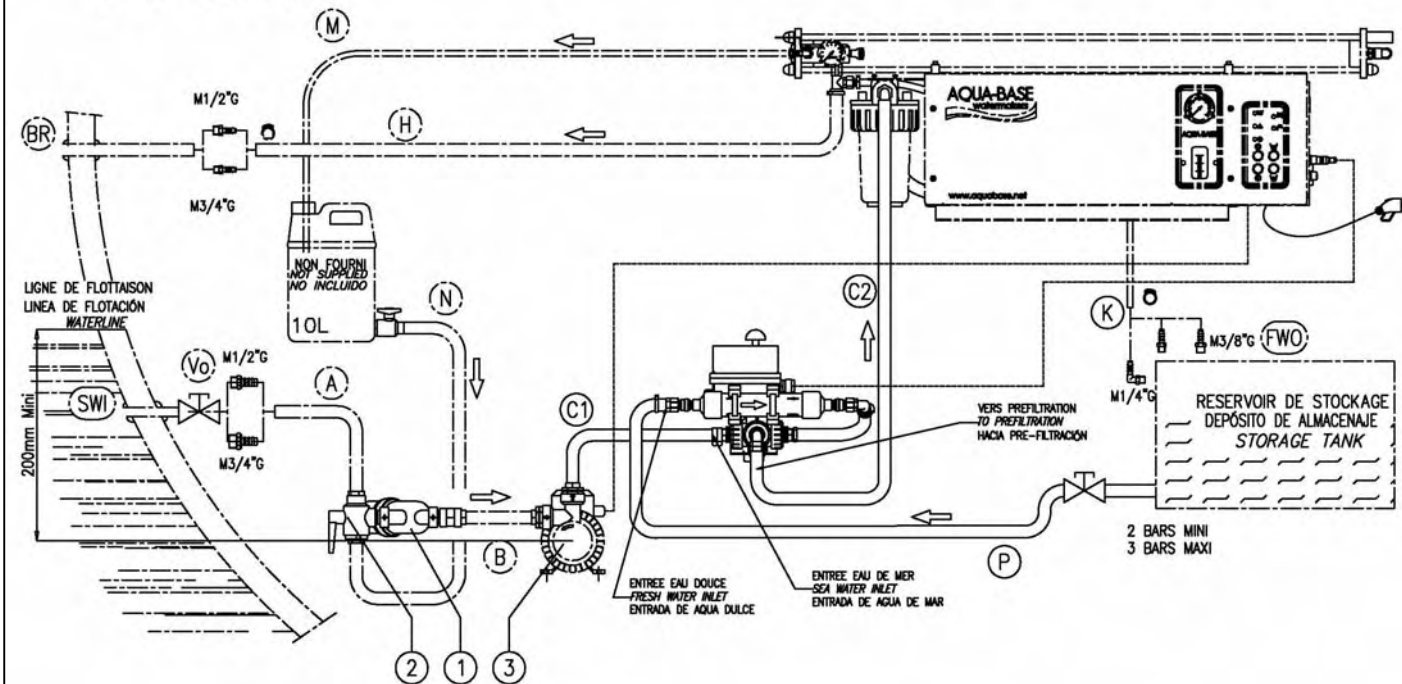


### AQUA-BASE YC 5

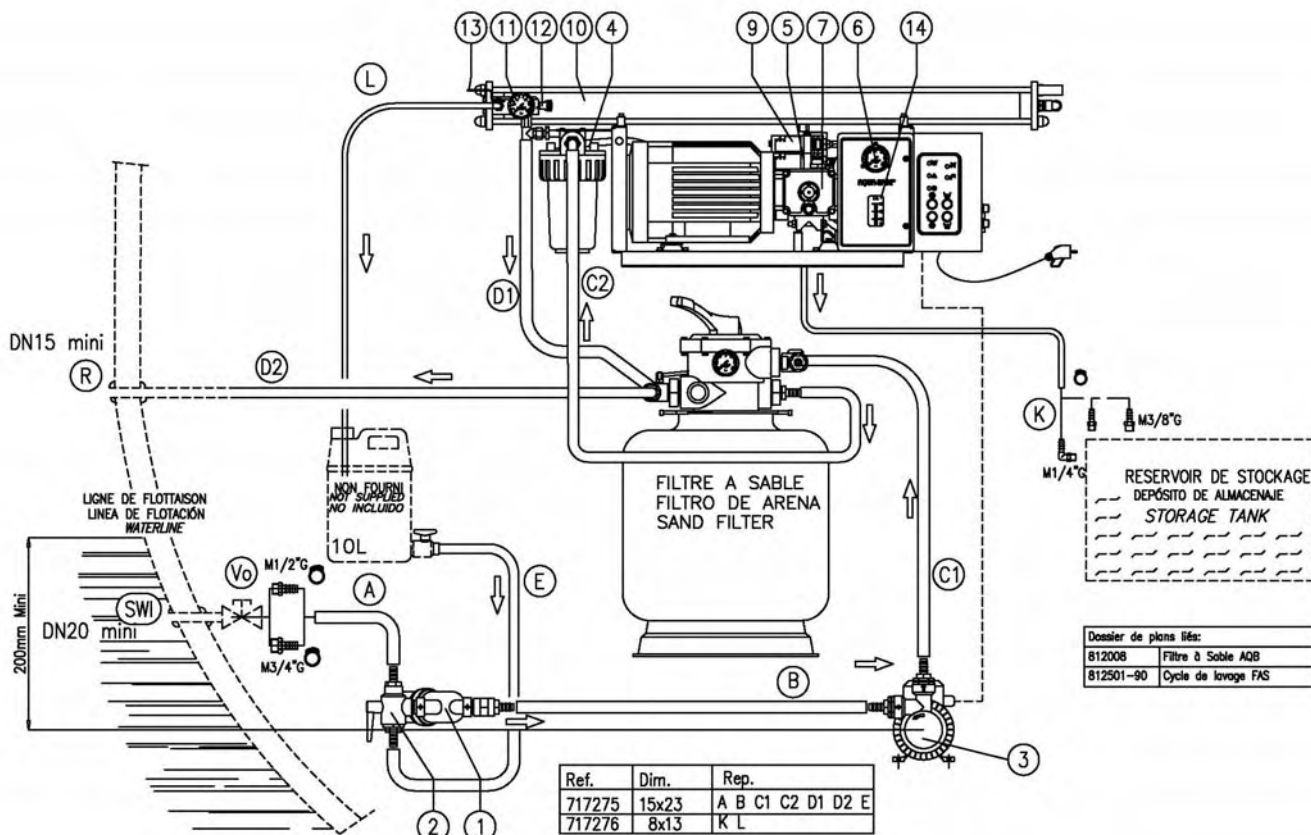


SYSTEME FLUSHING & FAS / FLUSHING SYSTEM & SAND-FILTER/FLUSH SYSTEM & FILTRO CON ARENAS

AQUA-BASE YC  
 OPTION FLUSHING  
 OPTION FLUSHING  
 OPCIÓN FLUSHING



AQUA-BASE YC (OPTION FILTRE A SABLE /

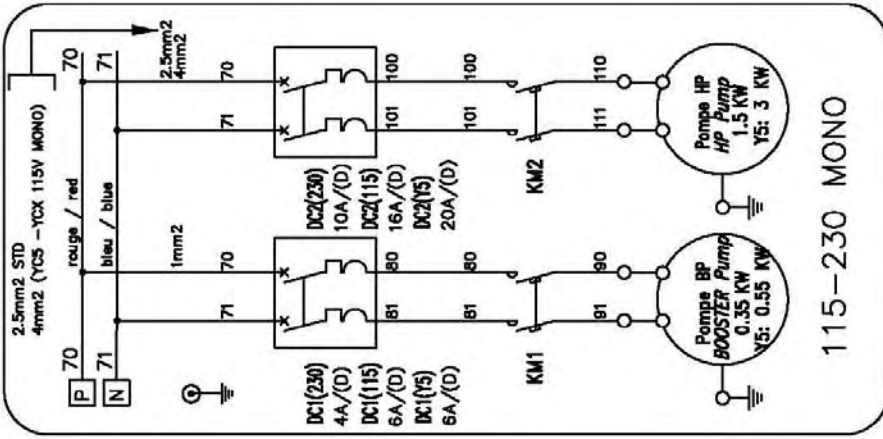
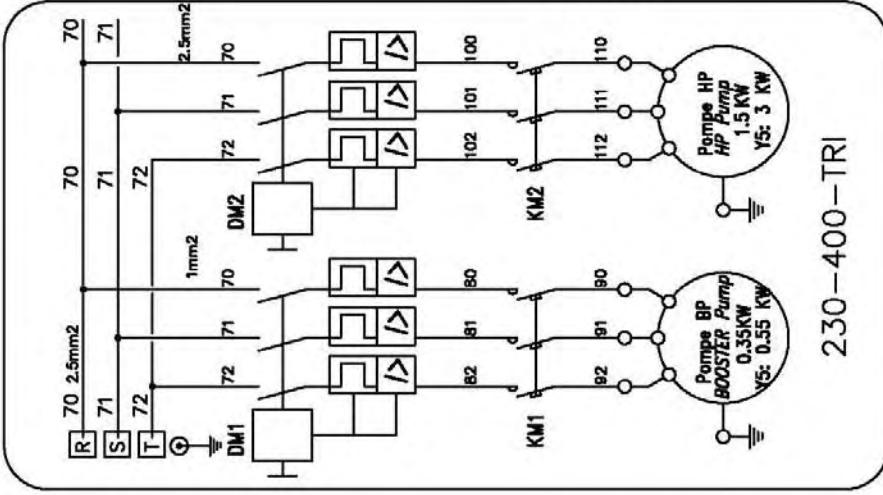
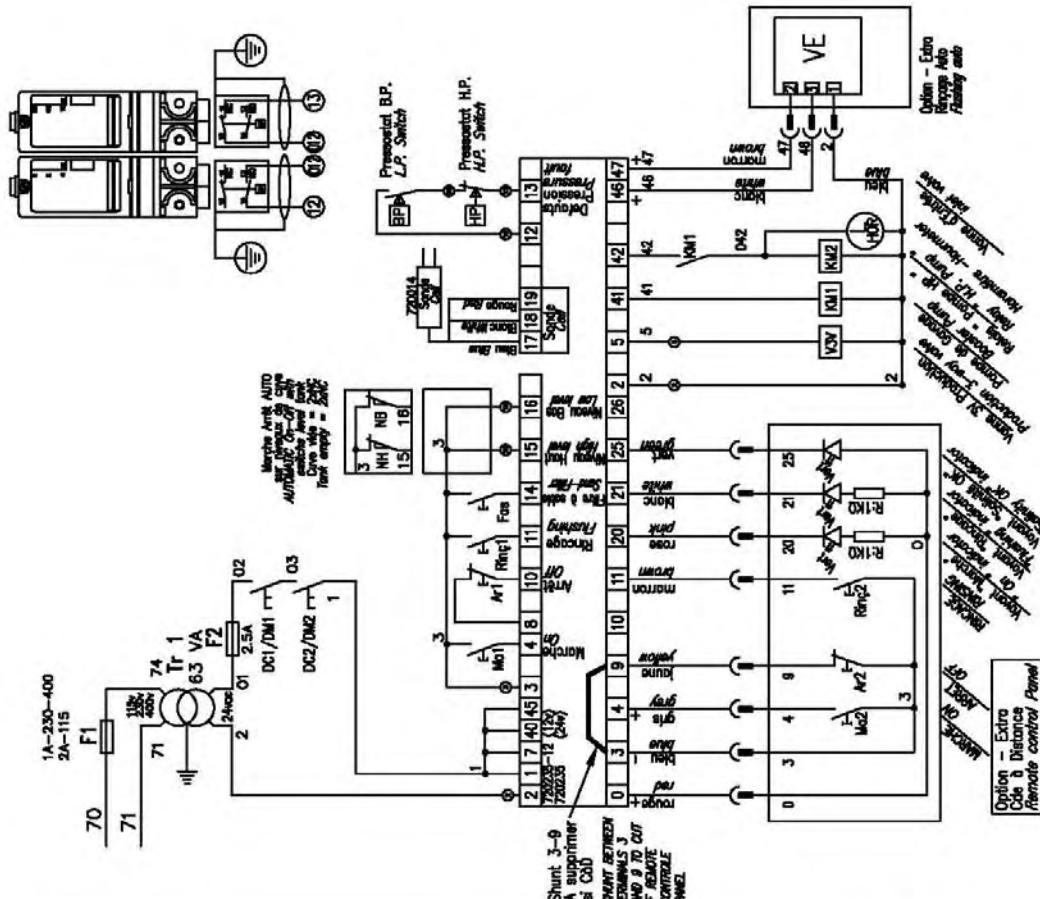


Dossier de plans liés:

812008	Filtre à Sable AQB
812501-90	Cycle de lavage FAS

Ref.	Dim.	Rep.
717275	15x23	A B C1 C2 D1 D2 E
717276	8x13	K L

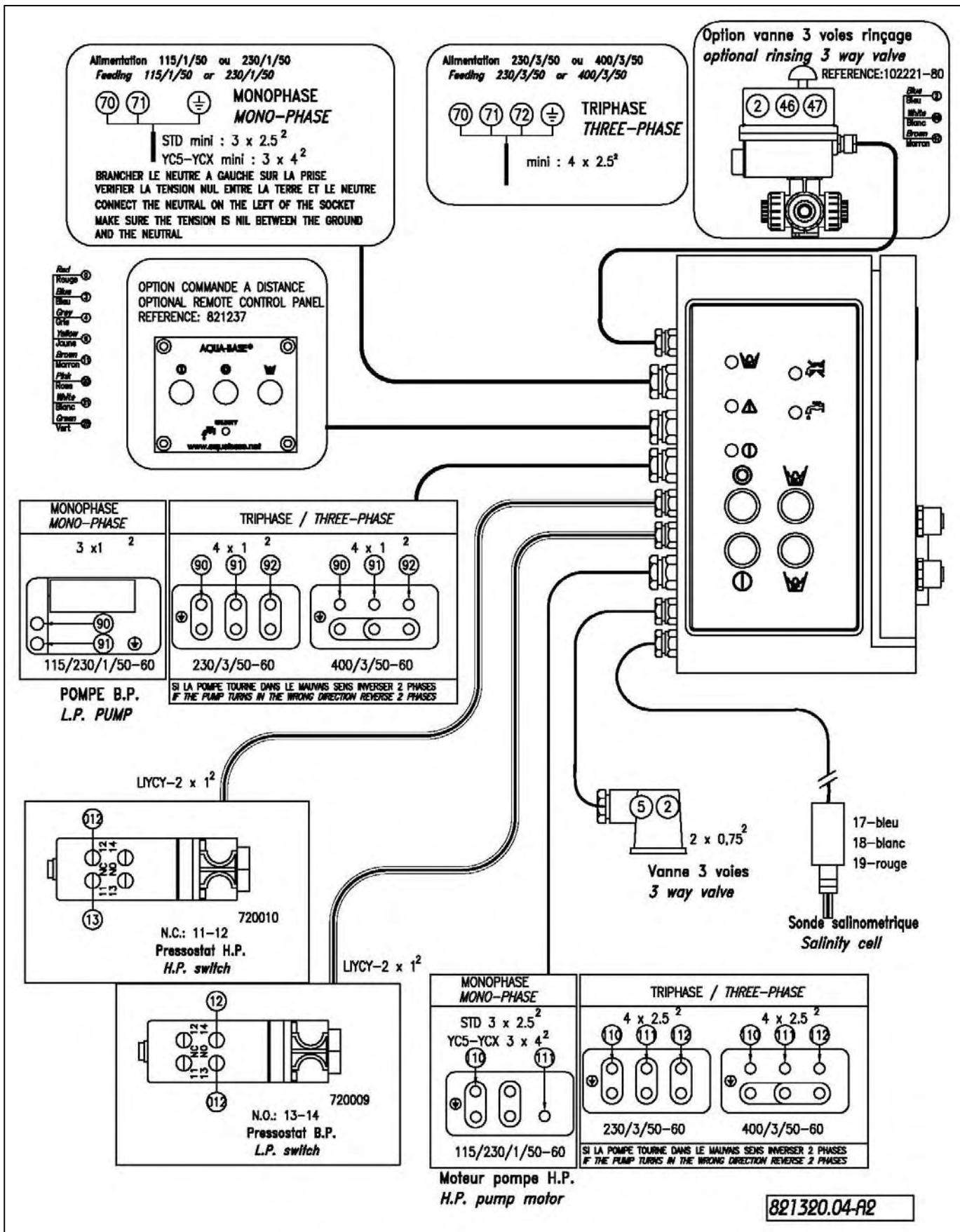




	Pompe BP BOOSTER Pump			Pompe HP HP Pump		
YC1/2	400/3	230/3	115/1	230/3	115/1	230/1
YC3/4	1A	1.7A	6.2A	4.2A	7.3A	14.7A
YC5	1A	1.7A	6.2A	4A	6.9A	14.7A
	1.7A	3A	4.5A	7.2A	12.5A	20.5A

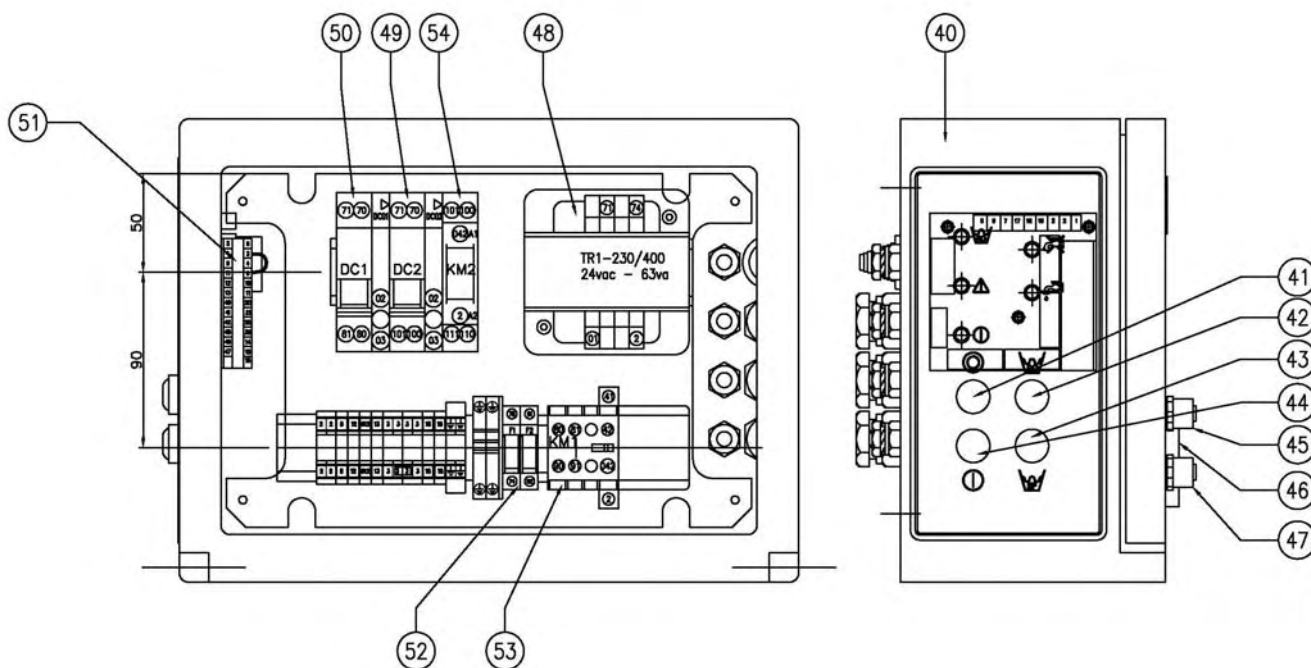
721322-00 ind:02





# COFFRET DE COMMANDE / CONTROL BOX / CUADRO DE MANDO

COFFRET DE COMMANDE / CONTROL BOX / CUADRO DE MANDO					
APPLICATION	REP.	REF.	DESCRIPTION	DESCRIPTION	DESCRIPCION
230/1	40	821322	Coffret de commande AQB 230V	Control box AQB 230V	CUADRO DE MANDO AQB 230V
400/3	41	821382	Coffret de commande AQB 400V	Control box AQB 400V	CUADRO DE MANDO AQB 400V
	42	722086	Bouton rouge	Red button	COMMUTADOR ROJO
	43	722085	Bouton bleu	Blue button	COMMUTADOR AZUL
	44	722081	Bouton vert	Green button	COMMUTADOR VERDE
	45	724805-01	Connecteur 4P	4P connector	CONECTOR 4P
50Hz	46	725013-50	Horamètre 50Hz	Hourmeter 50Hz	CUENTA HORAS 50Hz
60Hz	47	725013-60	Horamètre 60Hz	Hourmeter 60Hz	CUENTA HORAS 60Hz
	48	724803-01	Connecteur 8P	8P connector	CONECTOR 8P
115V	49	725944	Transformateur P115-S24-63VA	Transformateur P115-S24-63VA	TRANSFORMADOR P115-S24-63VA
230/400V	48	725921	Transformateur P230/400-S24-63VA	Transformateur P230/400-S24-63VA	TRANSFORMADOR P230/400-S24-63VA
115/1	49	S-5SY42168	Disjoncteur 16A	Breaker 16A	DISYUNTOR 16A
	50	S-5ST3010	Bloc contacteur auxiliaire	Auxiliary contact module	BLOC CONTACTO AUXILIAR
230/1	49	S-5SY42068	Disjoncteur 6A	Breaker 6A	DISYUNTOR 6A
	50	S-5ST3010	Bloc contacteur auxiliaire	Auxiliary contact module	BLOC CONTACTO AUXILIAR
230/3	49	S-5SY42108	Disjoncteur 10A	Breaker 10A	DISYUNTOR 10A
	50	S-5ST3010	Bloc contacteur auxiliaire	Auxiliary contact module	BLOC CONTACTO AUXILIAR
Y5 400/3	49	S-5SY42048	Disjoncteur 4A	Beaker 4A	DISYUNTOR 4A
	50	S-5ST3010	Bloc contacteur auxiliaire	Auxiliary contact module	BLOC CONTACTO AUXILIAR
400/3	49	S-3RV10211JA10	Disjoncteur 7-10A	Breaker 7-10A	DISYUNTOR 7-10A
	50	S-3RV19011D	Bloc contacteur auxiliaire	Auxiliary contact module	BLOC CONTACTO AUXILIAR
Y5 400/3	49	S-3RV10211BA10	Disjoncteur 1,4-2A	Breaker 1,4-2A	DISYUNTOR 1,4-2A
	50	S-3RV19011D	Bloc contacteur auxiliaire	Auxiliary contact module	BLOC CONTACTO AUXILIAR
400/3	49	S-3RV10211FA10	Disjoncteur 3,5-5A	Breaker 3,5-5A	DISYUNTOR 3,5-5A
	50	S-3RV19011D	Bloc contacteur auxiliaire	Auxiliary contact module	BLOC CONTACTO AUXILIAR
Y5 - 230/1	49	S-3RV10210KA10	Disjoncteur 0,9-1,25A	Beaker 0,9-1,25A	DISYUNTOR 0,9-1,25A
	50	S-3RV19011D	Bloc contacteur auxiliaire	Auxiliary contact module	BLOC CONTACTO AUXILIAR
Y5 - 230/1	49	MG-21377	Disjoncteur 20A	Breaker 20A	DISYUNTOR 20A
	50	MG-2694	Bloc contacteur auxiliaire	Auxiliary contact module	BLOC CONTACTO AUXILIAR
Y5 - 230/1	49	MG-21374	Disjoncteur 6A	Beaker 6A	DISYUNTOR 6A
	50	MG-2694	Bloc contacteur auxiliaire	Auxiliary contact module	BLOC CONTACTO AUXILIAR
	51	720235-XY	Salinomètre	Salinometer	SALINOMETRO
F1 115V	52	724030	Fusible 2A (5x20)	Fuse 2A (5x20)	FUSIBLE 2A (5x20)
F1 230/400V	52	724054	Fusible 1A (5x20)	Fuse 1A (5x20)	FUSIBLE 1A (5x20)
F2 115-230-400V	52	724036	Fusible 2,5A (5x20)	Fuse 2,5A (5x20)	FUSIBLE 2,5A (5x20)
115/1	53	S-3TG10100AC2	Contacteur 4NO 24VAC	Contactor 4NO 24VAC	CONTACTOR 4NO 24VAC
230/1					
230/3					
400/3					
(115/1)-(Y5 230/1)	54	FIN-222280	Relai 2NO 24VAC	Relay 2NO 24vac	Relai 2NO 24VAC
(230/1 Y1-4),(230/3),(400/3)					



# Réf:721000 POMPE BP/LP PUMP/BOMBA BP 1m3/h 220/1/50 BNTm 61

## FICHE PRODUIT/DATA SHEET/FICHA

Type/Tipo : Electro-pompe monobloc à accélération périphérique Calpeda BNTm61-220v mono 50Hz/  
Electro-pump monoblock with peripheral acceleration / Electro-bomba monobloque a aceleración periférica

Caractéristiques/Characteristics/Características:

Moteur / Motor / 2900 t/mn - IP44 - Isolement classe F - Service S1

Condensateur Permanent/Condenser/Condensador : 10µF - 450 V

Puissance nominale moteur/Nominal power/Potencia nominal : 0,33 kW - 2,3 A - 220V

Puissance Maxi absorbée/Maxi power/Potencia maxi : 0,55 kW

Matériaux/ Materials/ Materials:

Corps pompe/ crankcase/Cárter : Bronze/Bronze/Bronce

Couvercle/Cover/Capó : Laiton/Brass/Látón

Roue/Wheel/Rueda : Laiton/Brass/Látón

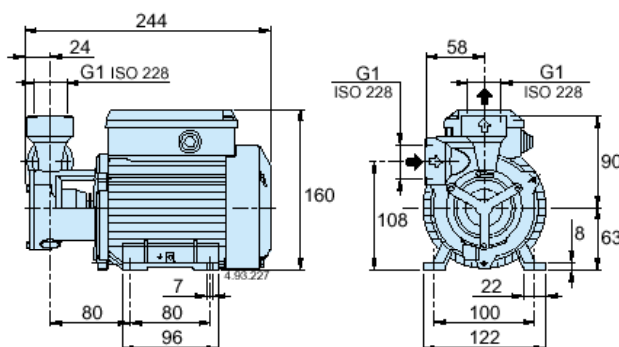
Arbre/Shaft/Arbol (transmission) : Inox 316L/ Stainless steel 316L/ Acero inoxidable 316L

Garniture/Mechanical seal/Juedo mecánico : Carbone dur-céramique/Hard carbon-ceramic/Carbono duro cerámico

Performances / Realizaciones :

Q m3/h :	0,5	0,75	1	1,2	1,5
HMT (m)	36	31	28	24	19

Encombrement / General layout / Dimensiones:



T 61E: kg 6,3  
B- T 61E: kg 6,5  
T 65E: kg 6,3

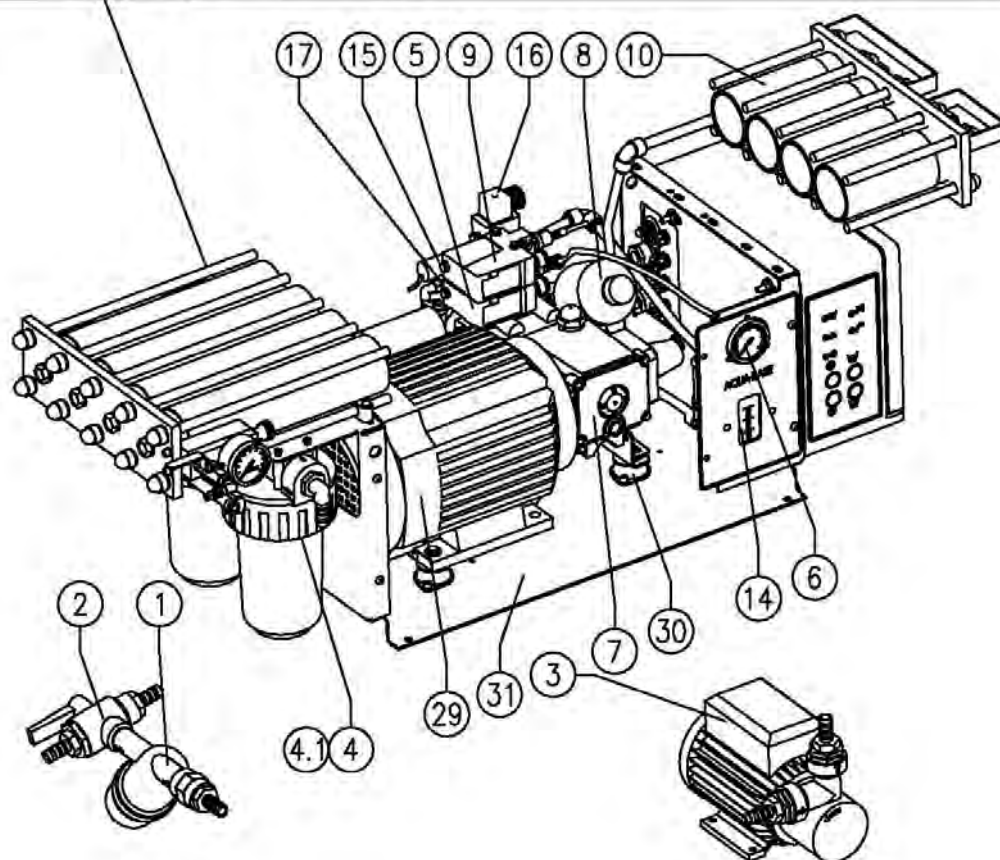
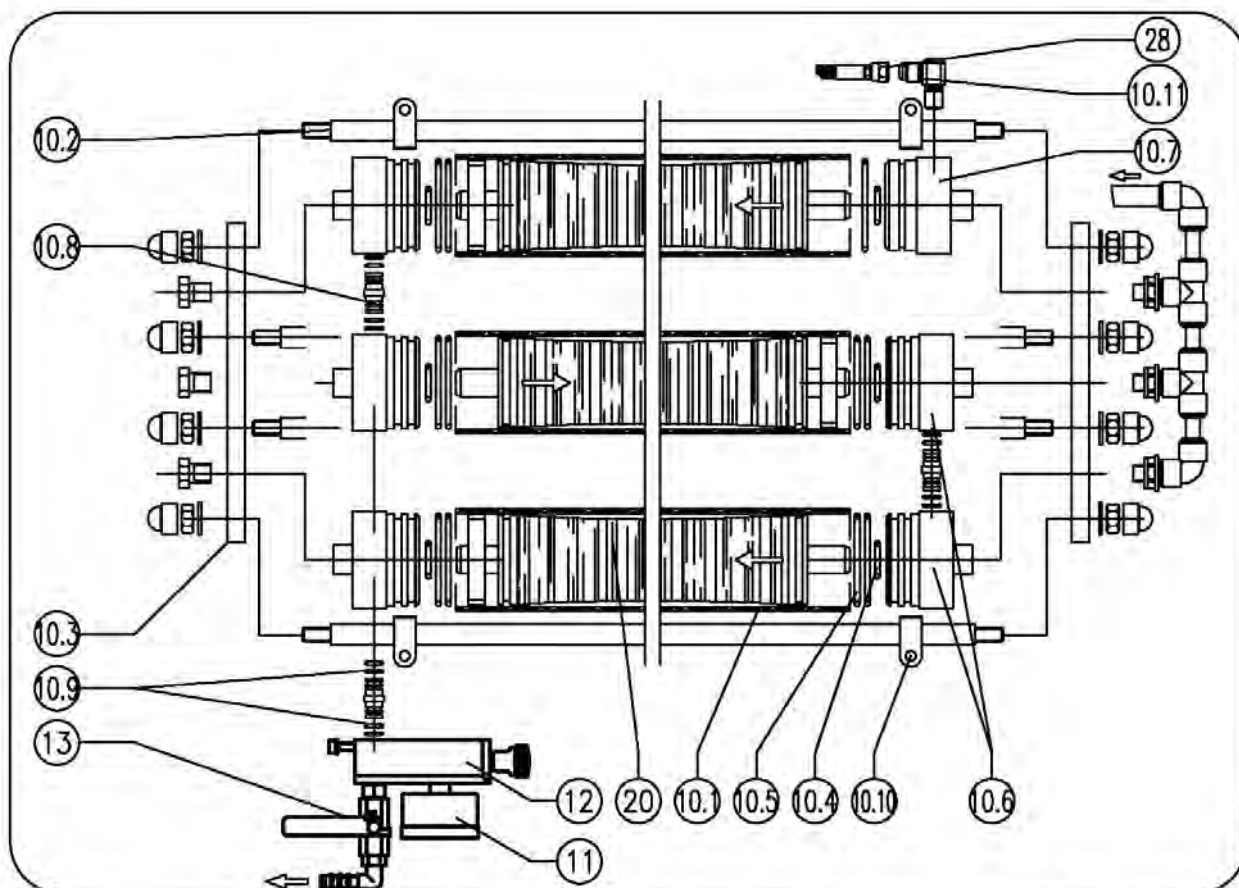
### PIECES de RECHANGES/SPARE PARTS/PIEZAS DE RECAMBIOS

721000-01	Circlips BNT61/BT70/BNCA80	Retaining ring	Resorte circular obturación
721000-02	Roulement av/ar BNT61	Bearing	Rodamiento
721000-03	Condensateur 10 µF -450v BNT61 MONO	Condenser	Condensador
721000-04	Garniture complète BNT61	Packing	Juego mecánico
721000-05	Joint de couvercle BNT61	Cover seal	Junta
721000-06	Turbine BNT61-50Hz	Propeller	Turbina
721000-07	Clavette arbre BNT61	Impeller key	Chaveta
721000-08	Joint défecteur BNT61	Seal	Goma del derivabrisas
721000-09	Rondelle élastique BNT61	Spring ring	Rodaja elástica
721000-10	KIT REPARATION BNT61-50Hz	Repair kit	Kit bomba
721000-30	Turbine BNT61-60Hz	Propeller	Turbina
721000-31	Capot ventilateur	Hood ventilator	Protección de ventilador
721000-32	Ventilateur BNT61	Ventilator	Ventilador
721000-33	Couvercle de corps BNT61	Cover of body	Protección de tapa

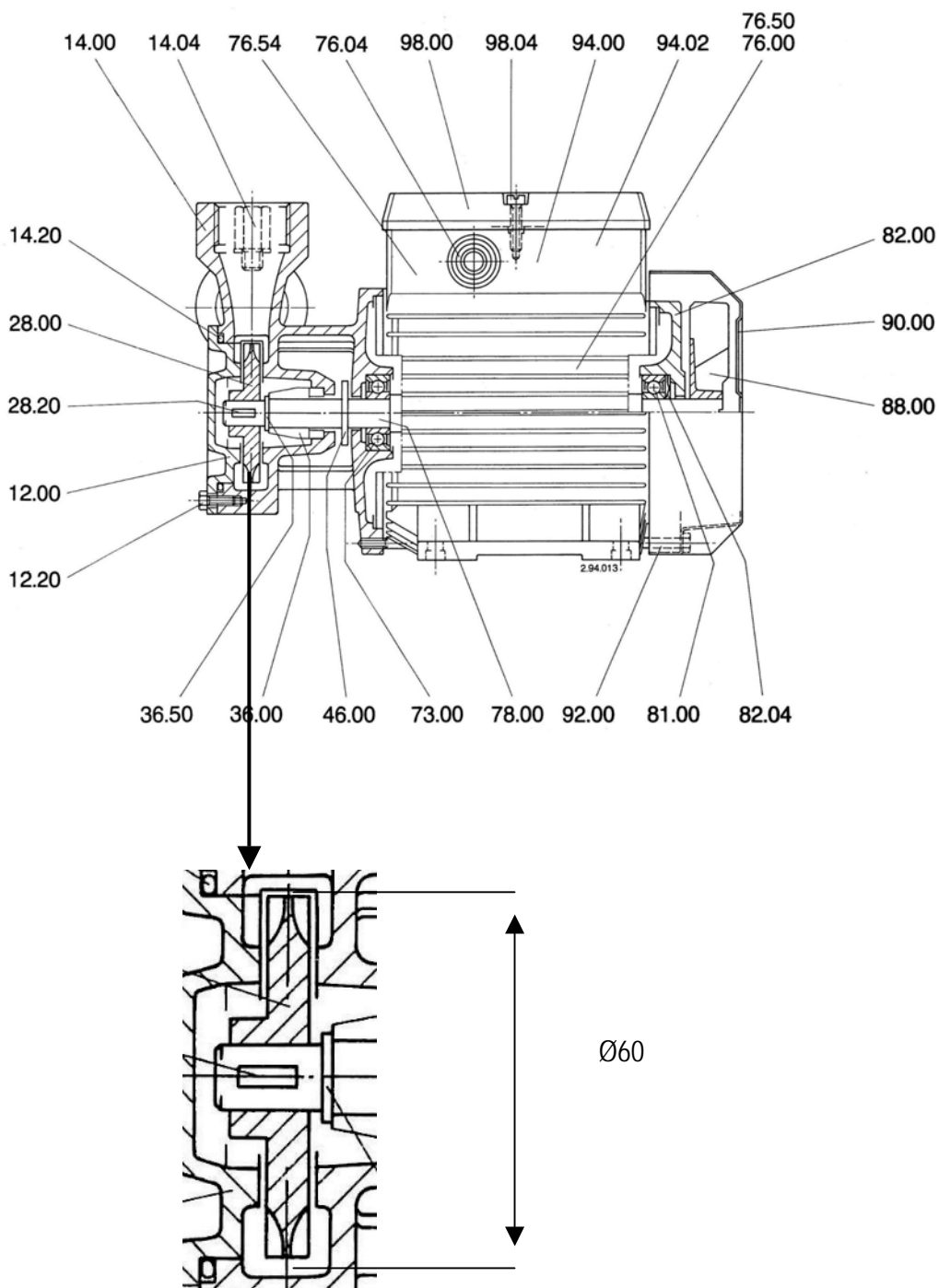
**POMPE BP/LP PUMP/BOMBA BP 1m3/h - 220/1/50 -BNTm61 721000**



VUE ECLATEE / EXPLODED VIEW / DETALLES







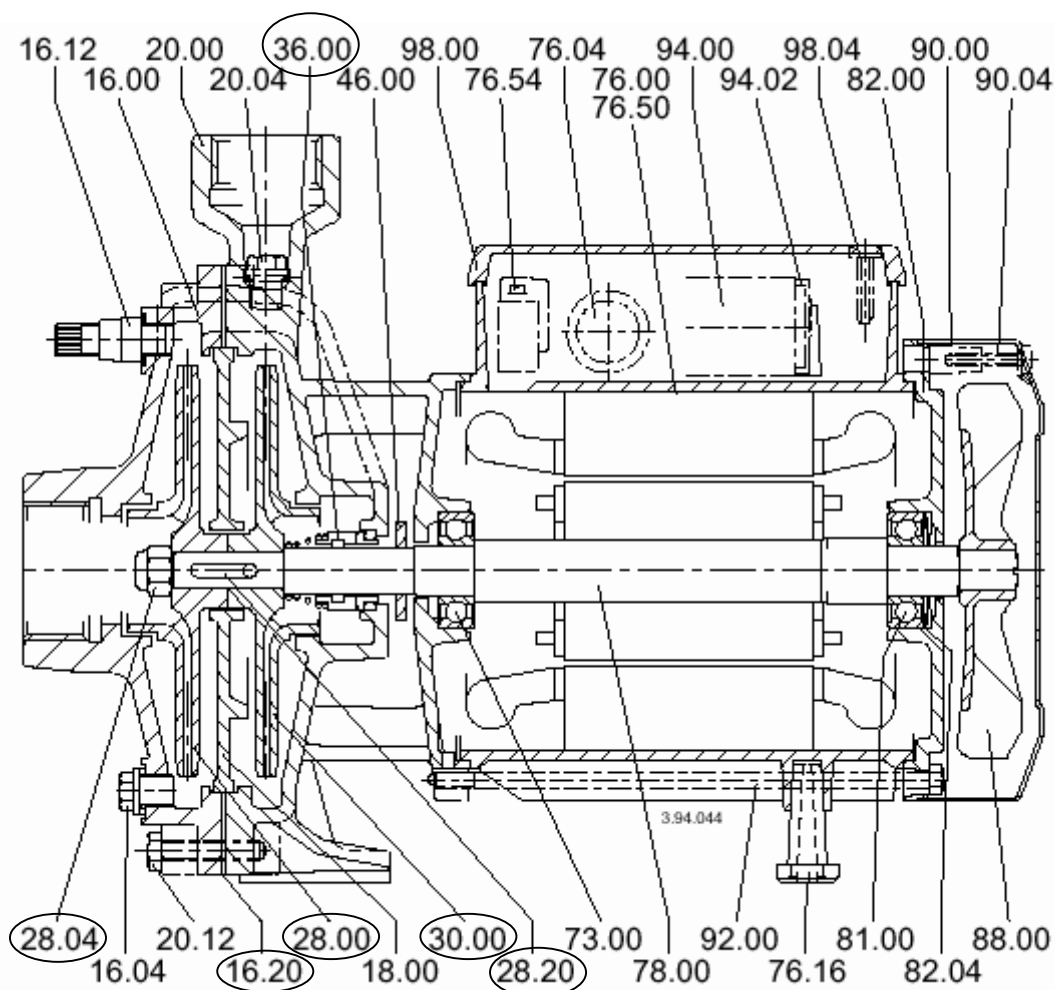
Rep.	Désignation	Description	Descripción	Qté/Qty/CTAD
36.50	Circlips	Retaining ring	Resorte circular obturación	1
36.00	Garniture	Packing	Juego mecánico	1
14.20	Joint couvercle	Cover seal	Junta	1
28.00	Turbine BNT (60MM)	Propeller (60MM)	Turbina (60MM)	1
28.20	Clavette disque	Pin wheel	Chaveta	1
	Clavette droite	Pin wheel	Chaveta	1

Réf. :C-BNMD20/110ZE-10/-610    KIT REPARATION POMPE-BNMD20/110ZE 50hz/60hz  
 REPAIR PUMP KIT BNMD20/110ZE 50hz/60hz  
 KIT BOMBA BNMD20/110ZE 50hz/60hz

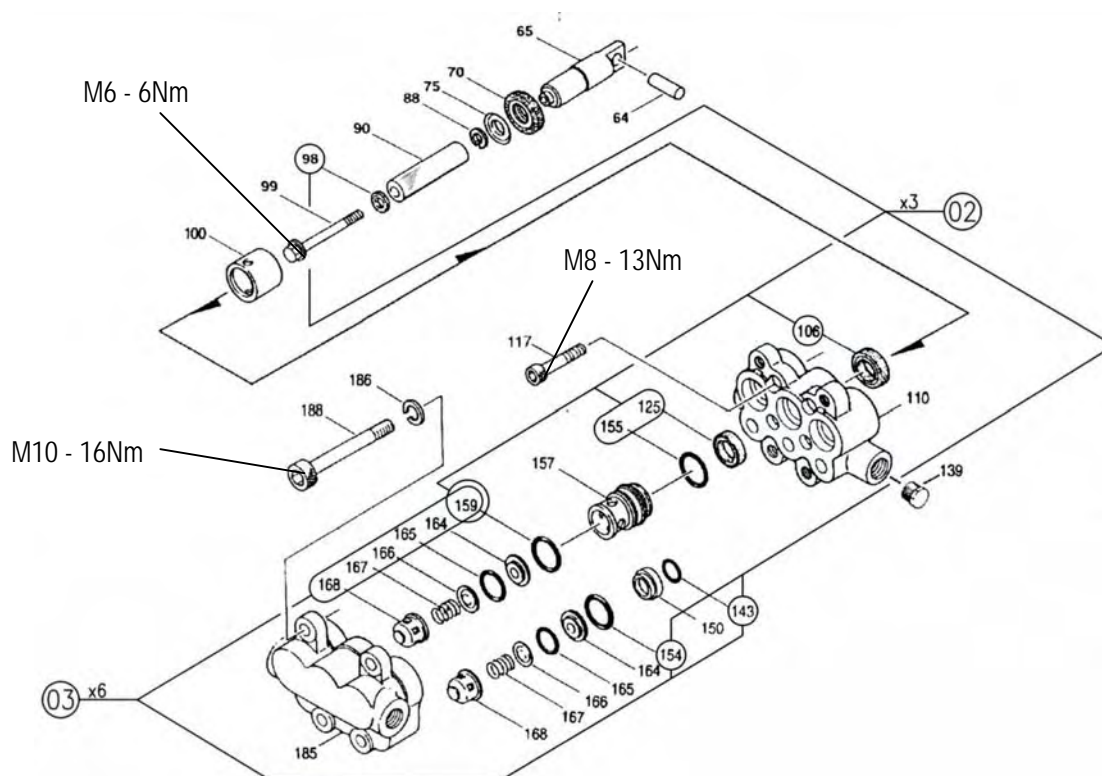
### FICHE PRODUIT / DATA SHEET / FICHA

Type/Type/Tipo :            BNMD 20/110ZE - 400/3/50 - 440/3/60 – 1.2M3/H 3.6BAR  
 Caractéristiques/Characteristics/Características: Electro-pompe centrifuge monobloc/ Electro-pump monoblock /  
 Electro-bomba centrifuga monobloque

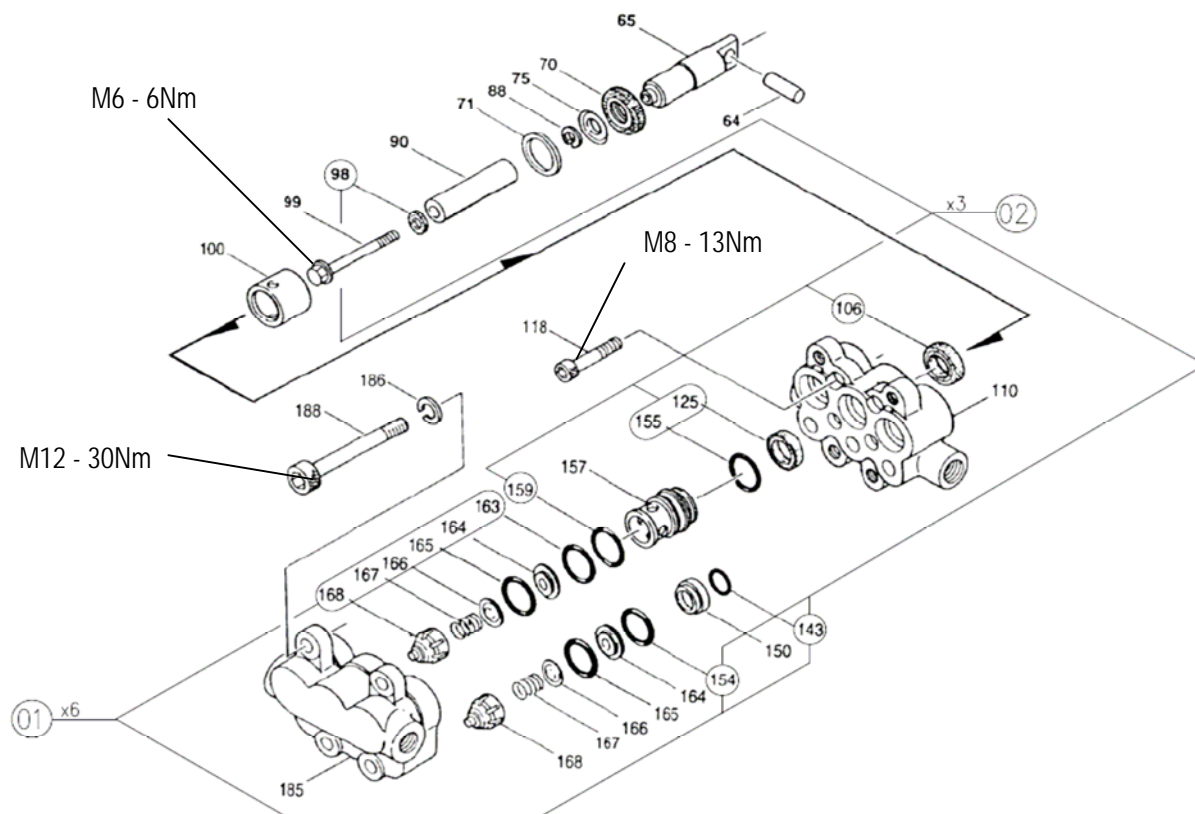
Rep.	Désignation	Description	Descripción	Qté/Qty/CTAD
36.00	Garniture mécanique	Mechanical seal	Juego mecánico	1
16.20	Joint de corps	Casing gasket	Junta	1
28.00	Turbine avant	Impeller	Turbina	1
30.00	Turbine arrière	Impeller	Turbina	1
28.04	Ecrou de blocage	Impeller screw	Tuerca de bloqueo	1
28.20	Clavette	Pin	Chaveta	1



**KIT POMPE HP 3CP1221 (Y1-2-3-4) / HP PUMP KIT 3CP1221 (Y1-2-3-4) / KIT BOMBA AP 3CP1221 (Y1-2-3-4)**



REP	REF	DESCRIPTION	DESCRIPTION	DESCRIPCIÓN	QTE QTY
02	711208-02	Kit de joint pompe HP	<i>HP pump seal kit</i>	Kit de juntas bomba AP	1
98	711208-98	Joint de piston	<i>Plunger seal</i>	Junta de pistón	3
106	711208-106	Joint BP	<i>LP seal</i>	Junta BP	3
125	711208-125	Joint HP	<i>HP seal</i>	Junta AP	3
143	711208-143	Joint d'adaptation AR	<i>Adapter O-ring, Rear</i>	Junta de adaptación TR	3
154	711208-154	Joint d'adaptation AV	<i>Adapter O-ring, Front</i>	Junta de adaptación AV	3
155	711208-155	Joint d'entretoise	<i>Spacer O-ring</i>	Junta de cabestrillo	3
159	711208-159	Joint d'entretoise	<i>Spacer O-ring</i>	Junta de cabestrillo	3
03	711208-03	Kit clapet pompe HP	<i>HP pump valve kit</i>	Kit de válvulas bomba AP	1
143	711208-143	Joint d'adaptation AR	<i>Adapter O-ring, Rear</i>	Junta de adaptación TR	6
154	711208-154	Joint d'adaptation AV	<i>Adapter O-ring, Front</i>	Junta de adaptación AV	6
163	711208-163	Joint de siege	<i>Valve seat O-ring</i>	Junta de asiento	6
164	711208-164	Siege	<i>Seat</i>	Asiento	6
165	711208-165	Joint de siege	<i>Valve seat O-ring</i>	Junta de asiento	6
166	711208-166	Calpet	<i>Valve</i>	Válvula	6
167	711208-167	Ressort	<i>Spring</i>	Muelle	6
168	711208-168	Cage de ressort	<i>Spring retainer</i>	Casco de muelle	6



REP	REF	DESCRIPTION	DESCRIPTION	DESCRIPCIÓN	QTE QTY
02	711233-02	Kit de joint pompe HP	<i>HP pump seal kit</i>	Kit de juntas bomba AP	1
98	711233-98	Joint de piston	<i>Plunger seal</i>	Junta de pistón	3
106	711233-106	Joint BP	<i>LP seal</i>	Junta BP	3
125	711233-125	Joint HP	<i>HP seal</i>	Junta AP	3
143	711233-143	Joint d'adaptation AR	<i>Adapter O-ring, Rear</i>	Junta de adaptación TR	3
154	711233-154	Joint d'adaptation AV	<i>Adapter O-ring, Front</i>	Junta de adaptación AV	3
155	711233-155	Joint d'entretoise	<i>Spacer O-ring</i>	Junta de cabestrillo	3
159	711233-159	Joint d'entretoise	<i>Spacer O-ring</i>	Junta de cabestrillo	3
03	711233-03	Kit clapet pompe HP	<i>HP pump valve kit</i>	Kit de válvulas bomba AP	1
143	711233-143	Joint d'adaptation AR	<i>Adapter O-ring, Rear</i>	Junta de adaptación TR	6
154	711233-154	Joint d'adaptation AV	<i>Adapter O-ring, Front</i>	Junta de adaptación AV	6
163	711233-163	Joint de siege	<i>Valve seat O-ring</i>	Junta de asiento	6
164	711233-164	Siege	<i>Seat</i>	Asiento	6
165	711233-165	Joint de siege	<i>Valve seat O-ring</i>	Junta de asiento	6
166	711233-166	Calpet	<i>Valve</i>	Válvula	6
167	711233-167	Ressort	<i>Spring</i>	Muelle	6
168	711233-168	Cage de ressort	<i>Spring retainer</i>	Casco de muelle	6





CONTACT YOUR DEALER/AGENT :  
CONTACTA SU AGENTE :



SLCE – 38 RUE DU GAILLEC – ZI DE KERYADO – BP2837  
56312 LORIENT CEDEX – France –  
TEL : +33 (0) 297.838.888      FAX : +33 (0) 297.838.333  
[www.slce.net](http://www.slce.net)