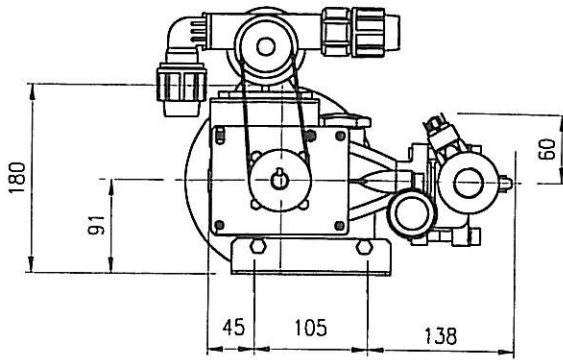
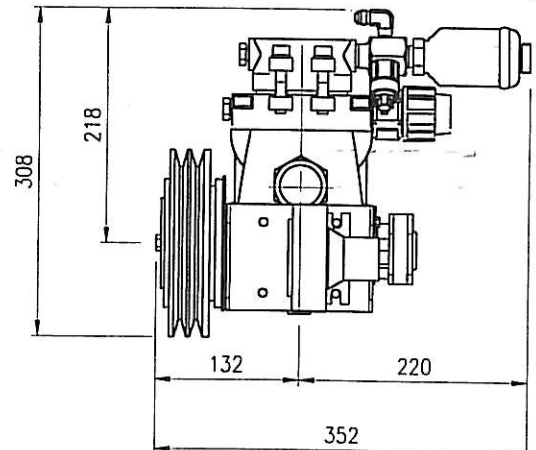
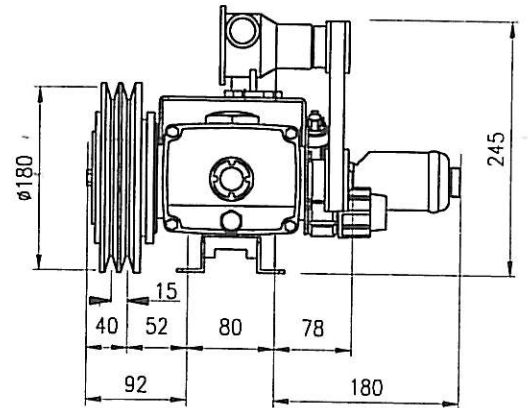


# MONTAGE POMPE H.P.(277) - VERSION K



MONTAGE STANDARD : M0



Vitesse de la pompe :  
 Mini: 1100 T/mn (575 l/h)  
 Maxi: 1550 T/mn (800 l/h)

---


$$V_m \times D_m = V_p \times D_p$$

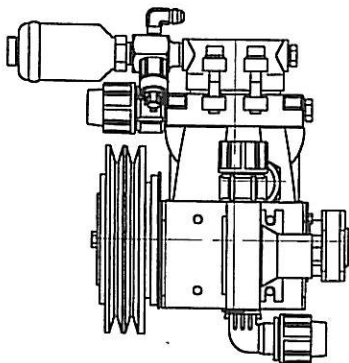
Vm: Vitesse moteur en T/mn  
 Vp: Vitesse pompe en T/mn  
 Dm: Diamètre poulie Moteur  
 Dp: Diamètre embrayage pompe

VERSION STANDARD : 12 V. /  $\varnothing 180$  / M0

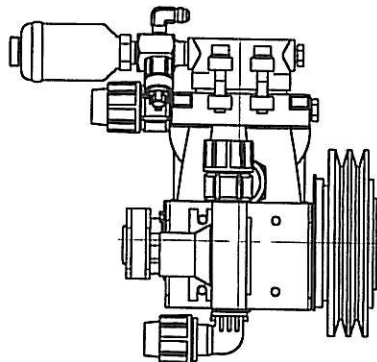
- SENS DE ROTATION INDIFFERENT  
 - 1 COURRIE TYPE A unipolux

OPTIONS: A PRECISER A LA COMMANDE :

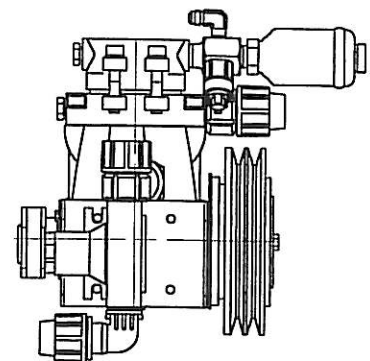
- \* TENSION : 12 ou 24 V.
- \*  $\varnothing$  DE L'EMBRAYAGE : 150 ou 180
- \* TYPE DE MONTAGE : M0 à M3



MONTAGE M1

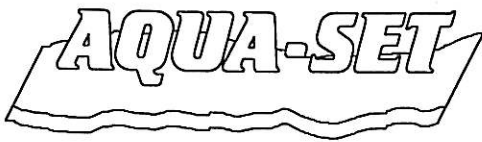


MONTAGE M2



MONTAGE M3

811008A-M0



GAMME K

16.01.96

DESIGNATION

811008A-M0

POMPE H.P. K/12V. EQUIPEE AVEC POMPE MECANIQUE

811009A-M0

POMPE H.P. K/24V. EQUIPEE AVEC POMPE MECANIQUE