

AQUA-BASE

watermakers

Série YK



YK1
60 l/h

YK2
120 l/h

YK3
180 l/h

YK4
240 l/h

YK5
300 l/h

p3 MANUEL UTILISATEUR

p17 OWNER MANUAL

p31 MANUAL DE UTILIZACIÓN



Indice : 0 Validé par : GB le : 13/02/2018

ATTENTION : Lisez attentivement l'intégralité de cette documentation, avant d'installer, d'utiliser ou d'entretenir le dessalinisateur AQUA-BASE. Vous éviterez ainsi les désagréments d'une opération incorrecte, dont les conséquences ne seraient pas couvertes par la garantie.

WARNING: Read this documentation carefully in its entirety, before installation, use or maintenance of the AQUA-BASE desalination unit. In this way you will avoid incorrect operating faults which may lead to consequences that will not be covered by the guarantee.

ATENCIÓN : Leer atentamente el documento entero antes de instalar, utilizar o mantener la desalinizadora AQUA-BASE. Así, evitará los errores debidos a una operación incorrecta cuya consecuencias no serían cobradas por la garantía.



TABLE DES MATIERES

A – LE DESSALINISATEUR	4
1 – PRESENTATION	4
2 – CARACTERISTIQUES	4
3 – DESCRIPTION	5
3.1 – Circuit d'eau (Voir Synoptique page SUIVANTE)	5
3.2 – Synoptique	6
3.3 – Circuit électrique et tableau de commande	6
4 – INSTALLATION DU DESSALINISATEUR	7
4.1 – Préparation	7
4.2 – Pose de l'appareil	7
4.3 – Raccordement électrique	7
4.4 – Montage des raccords et tuyauteries	8
B – LES OPTIONS	9
1 – SYSTEME FLUSHING (RINCAGE AUTOMATIQUE)	9
2 – FILTRE A SABLE ET POMPE AUTO-AMORCANTE	9
3 – COMMANDE A DISTANCE	10
C – UTILISATION DU DESSALINISATEUR	11
1 – PREMIERE MISE EN SERVICE	11
2 – MISE EN SERVICE NORMALE	11
3 – ARRET DU DESSALINISATEUR	12
3.1 – Arrêt simple (Arrêt inférieur à 2-3 jours)	12
3.2 – Arrêt avec procédure de rinçage (Arrêt compris entre 3 jours et 2 semaines)	12
3.3 – Arrêt avec procédure de stockage (Arrêt de plus de 2 semaines)	12
4 – FONCTIONNEMENT AVEC LES OPTIONS	13
4.1 – Rinçage automatique	13
4.2 – Filtre a sable	13
D – ENTRETIEN DU DESSALINISATEUR	14
1 – PLANNING D'ENTRETIEN	14
2 – LOT ANNUEL DE CONSOMMABLES	14
3 – REMPLACEMENT DES CARTOUCHES DE FILTRE (Appareil à l'arrêt)	14
4 – NIVEAU D'HUILE	15
5 – VIDANGE DE LA POMPE HP	15
6 – NETTOYAGE DE LA SONDE	15
7 – NETTOYAGE DE MEMBRANE	15
8 – ARBRES DE PANNES	16
E – ANNEXES	45
RAPPORT DE MISE EN SERVICE / <i>START-UP REPORT</i> / INFORME DE PUESTA EN SERVICIO	45
PIECES DE RECHANGE / <i>SPARE PARTS</i> / PIEZAS DE RECAMBIOS	47
ENCOMBREMENT / <i>GENERAL LAYOUT</i> / DIMENSIONES	49
ENCOMBREMENT YK5 / <i>GENERAL LAYOUT YK5</i> / DIMENSIONES YK5	50
INSTALLATION A BORD / <i>ON BOARD INSTALLATION LAYOUT</i> / INSTALACIÓN	51
INSTALLATION A BORD / <i>ON BOARD INSTALLATION LAYOUT</i> / INSTALACIÓN	52
LOT DE MONTAGE / <i>INSTALLATION KIT</i> / KIT DE MONTAJE	53
LOT DE MONTAGE / <i>INSTALLATION KIT</i> / KIT DE MONTAJE	54
SYSTEME FLUSHING & FAS / <i>FLUSHING SYSTEM & SAND-FILTER</i> / FLUSH SISTEM & FILTRO CON ARENAS	55
SYSTEME FLUSHING & FAS / <i>FLUSHING SYSTEM & SAND-FILTER</i> / FLUSH SISTEM & FILTRO CON ARENAS	56
SCHEMA ELECTRIQUE / <i>ELECTRIC DRAWING</i> / ESQUEMA ELECTRICO	57
SCHEMA ELECTRIQUE YC3-4 mono / <i>ELECTRIC DRAWING YC3-4 mono</i> / ESQUEMA ELECTRICO YC3-4 mono	58
RACCORDEMENT COFFRET / <i>ELECTRIC CONNECTION</i> / CONEXIONES ELECTRICAS	59
COFFRET DE COMMANDE / <i>CONTROL BOX</i> / CUADRO DE MANDO	60
VUE ECLATEE / <i>EXPLODED VIEW</i> / DETALLES	61
KIT POMPE BP BNT(E)61 (Y1-2-3-4) / <i>LP PUMP KIT BNT(E)61 (Y1-2-3-4)</i> / KIT BOMBA BP BNT(E)61 (Y1-2-3-4)	62
KIT POMPE BNMD (Y5) / <i>PUMP KIT BNMD (Y5)</i> / KIT BOMBA BNMD (Y5)	63
KIT POMPE HP 3CP (Y1-2-3-4) / <i>HP PUMP KIT 3CP (Y1-2-3-4)</i> / KIT BOMBA AP 3CP (Y1-2-3-4)	64
KIT POMPE HP 5CP (Y5) / <i>HP PUMP KIT 5CP (Y5)</i> / KIT BOMBA AP 5CP (Y5)	65
LE SERVICE <i>AQUA-BASE</i>	66



A – LE DESSALINISATEUR

1 – PRESENTATION

Le dessalinisateur **AQUA-BASE** série Y est disponible en **version kit YK**.

La **version kit AQUA-BASE YK** est présentée en modules séparés :

- pompe basse pression d'alimentation eau de mer et sa crépine,
- module de filtres 20µ et 5µ,
- groupe pompe HP avec moteur électrique accouplé,
- module osmose (membrane) avec dispositif de réglage de pression,
- lot de tuyauteries, raccords et accessoires nécessaires à l'installation.
- **Passerelle et vanne de coque ne font pas partie de la fourniture.**

- Options :

- Commande à distance,
- Système flush (rinçage),
- Filtre à sable avec pompe auto-amorçante.

2 – CARACTERISTIQUES

TYPE			YK1	YK2	YK3	YK4	YK5
Masse à vide	kg		52	60	68	76	91
Capacité nominale	(2)	l/h	60	120	180	240	300
Capacité maximale	(3)	l/h	70	135	200	250	310
Pression	(1)	bar	40 à 70				
<i>Tuyauteries</i>							
Alimentation	A / B / N	mm	15 x 23				A/B: 25 x 32
	C / D	mm	15 x 23				C/D/N: 19 x 26
Rejet	H / G	mm	15 x 23				H/G: 15 x 23
	L	mm	8 x 13				L: 8 x 13
Production	M	mm	15 x 23				M: 15 x 23
	K	mm	8 x 13				K: 8 x 13
Autres	E / F	mm	M6 x 10000				E: M8 x 10000
	I / J	mm	8 x 10				I/J: 8 x 10
	O	mm	Ø6 x Ø4				F: M6 x 10000 O: Ø6 x Ø4
Tension – Intensité consommée	V - A		115/1/60 – 14A 230/1/50 – 8A 230/1/60 – 8A 230/3/50 – 6A 240/3/60 – 6A 400/3/50 – 4A 440/3/60 – 4A	115/1/60 – 14A 230/1/50 – 8A 230/1/60 – 8A 230/3/50 – 6A 240/3/60 – 6A 400/3/50 – 4A 440/3/60 – 4A	115/1/60 – 14A 230/1/50 – 10A 230/1/60 – 10A 230/3/50 – 7A 240/3/60 – 7A 400/3/50 – 4A 440/3/60 – 4A	115/1/60 – 14A 230/1/50 – 10A 230/1/60 – 10A 230/3/50 – 7A 240/3/60 – 7A 400/3/50 – 4A 440/3/60 – 4A	230/1/50 – 17A 230/1/60 – 17A 230/3/50 – 10A 240/3/60 – 10A 400/3/50 – 7A 440/3/60 – 7A
Régime pompe HP	t/mn – Rpm (50Hz)		1000	1000	1500	1500	1500
	t/mn – Rpm (60Hz)		1200	1200	1800	1800	1800
Débit pompe HP	l/h (50Hz)		550	550	700	700	1400
	l/h (60Hz)		660	660	850	850	1680

(1) La pression est réglable, de manière à optimiser les performances, compte tenu des conditions opératoires.

(2) La capacité nominale est donnée pour un appareil neuf, des membranes aux performances nominales, opérant dans une eau de mer standard de TDS 35000ppm (35 g/l) et température 25°C. La capacité peut fluctuer de +/-15%, compte tenu des tolérances données par les fabricants de membranes.

(3) Ce débit est le maximum autorisé. La pression doit être réglée afin de ne pas le dépasser : elle sera en particulier diminuée dès que la salinité de l'eau de mer diminuera, dans les embouchures de rivières par exemple.

➤ Voir le Plan d'encombrement du YK en ANNEXES page 49-50.

3 – DESCRIPTION

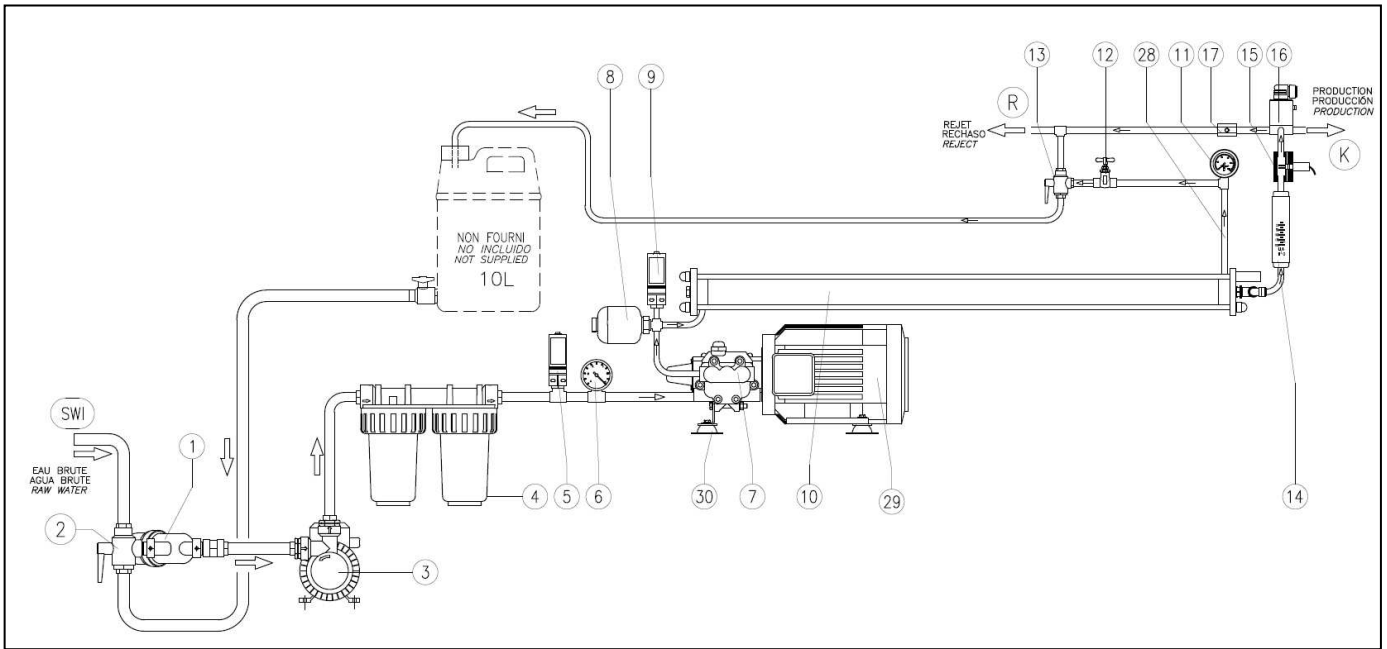
3.1 – CIRCUIT D'EAU (VOIR SYNOPTIQUE PAGE SUIVANTE)

Dans la version de base, les dessalinisateurs YK sont constitués des éléments suivants :

REP.	DESIGNATION	FONCTION
SWI	Passe coque	<i>Toujours immergé, il permet d'alimenter de façon continue l'appareil en eau de mer. Ne fait pas partie de la fourniture.</i>
V0	Vanne de coque	<i>Située à proximité du passe coque, permet de fermer l'alimentation en eau de mer. Ne fait pas partie de la fourniture.</i>
A/B/C	Tuyauterie alimentation	Permet d'alimenter l'appareil à travers les filtres (4).
1	Crépine	Filtre à petit tamis permettant de filtrer les grosses particules pour protéger la pompe basse pression.
2	Vanne de rinçage	Vanne trois voies manuelle permettant d'alimenter l'appareil, soit avec de l'eau de mer en fonctionnement normal, soit avec l'eau ou la solution chimique contenue dans un réservoir durant le rinçage, le nettoyage ou le stockage de (ou des) la membrane(s).
3	Pompe basse pression	Assure l'alimentation correcte de l'appareil en eau de mer. Doit être impérativement placée sous la ligne de flottaison, en charge d'au moins 200mm.
4	Filtres 5µ et 20µ	Contient deux éléments (20µ et 5µ) assurant la filtration de l'eau de mer.
5	Pressostat BP	Arrête automatiquement l'appareil en cas de manque d'eau dans le circuit d'alimentation.
6	Manomètre BP	Indique la pression de l'eau de mer dans le circuit d'alimentation.
7	Pompe haute pression	Entraînée par un moteur électrique accouplé; élève la pression de l'eau de mer à la valeur souhaitée.
8	Bouteille antipulsations	Absorbe les variations de pression générées par la pompe.
9	Pressostat HP	Arrête automatiquement l'appareil en cas de surpression dans le circuit.
10	Module d'osmose	Constitué de tubes résistant à la pression, contenant les membranes dans lesquelles s'effectue le dessalement de l'eau de mer.
11	Manomètre HP	Indique la pression dans les membranes d'osmose inverse.
12	Vanne de pression	Permet d'ajuster la pression conformément aux prescriptions du Chap.C.
13	Vanne de nettoyage	En ouvrant cette vanne, la vanne (2) étant elle-même basculée en position rinçage, on peut faire fonctionner l'appareil en circuit fermé sur un récipient contenant les solutions de nettoyage. Voir Chap.C-3.
14	Débitmètre production	Indique le débit de l'eau produite par l'appareil.
15	Sonde salinométrique	Mesure la salinité de l'eau produite. Compare la mesure au point de consigne pré-réglé à 500ppm et asservit la vanne (16) en fonction de cette comparaison.
16	Vanne de production	Vanne trois voies électromagnétique commandée par le salinomètre. Elle dirige automatiquement l'eau produite vers le réservoir (tuyauterie K) si sa salinité est correcte, ou vers le rejet à la mer si elle ne l'est pas.
17	Clapet anti-retour	Evite le retour de saumure dans le module d'osmose.
H	Tuyauterie de rejet	Collecte la saumure concentrée produite par les membranes pour la rejeter à la mer.
R	Passe coque	<i>Situé au-dessus de la flottaison, permet d'assurer le rejet de la saumure à la mer. Ne fait pas partie de la fourniture (éviter d'installer ce rejet devant l'entrée eau de mer).</i>
N	Tuyauterie de rinçage	Permet d'alimenter l'appareil avec l'eau ou les solutions chimiques contenues dans un récipient auxiliaire, durant les opérations de rinçage et de nettoyage des membranes.
M	Tuyauterie de nettoyage	Dirige le rejet de l'appareil vers le récipient auxiliaire, permettant ainsi de nettoyer les membranes en circuit fermé.

➤ Voir le Schéma d'installation à bord du YK en ANNEXES page 51.

3.2 – SYNOPTIQUE



3.3 – CIRCUIT ELECTRIQUE ET TABLEAU DE COMMANDE

REP	DESIGNATION	FONCTION
40	Coffret électrique	
41	Commutateur Rouge	Arrêt général de l'appareil.
42	Commutateur bleu	Rinçage automatique (<i>en option</i>).
43	Commutateur bleu	Lavage filtre à sable (<i>en option</i>).
44	Commutateur Vert	Mise en route de l'appareil et indication au moyen d'un voyant intégré.
45	Connecteur 4P	Permet la connexion du système de rinçage automatique.
46	Horamètre	Indique le temps de fonctionnement de l'appareil.
47	Connecteur 8P	Permet la connexion de la commande à distance.
48	Transformateur	Assure l'alimentation du coffret de commande en 24VAC.
49	Disjoncteur	Protège le moteur de pompe HP en cas de surcharge.
50	Disjoncteur	Protège le moteur de pompe BP en cas de surcharge.
51	Carte salinomètre	Affiche le niveau de qualité de l'eau produite au moyen de deux LED (verte, rouge). Indique également l'état de l'appareil : marche, arrêt, rinçage au moyen de LED.
52	Fusible commande	Protection du coffret électrique.
53	Contacteur	Assure l'alimentation du moteur de pompe BP.
54	Contacteur	Assure l'alimentation du moteur de pompe HP.

- Voir le Coffret de commande en ANNEXES page 56.
- Voir le Schéma électrique de l'appareil en ANNEXES page 54 ET Schéma de raccordement coffret page 55.

4 – INSTALLATION DU DESSALINISATEUR

4.1 – PREPARATION

Le passe coque et la vanne de coque (V0) sont fournis et installés par le chantier.

Le passe coque d'alimentation eau de mer (SWI) doit être placé le plus bas possible au-dessous de la flottaison, de préférence au centre du bateau et plus sur la partie arrière, dans une zone toujours immergée quel que soit le régime de navigation du bateau.

La vanne de coque (V0) doit être placée sur la tuyauterie d'alimentation eau de mer, à proximité immédiate du passe coque.

Le passe coque de rejet (R) doit être placé au-dessus de la flottaison et derrière ou à l'opposé du passe coque d'entrée.

A NOTER : Il est recommandé de connecter la ligne d'aspiration eau de mer de l'osmoseur sur une ligne dédiée sans fonction autre que l'alimentation de l'appareil afin d'éviter des désamorçages intempestifs liés à d'autres équipements.

- Voir le lot de montage en ANNEXES page 52.

4.2 – POSE DE L'APPAREIL

- **Le Dessalinisateur** : Le module principal doit être boulonné sur une surface rigide.
- **La prise d'eau de mer** : Elle doit être en rapport avec les tuyaux préconisés dans le schéma de montage. Il est conseillé de placer le passe coque de prise d'eau vers le centre du bateau et le plus profond possible.
- **Le filtre tamis** : Le filtre doit être au plus près de la vanne de coque et impérativement en charge.
- **La pompe de gavage** : La pompe de gavage doit être installée entre le filtre tamis et les filtres 20 μ et 5 μ , suivant une **ligne montante** depuis le filtre tamis pour éviter les pièges à air. Elle doit être installée le plus bas possible **sous la ligne de flottaison (au moins 20 cm)** pour éviter tout désamorçage. Si cette consigne n'est pas respectée, nous ne pouvons garantir le fonctionnement de l'appareil
- **Un réservoir auxiliaire** : Ce réservoir est utilisé pour réaliser les rinçages et les différents traitements de l'appareil. Se référer à la rubrique « Arrêt du Dessalinisateur » Chap C.
- **Les filtres 20 μ et 5 μ** : Les filtres doivent être installés verticalement sur une paroi, au moyen du support dont ils sont équipés. En cas de nécessité, il est toutefois possible de les incliner légèrement par rapport à la verticale.
- **Le module d'osmose** : Le module d'osmose peut être installé horizontalement ou verticalement, pourvu que le manomètre demeure lisible et la vanne de pression accessible.
La liaison entre la pompe HP et le module d'osmose est assurée par un flexible haute pression (voir lot de montage : flexible de 10 mètres à couper à la longueur souhaitée pour votre installation).

4.3 – RACCORDEMENT ELECTRIQUE



- L'appareil **AQUA-BASE** doit être raccordé au tableau principal équipé des protections électriques nécessaires. L'appareil n'assure pas la protection de votre installation qui doit être équipée des dispositifs conformes à la législation en vigueur.
- Aucun autre équipement ne doit être alimenté à partir du coffret de l'appareil **AQUA-BASE**.
- Vérifier préalablement que la tension de l'appareil correspond à celle du réseau.

Le raccordement de l'appareil se fait sur le bornier du coffret électrique, en respectant les sections et les repères de câbles indiqués sur le schéma de raccordement coffret.

- Voir le Schéma de raccordement coffret en ANNEXES page 55.

4.4 – MONTAGE DES RACCORDS ET TUYAUTERIES

Montage des raccords.

L'installation de l'appareil peut nécessiter le démontage et le montage des raccords dont il est équipé.

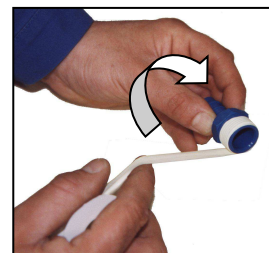


Les raccords doivent être absolument propres. Nettoyer préalablement le raccord et son logement en enlevant notamment les déchets de Téflon qui pourraient y subsister.

Enrouler du Téflon sur le filetage du raccord, en tournant dans le sens des aiguilles d'une montre (Figure ci-contre).

Présenter le raccord dans son logement et le serrer à la main.

Assurer le serrage par un **petit** coup de clé, mais sans excès.



Pose des tuyauteries.

Les tuyauteries nécessaires sont fournies en couronnes, à couper à longueur en fonction des besoins. La coupe se fait au moyen d'un cutter ; elle doit être franche, sans bavure et perpendiculaire à l'axe de la tuyauterie.

La tuyauterie eau produite (K) est raccordée à la partie supérieure du réservoir et ne doit pas plonger dans l'eau du réservoir. Eviter de mettre une vanne sur cette tuyauterie de production (car on ne doit pas monter en pression) ; si une vanne est installée sur le réservoir, alors elle doit être condamnée ouverte (l'eau doit s'écouler librement dans le réservoir).

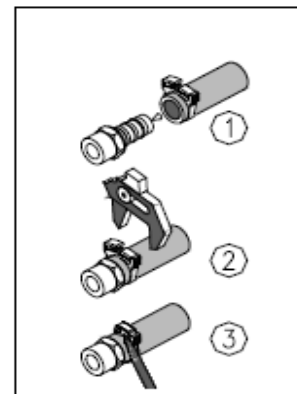


Ne pas faire plonger la tuyauterie dans le réservoir pour éviter un effet de siphon à l'arrêt de l'osmoseur.

Les tuyauteries de rinçage (N) et de nettoyage (M) seront suffisamment longues pour être plongées simultanément dans un réservoir auxiliaire (10 L) posé sur le sol, durant les opérations de rinçage et de nettoyage des membranes. La tuyauterie (N) sera placée de préférence en partie basse de ce réservoir pour favoriser l'amorçage de la pompe.

Pour monter un tube sur son raccord, procéder comme indiqué sur la figure suivante :

- 1 - Placer le collier de serrage sur le tube, sans le serrer, puis engager le tube sur le raccord,
- 2 - Glisser le collier de serrage au niveau du raccord et le serrer avec une pince,
- 3 - Pour démonter le tube, ouvrir le collier en s'aidant d'un tournevis, puis dégager le tuyau du raccord.

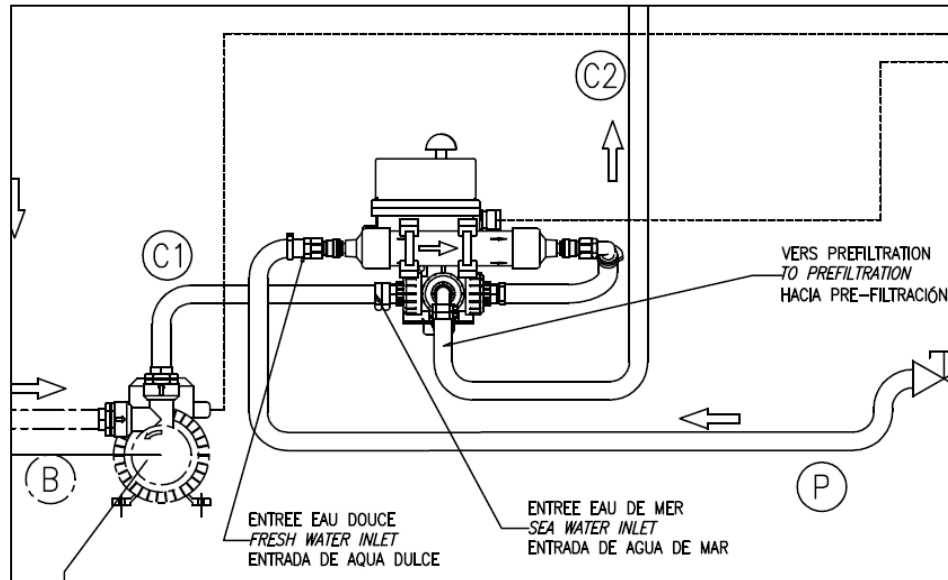


B – LES OPTIONS

1 – SYSTEME FLUSHING (RINCAGE AUTOMATIQUE)

Permet de rincer l'appareil par une simple pression sur un bouton (42). Raccordement sur le réseau d'eau sous pression du bateau. Voir explication de fonctionnement Chapitre C – 4.1 du manuel.

Référence système flushing : 102221-82



- Voir le « Schéma d'installation à bord » du YC (idem YK) avec le système flushing en ANNEXES page 53.

2 – FILTRE A SABLE ET POMPE AUTO-AMORCANTE

Installé en amont des filtres à cartouches, le filtre à sable permet de réduire la consommation de cartouches de filtre en éliminant les particules en suspension dans l'eau de mer. Particulièrement utile quand l'appareil fonctionne dans de l'eau chargée en sable par exemple. Le filtre à sable est muni d'une vanne unique (multi-position) permettant toutes les opérations de nettoyage, filtration, rinçage. Une pompe de gavage auto-amorçante permet un gavage correct du filtre à sable et de l'appareil permettant un fonctionnement au-dessus de la ligne de flottaison.

Voir notice d'installation livrée avec le filtre a sable + voir fonctionnement au Chapitre C – 4.2.

Référence Filtre à sable : 812008

- Voir le « Schéma d'installation à bord » de l'appareil avec le FILTRE A SABLE en ANNEXES page 53.



Un clapet doit être installé en passe coque pour que le circuit d'alimentation soit toujours rempli d'eau (non fourni par SLCE).

3 – COMMANDE A DISTANCE

Cette option permet de commander et surveiller l'appareil **AQUA-BASE** à partir d'un endroit distant de l'appareil, table à carte, tableau électrique principal (Référence Commande à distance : 821231-10 (10m) ou 821231-15 (15m)).

Composition.

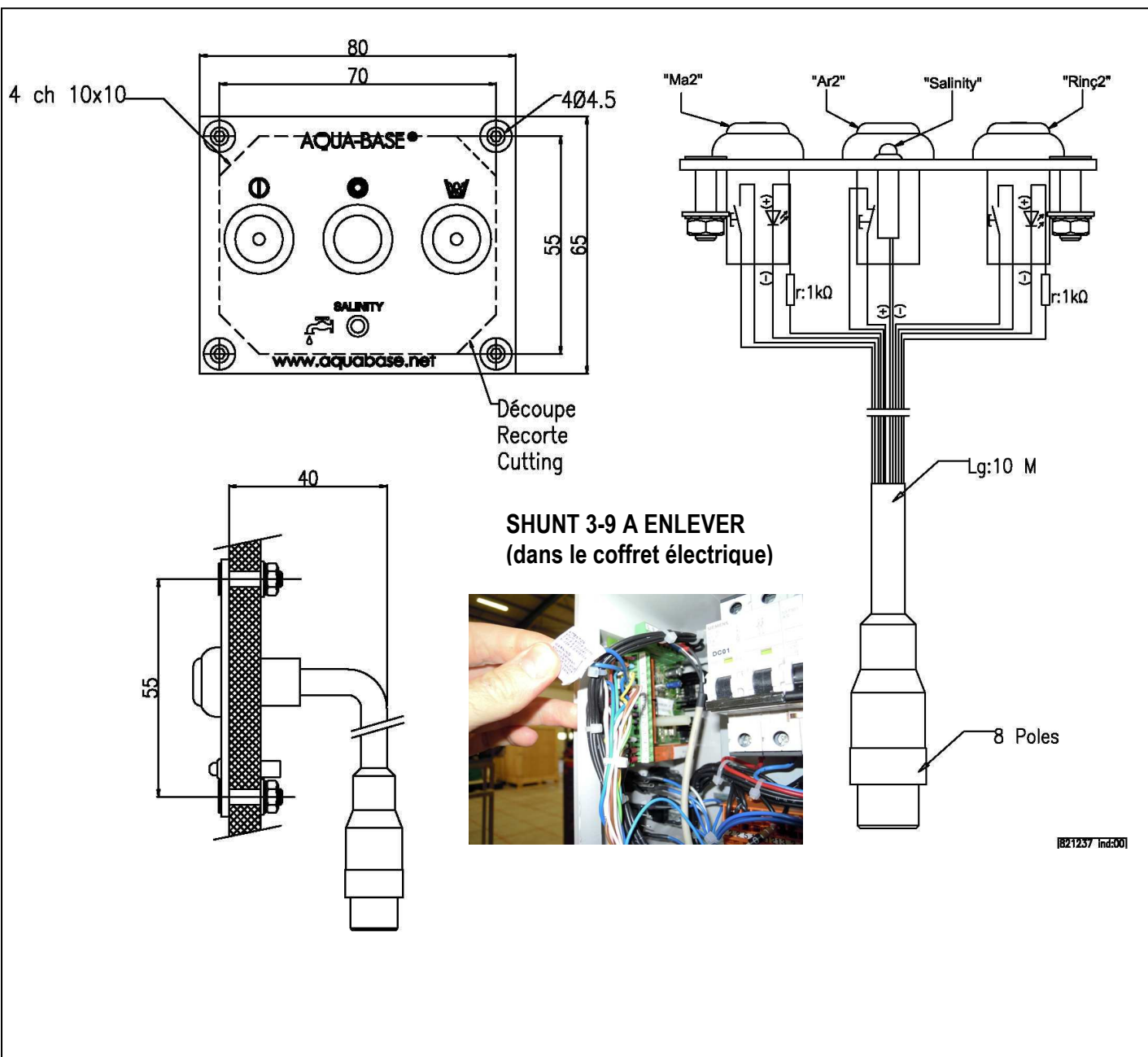
La commande à distance est composée d'un coffret encastrable muni du tableau de commande et d'un câble de liaison.

Montage.

- Mettre le tableau de commande à distance en place, conformément au schéma **CI-DESSOUS**.
- Raccorder le câble de liaison au tableau de commande : connecteur 8P (47) voir coffret de commande en annexe.
- Ouvrir le coffret principal et enlever le shunt entre les bornes 3 et 9 (sinon cela entrainera un disfonctionnement de l'osmoseur).
- Fermer le coffret principal.



ATTENTION : SHUNT ENTRE BORNES 3-9 A ENLEVER SI OPTION COMMANDE A DISTANCE





C – UTILISATION DU DESSALINISATEUR

1 – PREMIERE MISE EN SERVICE

S'effectue lorsque le dessalinisateur est utilisé pour la première fois ou lors de redémarrage après un arrêt de plusieurs jours (notamment à la suite d'une procédure de stockage : biocide dans la membrane).

L'exécution de la mise en service, et le retour en usine du rapport situé à la fin du livret, complété, daté et signé, CONDITIONNENT L'APPLICATION DE LA GARANTIE. Ne jamais faire fonctionner l'appareil dans une zone où se trouvent des liquides en suspension (huile, hydrocarbures...) notamment dans les ports : risque d'endommager gravement la (ou les) membrane(s) (risque hors garantie)

1. Vérifier le serrage des raccords du circuit d'eau.
2. Vérifier la présence des cartouches dans les filtres (ils ne doivent pas être encrassés). Le filtre 20 μ possède un noyau rose et le filtre 5 μ un noyau vert.
3. Vérifier le serrage des raccordements électriques.
4. Vérifier que la tension électrique délivrée correspond bien à celle de l'appareil **AQUA-BASE** et que la puissance disponible est suffisante pour l'alimenter.
5. Faire ou compléter le plein d'huile de la pompe haute pression. Le niveau de l'huile doit être situé à mi-distance entre le point milieu du voyant et sa partie supérieure.
6. Ouvrir la vanne d'entrée eau de mer (V0) et de rejet (R).
7. Mettre la vanne (2) en position alimentation eau de mer et la vanne de nettoyage (13) en position rejet à la mer (fermée).
8. Ouvrir à fond la vanne de pression (12) en la tournant dans le sens inverse à celui des aiguilles d'une montre.
9. Vérifier le bon remplissage du filtre tamis. Si l'écoulement ne se fait pas régulièrement reprendre l'installation en respectant les préconisations. Ouvrir la vis de purge du filtre pour le remplir complètement. Si l'opération ne se réalise pas correctement, vérifier la tuyauterie d'alimentation (purger la pompe) et supprimer les fuites et pièges à air.

LA PREMIERE CAUSE DE PANNE EST DUE A DE MAUVAISES MANIPULATIONS PENDANT LA PROCEDURE DE PURGE : BIEN PURGER LE SYSTEME

10. Appuyer sur le bouton de Marche (44) (vert).
11. Contrôler immédiatement que le débit d'eau de mer s'établit.

ATTENTION : L'APPAREIL NE DOIT PAS FONCTIONNER PLUS DE 30 SECONDES A SEC

12. Après quelques minutes, vérifier que le système est parfaitement purgé et qu'il n'y a pas de prise d'air (bulles) dans le circuit. Vérifier l'absence de fuite sur le circuit.
13. Augmenter progressivement la pression (jusqu'à **60 bar**) en agissant sur la vanne de pression (12) et en la contrôlant au moyen du manomètre. Vérifier que l'eau produite, dont la salinité est excessive, est bien rejetée (fonctionnement de la vanne de rejet).
14. Après quelques minutes, vérifier au moyen de l'indicateur salinométrique, que la salinité est correcte. (Extinction de la LED rouge)
15. Dès que la salinité est correcte, le voyant "eau potable" (LED verte) s'allume. Vérifier que la vanne de production bascule et que l'eau est dirigée vers le réservoir (ne pas dépasser le débit maxi d'eau produite).
16. Tester le pressostat BP (5) en fermant la vanne de coque (V0). S'il ne déclenche pas, le régler au moyen de la vis située au centre du pressostat, en la serrant pour augmenter la pression de coupure et inversement.
17. Tester le pressostat HP (9) en faisant monter la pression à 70 bar au moyen de la vanne de pression (12). S'il ne déclenche pas, ou s'il coupe trop tôt, le régler au moyen de la vis située au centre du pressostat, en la desserrant pour diminuer la pression de coupure et inversement.
18. Remettre l'appareil en marche en reprenant au point 8.
19. **Consigner les opérations de mise en service sur la fiche page 45. Renvoyer la copie à l'usine.**

2 – MISE EN SERVICE NORMALE

1. Ouvrir la vanne de coque (V0) et la vanne de rejet.
2. Vérifier l'état de la crépine (1) et des filtres 20 μ et 5 μ , ils ne doivent pas être encrassés.
3. Diriger la vanne d'entrée d'eau de mer (2) vers la pompe.
4. Mettre l'appareil sous tension avec le bouton Marche (44). (S'il n'y a pas de circulation d'eau de mer et de rejet de saumure à la mer, reprendre la purge du système). Voir première mise en route.
5. Ajuster la pression au moyen de la vanne de pression (12), lorsque cela est utile.
6. Après quelques minutes, vérifier que l'appareil **AQUA-BASE** fonctionne, qu'il produit correctement et que l'eau produite est bonne.

3 – ARRET DU DESSALINISATEUR

3.1 – ARRET SIMPLE (ARRET INFÉRIEUR A 2-3 JOURS)

- Mettre l'appareil hors tension, bouton Arrêt (41).
- Après l'arrêt de la production, fermer la vanne de coque (V0).

REMARQUE : *Il est fortement conseillé de lancer un rinçage à l'eau douce à chaque arrêt de l'osmoseur, ceci garantit la longévité de la membrane et évite l'oxydation des parties métallique par électrolyse.*

Si l'appareil doit être immobilisé pour une période courte, inférieure à 2 semaines environ, procéder à un rinçage (voir 3.2). S'il doit être immobilisé pour une période plus longue, on procédera à un stockage (voir 3.3).

3.2 – ARRET AVEC PROCEDURE DE RINÇAGE (ARRET COMPRIS ENTRE 3 JOURS ET 2 SEMAINES)

Le rinçage doit être exécuté avant d'arrêter l'appareil pour une période courte. En cas d'arrêt prolongé, procéder à l'opération de stockage. Le stockage nécessite l'utilisation d'un réservoir auxiliaire, qui doit être parfaitement propre et EXEMPT DE TOUTE TRACE DE CORPS GRAS.

1. Remplir le réservoir auxiliaire de 10 litres d'eau produite par l'appareil **AQUA-BASE** ou à défaut d'eau douce non chlorée.
2. Mettre l'appareil hors tension, bouton Arrêt (41).
3. Plonger la tuyauterie de rinçage (M) au fond du réservoir auxiliaire (penser à remplir le tuyau d'aspiration d'eau avec un entonnoir avant de plonger le tuyau dans le réservoir auxiliaire afin d'amorcer la pompe / ou utiliser un récipient avec une vanne en partie basse).
4. Mettre la vanne d'entrée (2) en position Rinçage.
5. Ouvrir complètement la vanne de pression (12) en la tournant à fond dans le sens inverse des aiguilles d'une montre.
6. Mettre l'appareil en marche en appuyant sur le commutateur vert Marche (44) et **surveiller le niveau de l'eau dans le réservoir auxiliaire.**
7. Dès que le réservoir auxiliaire est vide, arrêter l'appareil en appuyant sur le commutateur rouge Arrêt (41).
8. Après l'arrêt de la pompe, fermer la vanne de coque (V0).

3.3 – ARRET AVEC PROCEDURE DE STOCKAGE (ARRET DE PLUS DE 2 SEMAINES)

AVANT LA PROCEDURE DE STOCKAGE, LANCER UNE PROCEDURE DE RINÇAGE DU CIRCUIT (Voir 3.2).

Le stockage se fera impérativement avant chaque arrêt de longue durée (Arrêt de plus de 2 semaines)

1. Se procurer le liquide de stockage que vous trouverez sous la référence **AQUA-BASE**, Réf. 752002-20.
2. Mettre l'appareil hors tension, bouton Arrêt (41).
3. Prélever 10 litres du réservoir principal pour les mettre dans le réservoir auxiliaire et y ajouter le produit de stockage (UTILISER LA MOITIÉE DU FLACON 752002-20 et bien mélanger le produit avec l'eau).

Si l'appareil doit être immobilisé par une température inférieure à 0°C, il faut ajouter 20% D'ANTIGEL AQUA-BASE® réf.752004 à la solution de stockage, lors de sa préparation.

4. Vérifier que la vanne de nettoyage (13) est fermée.
5. Mettre la vanne d'entrée (2) en position Rinçage.
6. Ouvrir complètement la vanne de pression (12) en la tournant à fond dans le sens inverse des aiguilles d'une montre.
7. Mettre l'appareil en marche en appuyant sur le commutateur vert Marche (44) et **surveiller le niveau de l'eau dans le réservoir auxiliaire.**
8. L'eau douce enlève le sel qui s'est déposé sur la membrane et le produit de stockage évite le développement de bactéries.
9. Dès que le réservoir auxiliaire est vide, arrêter l'appareil en appuyant sur le commutateur rouge Arrêt (41).
10. Après l'arrêt de la pompe, fermer la vanne de coque (V0).

REMARQUE : *Pour éviter la procédure de STOCKAGE lors d'une immobilisation de l'appareil, il suffit de faire fonctionner celui-ci quelques minutes par semaine.*

Il est fortement conseillé de lancer un rinçage à l'eau douce à chaque arrêt de l'osmoseur, ceci garantit la longévité de la membrane et évite l'oxydation des parties métallique par électrolyse.

NOTA : Si l'arrêt de l'appareil est supérieur à 6 mois, renouveler l'opération de stockage au moins une fois tous les 6 mois, car la solution se dégrade et devient inefficace contre les développements bactériens qui risquent de détériorer la couche active des membranes semi-perméables.

Procédure de nettoyage des membranes : voir Chapitre D – 7



4 – FONCTIONNEMENT AVEC LES OPTIONS

4.1 – RINCAGE AUTOMATIQUE

Le rinçage doit être exécuté avant d'arrêter l'appareil pour une période courte

Raccorder correctement la vanne automatique avant les filtres 5 et 20 μ (voir schéma d'installation avec option page 53).
Le retour d'eau douce depuis le réservoir de stockage doit se faire impérativement sous pression : 2 bar mini (3 bar maxi).

1. Avant d'arrêter l'appareil, vérifier qu'il y a suffisamment d'eau disponible dans le réservoir de stockage pour le rinçage.
2. Mettre l'appareil hors tension, bouton Arrêt (41).
3. Appuyer sur le bouton rinçage automatique Rinc (42) (bouton bleu en haut à droite du coffret).
4. La vanne 3-voies bascule automatiquement pour prendre l'eau venant du réseau d'eau douce sous pression du bateau (sous pression Mini 2bar et maxi 3 bar). Le rinçage est temporisé à 5 minutes, puis la vanne bascule.
5. Fermer la vanne de coque (V0) pour un arrêt de l'appareil prolongé.

Note : Ne pas couper l'alimentation électrique pendant la phase de rinçage car la vanne automatique resterait dans cette position et viderait votre réservoir de stockage.

4.2 – FILTRE A SABLE

Le filtre à sable doit être installé en amont des filtres. Il est muni d'une vanne unique (multi-position) permettant toutes les opérations de nettoyage, filtration, rinçage.

1. Pour effectuer un cycle de nettoyage du filtre à sable, arrêter l'appareil en pressant le bouton Arrêt (41).
2. Phase Contre-Courant : Positionner la vanne du filtre à sable sur la position **Contre-courant**. Appuyer sur le bouton de cycle filtre à sable (bouton bleu en bas à droite du coffret). Ce cycle va permettre de nettoyer la couche de sable par passage d'un flux d'eau de mer en contre sens de bas en haut et ainsi d'entraîner les impuretés retenues par le media filtrant vers le rejet à la mer. Le temps de cycle est temporisé à 5 minutes (il est possible d'arrêter le cycle à tout moment en pressant le bouton Arrêt).
3. Phase Rinçage : Une fois le cycle de contre-courant fini, basculer la vanne du filtre à sable sur la position **Rinçage**. Puis appuyer de nouveau sur le bouton de cycle filtre à sable.
4. Une fois ces deux cycles terminés, ne pas oublier de repositionner la vanne du filtre à sable sur la position **Filtration** pour un fonctionnement en marche normal.

IMPORTANT : Lors des rinçages, nettoyages et stockages des membranes, la vanne de filtre à sable doit être en position « BY-PASS ».

D – ENTRETIEN DU DESSALINISATEUR

L'appareil **AQUA-BASE** doit être entretenu régulièrement, afin d'éviter la naissance ou la persistance d'anomalies qui pourraient altérer son efficacité, son fonctionnement et sa fiabilité. La périodicité d'entretien de l'appareil **AQUA-BASE** dépend de la fréquence et des conditions d'utilisation.

1 – PLANNING D'ENTRETIEN

OPERATION	PERIODICITE	MINI	PIECES NECESSAIRES
Remplacement des cartouches de filtre	Lorsqu'elles sont encrassées et à l'hivernage	1 fois / an	711014 et 711058 : YK1 à 4 711007 et 711019 : YK5
Vérification du niveau d'huile	Chaque semaine en utilisation régulière	1 fois / semaine	
Vidange d'huile	Chaque année, en début de saison	1 fois / an	752038 : YK1 à 4 752001 : YK5
Nettoyage du filtre tamis	Lorsqu'il est encrassé	1 fois / semaine	
Nettoyage de la sonde	Chaque année, en début de saison	1 fois / an	
Nettoyage de la (des) membrane(s)	Chaque année à l'hivernage	1 fois / an	752037-EXP10
Remplacement rouet de pompe BP + garniture	Chaque année, en début de saison	1 fois / an ou tous les 2500 H	Voir annexes selon type
Remplacement charbon actif (option)	Chaque année, en début de saison	1 fois / an	712029

L'utilisateur constituera sur cette base, son propre guide d'entretien, qui dépendra de son utilisation personnelle de l'appareil.

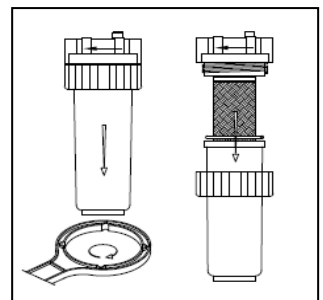
2 – LOT ANNUEL DE CONSOMMABLES

Le lot de consommables annuel **AQUA-BASE**, Réf. 752047 (pour YK1 à 4) ou Réf. 752048 (YK5) contient toutes les pièces nécessaires à l'entretien du dessalinisateur **AQUA-BASE (hors options)**.

QTE	752047 (YK1 à 4)		752048 (YK5)	
	REFERENCE	DESIGNATION	REFERENCE	DESIGNATION
4	711058	Cartouche de filtre 20µ-7"	711007	Cartouche de filtre 20µ-10"
4	711014	Cartouche de filtre 5µ-7"	711019	Cartouche de filtre 5µ-10"
1	752038	Huile pompe HP (0.5 litre)	752001	Huile pompe HP (1 litre)
2	752002-20	Solution de stockage	752002-20	Solution de stockage
1	752037-EXP10	Kit nettoyage A+B	752037-EXP10	Kit nettoyage A+B

3 – REMPLACEMENT DES CARTOUCHES DE FILTRE (Appareil à l'arrêt)

1. Mettre l'appareil sur Arrêt (41).
2. Fermer la vanne de coque (V0).
3. Ouvrir le filtre en dévissant l'écrou de serrage à l'aide de la clé de filtre.
4. Libérer la cartouche usagée en déposant le bol de filtre.
5. Remplacer la cartouche usagée par **une cartouche d'origine, neuve**.
6. Essuyer et huiler légèrement le joint avec une graisse alimentaire.
7. Remonter le filtre après avoir vérifié la position de la cartouche.
8. Visser l'écrou de serrage à la main.

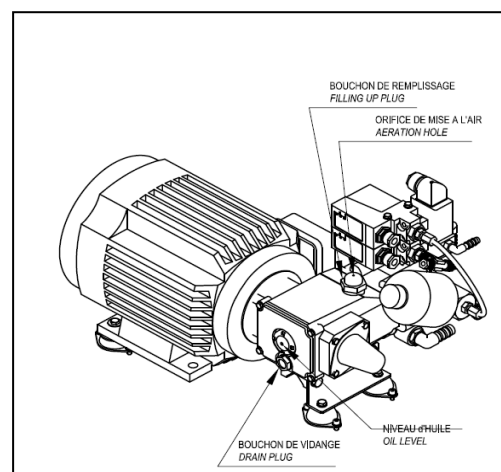


Ne pas inverser les cartouches, la cartouche 20µ doit être située en amont de la 5µ.
(Le noyau de la cartouche 20µ est de couleur rouge ou rose, celui de la 5µ est de couleur verte)

Filter YK5 : Le bol de filtre est prévu pour une cartouche de 10", sur le marché des cartouches de 9"3/4 (standard américain) existent mais n'assurent pas l'étanchéité à l'intérieur du bol entraînant une filtration insuffisante pour assurer la protection des membranes d'osmose. Dans le cas d'utilisation de ce type de cartouche avec ou sans joint mousse pour compenser la différence de hauteur, SLCE décline toutes responsabilités sur l'encrassement et la durée de vie des membranes. Si l'utilisateur souhaite utiliser ce standard de cartouche, il lui incombe de remplacer les filtres 10" par un modèle compatible avec les cartouches 9"3/4.

4 – NIVEAU D’HUILE

- La pompe étant horizontale, le niveau de l'huile doit être visible entre le centre (point rouge) et le haut du voyant.
- Si nécessaire, ajuster le niveau en utilisant exclusivement de l'huile d'origine **AQUA-BASE**.
- Vérifier que l'orifice de mise à l'air du carter de pompe, situé au centre du bouchon de remplissage, n'est pas bouché.



5 – VIDANGE DE LA POMPE HP

Elle doit être effectuée tous les ans et chaque fois qu'une anomalie est observée: forte émulsion (mousse) persistante et visible par le voyant même après l'arrêt de l'appareil, introduction accidentelle d'eau dans le carter de pompe, survitesse accidentelle et prolongée de la pompe,...

- Ouvrir le bouchon de remplissage et vérifier que l'orifice de mise à l'air du carter, situé en son milieu, n'est pas obstrué. Le déboucher si nécessaire.
- Desserrer le bouchon de vidange, le retirer et attendre que toute l'huile contenue dans le carter de pompe soit écoulee.
- Remettre le bouchon de vidange en place et faire le plein d'huile en utilisant exclusivement l'huile d'origine **AQUA-BASE**, en contrôlant le niveau au moyen du voyant.
- Fermer l'orifice de remplissage de la pompe HP.

6 – NETTOYAGE DE LA SONDE

Le nettoyage de la sonde doit être fait tous les ans et chaque fois qu'une anomalie peut avoir été causée par un mauvais fonctionnement: contrôle de salinité défectueux, anomalie au rejet,...

- Desserrer l'écrou de blocage de la sonde.
- Retirer la sonde de son logement.
- Nettoyer les électrodes avec une brosse sous un flux d'eau courante en utilisant un nettoyant domestique liquide.
- Rincer la sonde à l'eau courante et la remettre en place.
- Serrer l'écrou de blocage.



7 – NETTOYAGE DE MEMBRANE

□ Quand nettoyer la (les) membrane(s) ?

Un nettoyage des membrane est nécessaire une fois par an (voir Chapitre D : Entretien du dessalinisateur)

En fonctionnement normal, la membrane d'osmose inverse s'encrasse par des dépôts minéraux et organiques, qui s'accumulent jusqu'à causer une baisse de la quantité et de la qualité de l'eau produite. La membrane doit être nettoyée chaque fois que la quantité ou la qualité de l'eau produite dérive de façon excessive. Avant de procéder au nettoyage de la membrane, vérifier que la dérive des performances n'a pas une autre cause, telle que:

- température de l'eau de mer faible.
- filtre encrassé, circuit d'eau mal purgé, entraînant un manque d'eau à la pompe HP.
- fonctionnement incorrect de la pompe HP: fuites,...
- pression mal réglée,
- sonde salinométrie encrassée,



Le nettoyage de membrane ne peut se faire que lorsqu'elle est à l'intérieur du tube de pression. Ne sortez jamais une membrane de son tube de pression.

□ Comment nettoyer la membrane ?

1. Effectuer un rinçage de membrane décrit Chap. 3.2p12.
2. Remplir le réservoir auxiliaire avec 10 litres d'eau douce produite par l'appareil ou d'eau du réseau, exempte de chlore.
3. Préparer la solution de nettoyage Alcaline A dans 10 litres d'eau.



Les produits de nettoyage alcalins et acides sont agressifs et peuvent provoquer des brûlures. PROTEGEZ VOS YEUX ET VOS MAINS en portant gants, lunettes,...

4. Placer la tuyauterie de nettoyage (M) dans le seau et basculer la vanne de nettoyage (13) en position nettoyage.
5. Ouvrir à fond la vanne de pression (12) en la tournant dans le sens inverse à celui des aiguilles d'une montre.
6. Placer la vanne d'entrée (2) en position Rinçage.
7. Mettre l'appareil en route en appuyant sur le bouton vert Marche (44), pour établir un débit correct de nettoyage en circuit fermé.



Durant l'opération de nettoyage des membranes, la pression doit être réduite au minimum. Vérifiez au moyen du manomètre, qu'elle n'excède pas 3 bar.

8. Laisser l'appareil fonctionner ainsi en circuit fermé pendant 15 minutes.
9. A l'issue de cette période, arrêter l'appareil en appuyant sur le bouton rouge Arrêt (41).
10. Vider le réservoir auxiliaire de sa solution et le nettoyer avec de l'eau douce du réseau.
11. Basculer la vanne de nettoyage (13) en position rejet.
12. Effectuer un nouveau rinçage de membrane comme indiqué au Chap. 3.2p12.
13. Remplir le réservoir auxiliaire avec 10 litres d'eau douce produite par l'appareil ou d'eau du réseau, exempte de chlore.
14. Préparer la solution de nettoyage Acide B dans 10 litres d'eau.
15. Basculer la vanne de nettoyage (13) en position nettoyage.
16. Ouvrir complètement la vanne de pression (12) en la tournant à fond dans le sens inverse des aiguilles d'une montre.
17. Mettre l'appareil en route en appuyant sur le bouton vert Marche (44), pour établir un débit correct de nettoyage en circuit fermé.
18. Laisser l'appareil fonctionner ainsi en circuit fermé pendant 15 minutes.
19. A l'issue de cette période, arrêter l'appareil en appuyant sur le bouton rouge Arrêt (41).
20. Vider le réservoir auxiliaire de sa solution et le nettoyer avec de l'eau douce du réseau.
21. Basculer la vanne de nettoyage (13) en position rejet.
22. Effectuer un rinçage de membrane comme indiqué au chapitre 3.2p12.

En cas d'arrêt prolongé, effectuer alors un stockage (Chap. 3.3p12)

REMARQUE : Le nettoyage de la membrane peut être fait en usine ou par votre agent, de manière plus rigoureuse : sur un banc spécialisé. Prendre contact avec l'agent ou avec l'usine.

□ Quand changer la membrane ?

Une membrane a une durée de vie d'environ 5 ans, après quoi, les plastiques ayant tendance à durcir, les pores se resserrent et la production diminue. Il convient donc de remplacer la membrane. Si par mégarde de l'huile ou des hydrocarbures sont aspirés dans la membrane, celle-ci doit être remplacée.

Pour effectuer un changement de membrane, merci de nous contacter directement ou bien par l'intermédiaire de l'un de nos revendeurs pour obtenir la fiche technique de remplacement de membrane, en nous indiquant le numéro de série de l'appareil.

8 – ARBRES DE PANNES

En cas de problèmes d'utilisation de l'appareil, il est possible de télécharger l'arbre de pannes de l'appareil sur le site internet du fabricant SLCE : <http://www.slce-watermakers.com/> en accès privé (faire la demande de mot de passe d'accès par mail).



SUMMARY

A – THE WATERMAKER	18
1 – PRESENTATION	18
2 – CHARACTERISTICS	18
3 – DESCRIPTION	19
3.1 – Water system (See flow chart next page)	19
3.2 – Flow chart	20
3.3 – Electric drawing and control panel	20
4 – INSTALLATION OF WATERMAKER	21
4.1 – Preparation	21
4.2 – Placing the unit	21
4.3 – Electrical connection	21
4.4 – Assembling the fittings and pipes	22
B – THE OPTIONS	23
1 – FLUSHING SYSTEM (AUTOMATIC RINSING)	23
2 – SANDFILTER AND SELF PRIMING PUMP	23
3 – REMOTE CONTROL PANEL	24
C – STARTING THE WATERMAKER	25
1 – FIRST START-UP	25
2 – NORMAL STARTING	25
3 – STOPPING THE WATERMAKER	26
3.1 – Simple stop (Stop for 3 days maximum)	26
3.2 – Stopping with fresh water flush (Stop between 3 days and 2 weeks)	26
3.3 – Stopping with preservation (Stop of more than 2 weeks)	26
4 – FUNCTIONING WITH THE OPTIONS	27
4.1 – Flushing system (automatic rinsing)	27
4.2 – Sand-filter	27
D – WATERMAKER MAINTENANCE	28
1 – MAINTENANCE SCHEDULE	28
2 – SPARE PARTS FOR ONE YEAR	28
3 – REPLACEMENT OF THE FILTER CARTRIDGE (Unit stopped)	28
4 – OIL LEVEL	29
5 – HP PUMP OIL CHANGE	29
6 – CLEANING THE SALINITY CELL	29
7 – CLEANING OF THE MEMBRANE	29
8 – TROUBLESHOOTER	30
E – ANNEXES	45
RAPPORT DE MISE EN SERVICE / <i>START-UP REPORT</i> / INFORME DE PUESTA EN SERVICIO	45
PIECES DE RECHANGE / <i>SPARE PARTS</i> / PIEZAS DE RECAMBIOS	47
ENCOMBREMENT / <i>GENERAL LAYOUT</i> / DIMENSIONES	49
ENCOMBREMENT YK5 / <i>GENERAL LAYOUT YK5</i> / DIMENSIONES YK5	50
INSTALLATION A BORD / <i>ON BOARD INSTALLATION LAYOUT</i> / INSTALACIÓN	51
INSTALLATION A BORD / <i>ON BOARD INSTALLATION LAYOUT</i> / INSTALACIÓN	52
LOT DE MONTAGE / <i>INSTALLATION KIT</i> / KIT DE MONTAJE	53
LOT DE MONTAGE / <i>INSTALLATION KIT</i> / KIT DE MONTAJE	54
SYSTEME FLUSHING & FAS / <i>FLUSHING SYSTEM & SAND-FILTER</i> / FLUSH SISTEM & FILTRO CON ARENAS	55
SYSTEME FLUSHING & FAS / <i>FLUSHING SYSTEM & SAND-FILTER</i> / FLUSH SISTEM & FILTRO CON ARENAS	56
SCHEMA ELECTRIQUE / <i>ELECTRIC DRAWING</i> / ESQUEMA ELECTRICICO	57
SCHEMA ELECTRIQUE YC3-4 mono / <i>ELECTRIC DRAWING YC3-4 mono</i> / ESQUEMA ELECTRICICO YC3-4 mono	58
RACCORDEMENT COFFRET / <i>ELECTRIC CONNECTION</i> / CONEXIONES ELECTRICAS	59
COFFRET DE COMMANDE / <i>CONTROL BOX</i> / CUADRO DE MANDO	60
VUE ECLATEE / <i>EXPLODED VIEW</i> / DETALLES	61
KIT POMPE BP BNT(E)61 (Y1-2-3-4) / <i>LP PUMP KIT BNT(E)61 (Y1-2-3-4)</i> / KIT BOMBA BP BNT(E)61 (Y1-2-3-4)	62
KIT POMPE BNMD (Y5) / <i>PUMP KIT BNMD (Y5)</i> / KIT BOMBA BNMD (Y5)	63
KIT POMPE HP 3CP (Y1-2-3-4) / <i>HP PUMP KIT 3CP (Y1-2-3-4)</i> / KIT BOMBA AP 3CP (Y1-2-3-4)	64
KIT POMPE HP 5CP (Y5) / <i>HP PUMP KIT 5CP (Y5)</i> / KIT BOMBA AP 5CP (Y5)	65
LE SERVICE <i>AQUA-BASE</i>	66



A – THE WATERMAKER

1 – PRESENTATION

Water makers **AQUA-BASE range Y** is available in **kit form YK**.

AQUA-BASE kit version YK is supplied in separated sets :

- seawater booster pump with strainer,
- 20µ and 5µ filters,
- HP pump set with coupled electric motor,
- R/O module (membrane) with pressure control system,
- pipes, fittings and fixation components necessary for installation,
- **Hull fitting and hull valve are not included in the supplies.**

- Option :

- Remote panel,
- Flushing system,
- Sand filter and self priming pump.

2 – CHARACTERISTICS

TYPE			YK1	YK2	YK3	YK4	YK5
Dry mass	kg		52	60	68	76	91
Nominal capacity	(2)	L/h	60	120	180	240	300
Maximal capacity	(3)	L/h	70	135	200	250	310
Pressure	(1)	bar	40 to 70				
<i>Pipes</i>							
Feeding	A / B / N	mm	15 x 23				
	C / D	mm	15 x 23				
Reject	H / G	mm	15 x 23				
	L	mm	8 x 13				
Production	M	mm	15 x 23				
	K	mm	8 x 13				
Others	E / F	mm	M6 x 10000				
	I / J	mm	8 x 10				
	O	mm	Ø6 x Ø4				
Voltage	-	V - A	115/1/60 – 14A	115/1/60 – 14A	115/1/60 – 14A	115/1/60 – 14A	
Elec.Consumption			230/1/50 – 8A	230/1/50 – 8A	230/1/50 – 10A	230/1/50 – 10A	230/1/50 – 17A
			230/1/60 – 8A	230/1/60 – 8A	230/1/60 – 10A	230/1/60 – 10A	230/1/60 – 17A
			230/3/50 – 6A	230/3/50 – 6A	230/3/50 – 7A	230/3/50 – 7A	230/3/50 – 10A
			240/3/60 – 6A	240/3/60 – 6A	240/3/60 – 7A	240/3/60 – 7A	240/3/60 – 10A
			400/3/50 – 4A	400/3/50 – 4A	400/3/50 – 4A	400/3/50 – 4A	400/3/50 – 7A
			440/3/60 – 4A	440/3/60 – 4A	440/3/60 – 4A	440/3/60 – 4A	440/3/60 – 7A
HP pump speed	t/mn – Rpm (50Hz)		1000	1000	1500	1500	1500
	t/mn – Rpm (60Hz)		1200	1200	1800	1800	1800
HP pump flow	l/h (50Hz)		550	550	700	700	1400
	l/h (60Hz)		660	660	850	850	1680

- (1) The pressure is adjustable, to optimize performances, according to operating conditions.
- (2) The nominal capacity is given for a new unit, nominal membranes performances, operating in standard sea water TDS 35000ppm (35g/l) and temperature 25°C. The capacity can vary from +/-15%, according to allowances given by the membranes manufacturers.
- (3) This flow is the maximum authorized. Pressure should be adjusted in order not to exceed this : it should particularly be reduced as soon as the sea water salinity noticeably decreases, notably at river mouths.

➤ See the General Layout YK in ANNEXES page 49-50.



3 – DESCRIPTION

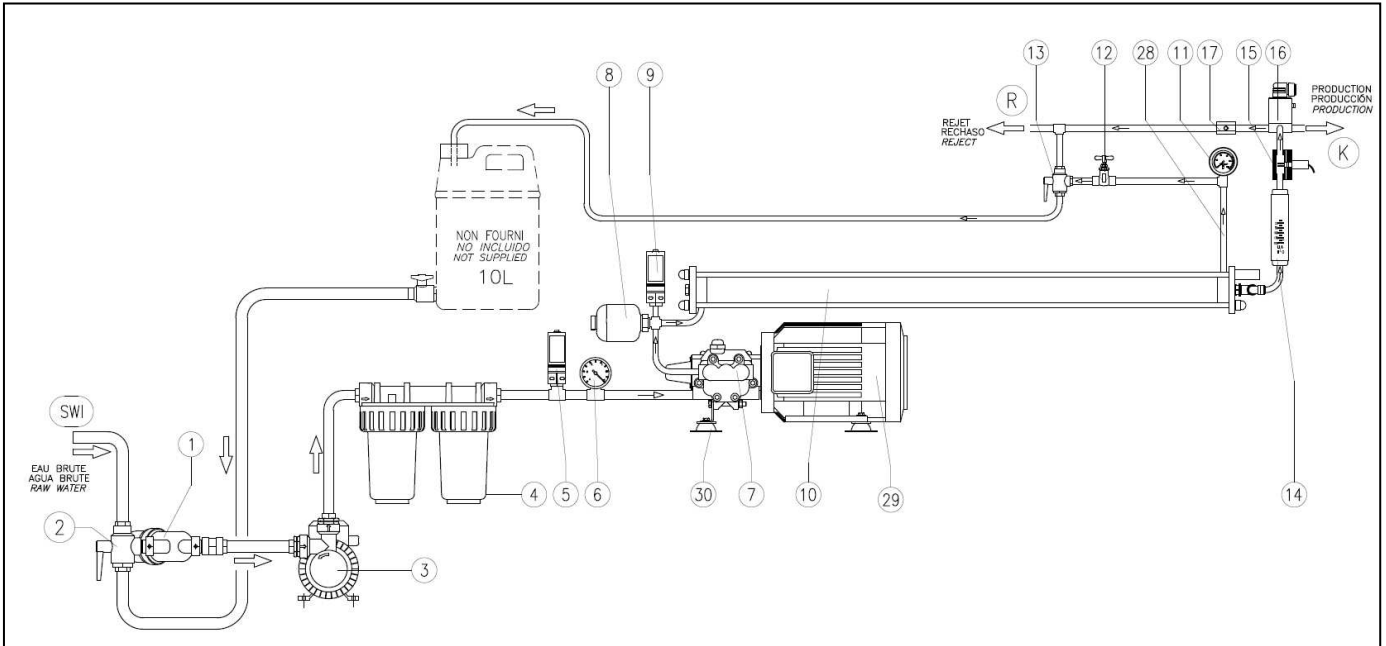
3.1 – WATER SYSTEM (SEE FLOW CHART NEXT PAGE)

In the basic version, water makers YK are made up of the following elements:

REP.	DESCRIPTION	FUNCTION
SWI	Hull fitting	<i>Always immersed, it ensures continuous seawater feeding of the unit. Not included in the supplies.</i>
V0	Hull valve	<i>Situated near the hull fitting, insures shutting of seawater feeding. Not included in the supplies.</i>
A/B/C	Feeding pipes	Ensures feeding of the unit through the filters (4).
1	Sea Strainer	Contains an element ensuring seawater filtering to protect the booster pump (LP).
2	Rinsing valve	Manual 3-way valve ensuring feeding of the unit, either with seawater in normal operating, or with the water or chemical solution contained in a bucket during flushing, cleaning or preservation of the membrane(s).
3	Low Pressure Pump	Feeds the filters under positive pressure and sufficient flow. Must be installed 200mm below the water line.
4	5 μ and 20 μ filters	Contains elements insuring sea water filtering at 20 μ and 5 μ .
5	LP Switch	Automatically stops the unit in case of insufficient feed water pressure.
6	LP Gauge	Indicates the sea water feed pressure.
7	High Pressure Pump	Driven by coupled electric motor, it raises sea water pressure to the required value.
8	Dampner	Protects the membranes against high pressure variations.
9	HP Switch	Automatically stops the unit in case of overpressure in the system.
10	R/O module	Made up of pressure-resistant vessels, containing the membranes in which the desalination of sea water is carried out.
11	HP Gauge	Indicates the pressure in the R/O membranes.
12	Pressure regulating valve	Insures adjustment of the pressure in the membranes, conforming to instructions given in Chap.C.
13	Cleaning valve	By opening this valve, the valve (2) itself being turning to rinsing position, the unit can be operated in closed circuit on a bucket containing cleaning solutions. See Chap.C-3
14	Flow meter production	Indicates the flow of water produced by the water maker.
15	Salinity cell	Continuously measures the salinity of the produced water and controls the valve (16) according to this measure.
16	Production valve	Electromagnetic 3-way valve controlled by the salinometer. It automatically directs the produced water towards the tank (pipe K) if the salinity is correct, or towards discharge to the sea, if it isn't.
17	Check valve	Avoids accidental return of brine towards the production system.
H	Reject piping	Collects the concentrated brine produced by the membranes for discharge to the sea..
R	Hull fitting	<i>Situated above the water line, insures brine discharge to the sea . Not included in the supplies.</i>
N	Rinsing pipes	Insure feeding of the unit with the water or chemical solutions contained in an auxiliary bucket, during the membrane rinsing and cleaning operations.
M	Cleaning pipes	Direct the unit discharge towards the auxiliary bucket, thus insuring membrane cleaning in closed circuit.

➤ See the On board Installation YK in ANNEXES page 51.

3.2 – FLOW CHART



3.3 – ELECTRIC DRAWING AND CONTROL PANEL

REP.	DESCRIPTION	FUNCTION
40	Electric box	
41	Red selector switch	Stopping of the unit.
42	Blue selector switch	Automatic flushing system (<i>option</i>).
43	Blue selector switch	Sand-filter cleaning (<i>option</i>).
44	Green selector switch	Starting up of the unit and indication with an integrated signal lamp.
45	Connector 4P	Insures connection of automatic flushing system.
46	Hour meter	Indicates the running time of the unit.
47	Connector 8P	Insures connection of the remote panel
48	Transformer	Supply of 24VAC current to the control box.
49	Circuit breaker	Protection of the HP pump electric motor, in case of overload.
50	Circuit breaker	Protection of the booster pump electric motor, in case of overload.
51	Salinometer card	Measures the salinity of the produced water with a cell ; shows the measure with the LED indicator (green, red). Shows the functioning of the unit with LED : ON – OFF RINSING.
52	Fuse	Protection of the electric box.
53	Contactor	Feeds the booster pump electric motor.
54	Contactor	Feeds the HP pump electric motor.

- See the control panel in ANNEXES page 56.
- See the electric drawing in ANNEXES page 54 AND the electric connections page 55.



4 – INSTALLATION OF WATERMAKER

4.1 – PREPARATION

The hull fitting and the hull valve (V0) are supplied and installed by the shipyard.

The seawater feed hull fitting (SWI) should be placed as low as possible below the water line, in an area always immersed whatever the boat's navigation rate may be.

The hull valve (V0) should be placed on the seawater feeding pipes, as close as possible to the hull fitting.

The reject hull fitting (R) should be placed above the water line.

NOTE: *It is recommended to connect the seawater suction line of the reverse osmosis unit to a dedicated line without any function other than the power supply of the R/O unit in order to avoid inadvertent dewatering related to other equipment.*

- See the installation kit in ANNEXES page 52.

4.2 – PLACING THE UNIT

- **The Watermaker :** The main module should be bolted onto a rigid surface.
- **Seawater intake:** The through-hull must correspond to the size of the hoses, as specified in the installation diagram. The through-hull must be installed as deep as possible, towards the middle of the boat.
- **The sea strainer:** The sea strainer should be near to the hull valve and imperatively fully charged with seawater.
- **The Low Pressure pump:** The low pressure pump should be installed between the sea strainer and the 20µ and 5µ filters and below the water line (at least 20cm) to avoid any trapped air. If this instruction is not followed, we cannot guarantee the good operation of the unit.
- **An auxiliary tank:** This tank is used to perform the flushing and sterilization of the system. See "Watermaker shutdown" Chap C.
- **The filters 20µ and 5µ (Version YK):** The filters should be installed using the provided support, vertically against a wall. If necessary, they can be slightly tilted.
- **The R/O module (Version YK):** It is allowed to install the R/O module in any position, vertically or horizontally, provided the pressure gauge and the pressure valve remain a correct accessibility.
HP pump and R/O module are connected together by a flexible hose (see Installation kit : 10 m length flexible hose to cut in the length wished for your installation).

4.3 – ELECTRICAL CONNECTION



- The **AQUA-BASE** unit is equipped with a circuit breaker ensuring its protection and security. This doesn't ensure the protection of your installation, which should be equipped with devices conforming to the current legislation.
- No other equipment should be fed from the **AQUA-BASE UNIT** box.
- Check beforehand that the unit voltage corresponds with the network.

The connection of the unit should be done on the electric terminal situated inside of the electric box, respecting section and mark of the cables.

- See the electric connections in ANNEXES page 55.

4.4 – ASSEMBLING THE FITTINGS AND PIPES

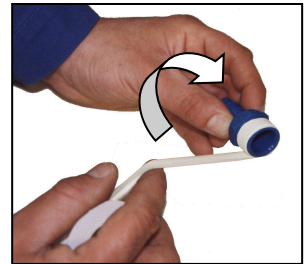
Assembling the fittings.

The unit must be installed using the special pipes supplied within the watermaker.



The fittings must be absolutely clean. Clean the fitting and its housing beforehand by removing any remaining scraps of Teflon.

Wind Teflon round the fitting thread, turning clockwise.
Place the fitting in its housing and tighten by hand.
Ensure tightening with a **slight** turn of a spanner.



Assembling of pipes.

The necessary pipes are supplied in rolls, to be cut to the right length depending on needs. The cut, using a cutter; should be clean, without mistakes and perpendicular to the axis of the pipe.

The produced water pipe (K) is connected to the upper part of the tank and should not touch the water.

Don't put a valve on this production pipe (because there is no rise in pressure); if a valve is installed on this tank, then it must be always open (water must be able to pass freely into the tank).

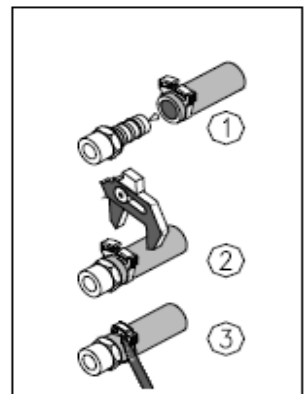


Do not immerse the piping into the tank to avoid an effect of "siphon" in the stopping of the watermaker.

The rinsing (N) and cleaning (M) pipes are long enough to be immersed simultaneously in an auxiliary bucket placed on the ground (10 liters), during membrane rinsing and cleaning operations.
The pipe (N) will be placed preferably partly lower than the rinsing tank to assist the starting of the pump.

To assemble a pipe on its fitting, proceed as shown on the figure :

- 1 - Place the hose clamp, without tightening, then place the pipe on the fitting,
- 2 - Slide the hose clamp to the fitting level and tighten it,
- 3 - To dismantle the pipe, slide the clamp with the help of a screwdriver, then free the fitting tube.



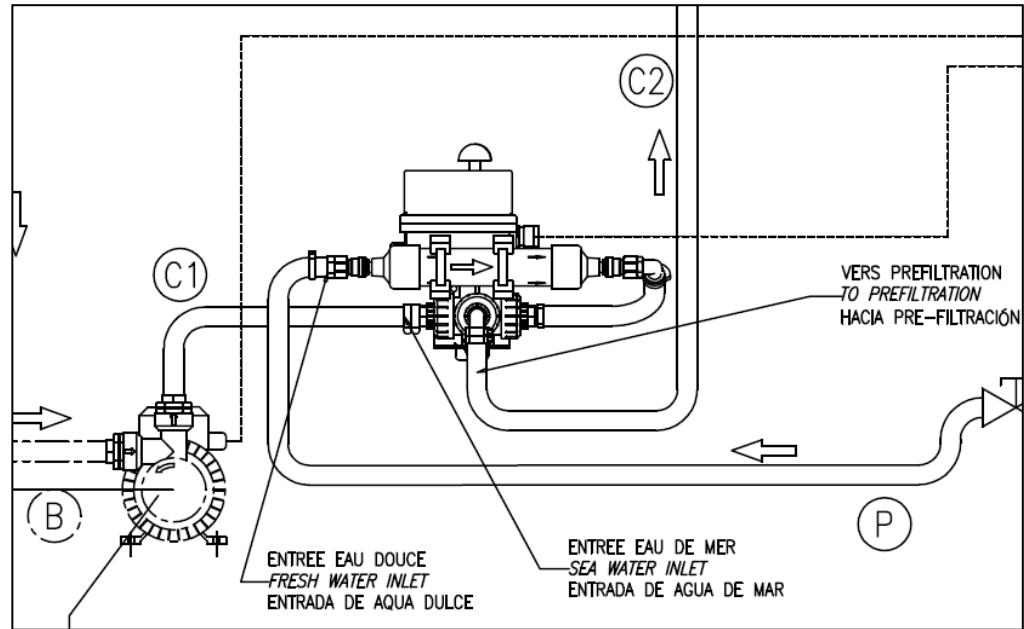
B – THE OPTIONS

1 – FLUSHING SYSTEM (AUTOMATIC RINSING)

Allows an easy flushing of the membranes, just by switching on the flush system (42). Connecting on the network of water under pressure of the boat.

See explanation of functioning Chapter C – 4.1.

Ref. Flushing system: 102221-82



- See the On board installation YC (idem YK) with the flushing system in ANNEXES page 53.

2 – SANDFILTER AND SELF PRIMING PUMP

Fitted before the 5 micron filters, it allows prime filtration, reducing consumption of 5 micron filter cartridges. The sand filter is equipped with only 1 valve (multi-position valve) manipulated for the cleaning, rinsing, filtration operations.

Particularly interesting when the watermaker is operating in dirty seawater (e.g. suspended sand).

A self-priming pump allows a correct feeding of the sandfilter and the unit, allowing operation above the waterline.

Ref. Sandfilter subset : 812008

- See the On board installation YC with sand filter in ANNEXES page 53.



A check valve must be installed after the hull valve so that the feed system is always fills with water. (Not supplies by SLCE).

3 – REMOTE CONTROL PANEL

This options allows control and surveillance of the **AQUA-BASE** unit from a remote location (chart table).

Ref. Remote panel : 821231-10 (10m cable) or 821231-15 (15m cable)

Composition.

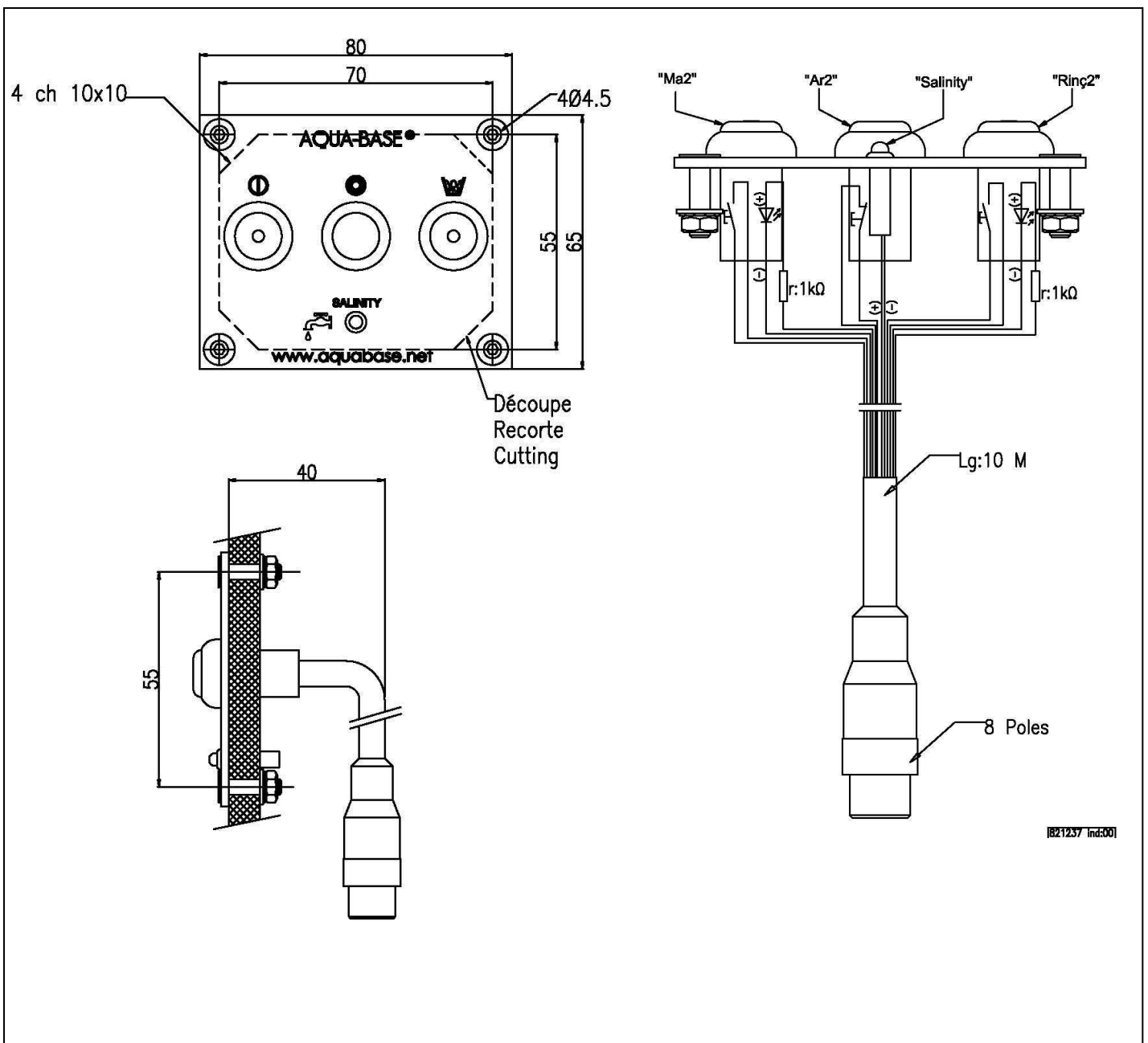
The remote control is composed of a built-in remote panel and its connecting wire.

Installation.

- Put the remote panel in place, according to the drawing below.
- Connect the connecting wire to the electric box: connector 8P (47) see Control box in ANNEXES.
- Open the electric box and remove the shunt between terminals 3 and 9 (otherwise it will cause a malfunction of the unit)
- Shut the main electric box.



WARNING: SHUNT BETWEEN TERMINALS 3-9 HAS TO BE REMOVED IF REMOTE CONTRL PANEL IS CONNECTED





C – STARTING THE WATERMAKER

1 – FIRST START-UP

Carry out this procedure when the watermaker is started for the first time, or during restart after a general stop of many days. (Notably, following a procedure of preservation: biocide in the membranes)

Carrying out the start up procedure, and then returning the report form located at the end of this booklet to the factory (duly completed, dated and signed), are MANDATORY TO THE APPLICATION OF GUARANTEE. Never start the watermaker in a polluted area: oil will clog membranes and chlorine will destroy membranes (risk not covered by the guarantee).

1. Check tightening of all water system fittings.
2. Check the presence of the cartridge in the filters. The center of the cartridge 20 μ is of red or pink color, that of 5 μ is of green color.
3. Check tightening of electrical connections.
4. Check that the electrical voltage supplied corresponds with that of the **AQUA-BASE** unit, and that the available power-feed is sufficient.
5. Fill or complete the oil level of the high pressure pump. The oil level should be situated halfway between the middle and the upper part of the gauge.
6. Open the seawater inlet valve (V0) and the reject (R).
7. Put the valve (2) in seawater-feed position, and the cleaning valve (13) must be in the reject position (closed : back to the sea).
8. Completely open the pressure regulating valve (12) by turning anti-clockwise.
9. Check that the sea water arrives at the filter. In the opposite case, review the feeding pipes and eliminate the water leakage and the trapped air. Open the bleeding valve situated at the top of the filter, in order to fill it completely. If it is not possible, review the feeding pipes (bleed the pump) and eliminate the water leakage and the trapped air.

THE PRIMARY CAUSE OF BREAKDOWN IS THE CONSEQUENCE OF BAD HANDLING DURING THE BLEED PROCEDURE: BLEED THE SYSTEM CORRECTLY

10. Press the ON button (green) (44).
11. Check immediately that the sea water flow has been established.

WARNING: THE UNIT MUST NOT OPERATE DRY FOR MORE THAN 30 SECONDS.

12. After a few minutes, check that the system has been perfectly drained and that there is no air (bubbles) in the system. Check that there are no leaks in the system.
13. Progressively increase the pressure (to **60 bar**) by using the pressure regulating valve (12) and controlling it with the gauge. Check that the produced water containing excessive salinity has been discharged (correct operating of the reject valve).
14. After a few minutes, check that the salinity has decreased, by using the salinometric indicator. (Extinction of red LED).
15. As soon as the salinity is correct (red LED switched off on the indicator), the "drinking water" signal lamp (green LED) lights up. Check that the production valve turns and that the water is directed towards the tank (do not exceed the maximum flow of produced water).
16. Check the LP switch (5) by closing the hull valve (V0). If it doesn't cut out or if it cuts out too soon, adjust it with the screw situated in the centre of the switch, loosening it to decrease the pressure break or vice versa.
17. Check the HP switch (9) by increasing the pressure to 70 bar using the pressure valve (12). If it doesn't cut out or if it cuts out too soon, adjust it with the screw situated in the centre of the switch, loosening it to decrease the pressure break or vice versa.
18. Start the unit up again as in point 8.
19. **Report the start-up operations on the form found at the end of the book p45. Return the copy back to the factory**

2 – NORMAL STARTING

1. Open the hull seawater valve (VO) and the reject valve.
2. Check that the strainer (1) and the filters 20 μ and 5 μ are not clogged.
3. Check that the inlet valve (2) is in sea water feeding position.
4. Start the unit, press the ON button (44). (If there is no brine rejection and seawater circulation, again start bleeding the system: bleed the pump and the hydraulic amplifier). See first start-up.
5. Adjust the pressure by using the pressure regulating valve (12), when needed.
6. After a few minutes, check that the **AQUA-BASE** unit is operating and producing correctly.



3 – STOPPING THE WATERMAKER

3.1 – SIMPLE STOP (STOP FOR 3 DAYS MAXIMUM)

- Stop the unit by pressing the OFF (41) button.
- Shut the hull valve (V0).

N.B: *It is strongly advised to carry out fresh water rinsing each time you stop the unit, this guarantees the longevity of the membrane and avoids oxidation of metal parts by electrolysis.*

If the unit is to be out of use for a short time (less than 2 weeks) proceed with rinsing (See 3.2). If it is to be out of use for a long time proceed with preservation (See 3.3).

3.2 – STOPPING WITH FRESH WATER FLUSH (STOP BETWEEN 3 DAYS AND 2 WEEKS)

Fresh water flush should be carried out before stopping the unit for a short period. In case of a long stop period, proceed with the preservation operation. Fresh water preservation requires the use of a bucket, for example a household bucket, which should be perfectly clean and FREE OF ANY TRACES OF GREASY SUBSTANCES.

1. Fill the bucket with 10 liters of water produced by the **AQUA-BASE** unit, or failing this, unchlorinated fresh water.
2. Stop the unit by pressing the OFF (41) button.
3. Immerse the rinsing piping (M) to the bottom of the bucket (fill the rinsing pipe of water with a funnel before plunging the pipe into the bucket, it's necessary for good starting-up of the pump / or use a valve at the bottom of a container auxiliary).
4. Set the inlet valve (2) to Rinsing position.
5. Completely open the pressure regulating valve (12) by turning anti-clockwise.
6. Start up the unit by pressing on the green ON (44) button and keep a **check on the water level in the bucket.**
7. As soon as the bucket is empty, stop the unit by pressing the red OFF (41) button.
8. When rinsing is finished, shut the hull valve (V0).

3.3 – STOPPING WITH PRESERVATION (STOP OF MORE THAN 2 WEEKS)

BEFORE THE PRESERVATION PROCEDURE, CARRY OUT A RINSING OF THE CIRCUIT (See 3.2)

Preservation should imperatively be carried out before stopping the system over a long period (more than 2 weeks).

1. Use the preservation liquid - reference **AQUA-BASE**, Ref. 752002-20.
2. Stop the unit by pressing the OFF (41) button.
3. Take 10 liters of water from the principal tank, fill the auxiliary tank and add the preservation liquid BIOCIDE (only half of the solution).

If the unit is to be stored at a temperature below 0°C, 20% of AQUA-BASE ANTI-FREEZE® ref.752004 must be added to the preservation solution, during its preparation.

4. Check that the cleaning valve (13) closed.
5. Set the inlet valve (2) to Rinsing position.
6. Completely open the pressure regulating valve (12) by turning anti-clockwise.
7. Start up the unit by pressing on the green ON (44) button and keep a **check on the water level in the bucket.**
8. The fresh water removes the salt which settled on the membrane and the preservation product avoids the development of bacteria.
9. As soon as the bucket is empty, stop the unit by pressing the red OFF(41) button.
10. When rinsing is finished, shut the hull valve (V0).

N.B.1: *In order to avoid the PRESERVATION procedure during immobilisation of the unit, operate the unit for a few minutes every week. It is strongly advised to carry out rinsing by fresh water every time the unit is stopped, as this guarantees the longevity of the membrane and avoids oxidation of metal parts by electrolysis.*

N.B.2: If the unit is to be out of use for more 6 months, renew the storage operation at least once every 6 months, because the solution deteriorates and loses its efficiency against bacteria development which deteriorate the active coating of the semi-permeable membranes.

Cleaning of the membranes : See Chapter D – 7



4 – FUNCTIONING WITH THE OPTIONS

4.1 – FLUSHING SYSTEM (AUTOMATIC RINSING)

Fresh water flush should be carried out before stopping the unit for a short period.

Connect correctly the automatic valve before the filters (5 and 20 μ) (see Installation on board with option p.53).
The fresh water return of the storage tank of the boat must be imperatively under pressure : 2 bar mini (3 bar maxi).

1. Before stop the unit, check there is enough available water in the storage tank for the rinsing cycle.
2. Stop the unit by pressing the OFF (41) button.
3. Press the automatic rinsing button "Rinc" (42) (blue button at the top-right of the electric box).
4. The 3-way valve turns automatically to take the water coming from the network of water under pressure of the boat (2 bar mini – 3 bar maxi). The rinsing cycle is start for 5 minutes, and the 3-way valve turns off.
5. Shut the hull valve (V0).

N.B. : Do not SHUT OFF the power supply during the rinsing because the automatic 3-way valve would stay in this position and would empty your storage tank.

4.2 – SAND-FILTER

The sand-filter is fitted before the 5 micron filters. The sand-filter is equipped with only 1 valve (multi-position valve) manipulated for the cleaning, rinsing, filtration operations.

1. For a cycle of sand-filter cleaning, stop the unit by pressing the OFF (41) button.
2. BACK-WASHING : Tilt the position valve of the sand-filter to backwashing position. Press the blue button (43) (below to the right). This cycle permit to clean the coat of sand by passage of a stream of sea water against direction of bottom at the top and so send the impurities retained by the sand out towards the discharge in the sea. The time of cycle is delayed in 5 minutes (it is possible to stop the cycle at any time by pressing the stop button).
3. RINSING : Tilt the position valve of the sand-filter to rinsing position. Press again the blue button (43) sand-filter cycle.
4. When these two cycles are finished, tilt the position valve of the sand-filter to filtration position for normal functioning.

IMPORTANT: When rinsing, cleaning and storage of membranes, the sand filter valve must be in "By-pass" position.

D – WATERMAKER MAINTENANCE

The **AQUA-BASE** unit must be regularly maintained in order to avoid the occurrence of defects, which could affect its efficiency, its operation and its reliability. The intervals between maintenance of the **AQUA-BASE** unit depend on the frequency and conditions of use.

1 – MAINTENANCE SCHEDULE

OPERATION	FREQUENCY	Minimum	NECESSARY SPARE PARTS
Replacement of filter cartridges	When it is clogged and at wintering	1 / year	711014 and 711058 : YK1 to 4 711007 and 711019 : YK5
Checking oil level	Every week when used regularly	1 / week	
Oil change	Every year	1 / year	752038 : YK1 to 4 752001 : YK5
Cleaning the prime filter	When it is clogged	1 / week	
Cleaning the cell	Every year	1 / year	
Cleaning the membrane(s)	Each year at wintering	1 / year	752037-EXP10
Replacement of mechanical seals	Every year	1 / year or 2500H	See annexes (different types)
<i>Replacement carbone actif filter (extra)</i>	<i>Every year</i>	<i>1 / year</i>	<i>712029</i>

On this basis the user will adapt his own maintenance schedule, which will depend on his personal use of the unit.

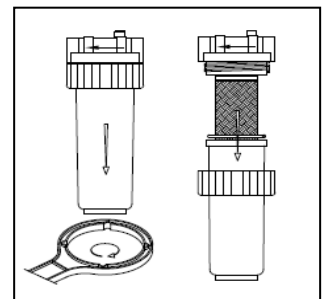
2 – SPARE PARTS FOR ONE YEAR

The spare parts set, for one year **AQUA-BASE**, Ref. 752047 (YK1 to 4) or Ref. 752048 (YK5), contains all the necessary parts for servicing the **AQUA-BASE** watermaker unit (*without option*):

QTY	752047 (YK1 to 4)		752048 (YK5)	
	REFERENCE	DESCRIPTION	REFERENCE	DESCRIPTION
4	711058	Filter element 20µ-7"	711007	Filter element 20µ-10"
4	711014	Filter element 5µ-7"	711019	Filter element 5µ-10"
1	752038	HP pump oil (0.5 liter)	752001	HP pump oil (1 liter)
2	752002-20	Storage solution	752002-20	Storage solution
1	752037-EXP10	Cleaner kit A+B	752037-EXP10	Cleaner kit A+B

3 – REPLACEMENT OF THE FILTER CARTRIDGE (Unit stopped)

1. Stop the unit by pressing OFF (41).
2. Close the hull valve (V0).
3. Open the filter by unscrewing the tightening nut using the filter spanner.
4. Free the used cartridges by setting down the filter bowl.
5. Replace the used cartridges with a genuine **new one** (see colours).
6. Wipe and lightly oil the seal with food fat.
7. Reset the filter after having checked the cartridge position.
8. Screw the tightening nut by hand.

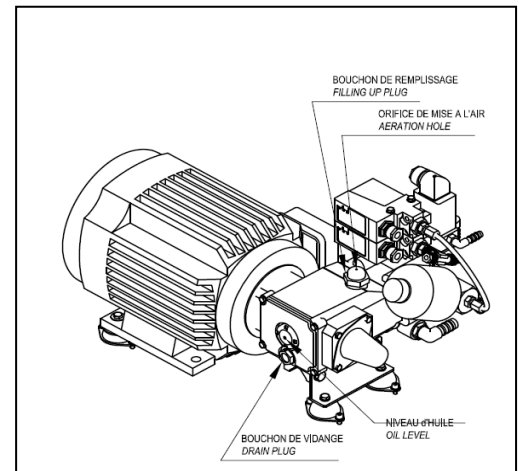


Don't reverse the cartridges 20µ and 5µ.
(The center of the cartridge 20µ is of red or pink color, that of 5µ is of green color)

YC5 filter: The bowl filter is designed for 10" cartridge, on the market 9" 3/4 (U.S. standard) exist but the filtration becomes insufficient to protect osmosis membrane. In the case of using this type of cartridge with or without foam seal to compensate for the height difference, SLCE disclaims any liability on the dirt and the life of the membranes. If the user wishes to use this standard cartridge, it must replace the filters 10" by a model compatible cartridges 9"3/4.

4 – OIL LEVEL

- As the pump is placed horizontally, the oil level should be visible between the centre (red point) and the top of the gauge.
- If necessary, adjust the level by using exclusively the original oil **AQUA-BASE**.
- Check that the air-intake hole of the pump casing, placed in the centre of the filler cap, isn't clogged.



5 – HP PUMP OIL CHANGE

This should be carried out every year and each time that an anomaly is detected: strong persistent emulsion (foam) visible via the gauge even after stopping of the unit, accidental introduction of water in the pump casing, accidental and prolonged over speed of the pump,...

- Open the filling plug and check that the air-intake hole of the pump casing, placed in the centre of the filler cap, isn't clogged. Clear it if necessary.
- Loosen the oil change plug, take it out and wait until all the oil contained in the pump casing has drained.
- Replace the oil change plug and fill up with oil using only original oil **AQUA-BASE**, and controlling the level with the gauge.
- Shut the HP pump filling hole.

6 – CLEANING THE SALINITY CELL

The cleaning of the cell should be carried out every year and each time an anomaly has been caused by bad operating: faulty salinity control, discharge anomaly,...

- Unscrew the cell lock nut.
- Take the cell out of its housing.
- Clean the cell electrodes with a brush under running water and, if necessary, using a domestic detergent.
- Rinse the cell with running water and put it back into its housing.
- Screw the lock nut.



7 – CLEANING OF THE MEMBRANE

□ When should the membrane(s) be cleaned?

Cleaning of the membrane is necessary once a year (see chapter D : Maintenance schedule)

In normal operation, the R/O membrane can be clogged by mineral and organic deposits, which accumulate until they cause a drop in fresh water production quality and quantity. The membrane should be cleaned each time the quantity or the quality of the produced water changes excessively. Before proceeding with membrane cleaning check that the change in performance has no other cause, such as:

- Low seawater temperature.
- Filter clogged, water system badly drained, leading to lack of water at the pump.
- Inefficient operation of the HP pump: leaks...
- Pressure badly adjusted.
- Cell clogged.



Cleaning of the membrane can only be carried out when it's inside the pressure vessel. Never take a membrane out of its pressure vessel.

□ **How should the membrane be cleaned?**

1. Rinse the membranes as described in chapter 3.2p26.
2. Fill the auxiliary tank with 10 litres of fresh water produced by the unit or dechlorinated mains water.
3. Prepare the Alkaline solution A by mixing in the auxiliary tank.



Alkaline and Acid cleaning solutions are aggressive and can cause burning. PROTECT YOUR EYES AND HANDS DURING THIS OPERATION (gloves, goggles,.....)

4. Put the cleaning pipes (M) in the auxiliary tank and open the cleaning valve (13) to cleaning position.
5. Completely open the pressure regulating valve (12) by turning anti-clockwise.
6. Place the inlet valve (2) to rinsing position.
7. Start up the unit by pressing on the green ON (44) button, to establish a correct closed circuit cleaning flow.



During the membranes cleaning operation, pressure should be reduced to minimum. Check, using the gauge, that it doesn't exceed 3 bar.

8. Let the unit operate in this way in closed circuit during 15 minutes.
9. After this time, stop the unit by pressing on the red OFF (41) button.
10. Empty the solution out of the auxiliary tank and clean it with fresh mains water.
11. Put the cleaning valve (13) in reject position.
12. Carry out membranes rinsing as described in **chapter 3.2 p26**.
13. Fill the auxiliary tank with 10 litres of fresh water produced by the unit, or dechlorinated mains water.
14. Prepare the Acid solution B by mixing in the auxiliary tank.
15. Put the cleaning valve (13) in cleaning position.
16. Completely open the pressure regulating valve (12) by turning anti-clockwise.
17. Start up the unit by pressing on the green ON (44) button, to establish a correct closed circuit cleaning flow.
18. Let the unit operate in this way in closed circuit during 15 minutes.
19. After this time, stop the unit by pressing on the red OFF (41) button.
20. Empty the solution out of the auxiliary tank and clean it with fresh mains water.
21. Put the cleaning valve (13) in reject position.
22. Carry out membranes rinsing as described in **chapter 3.2 p26**.

In case of long stopping, proceed with preservation operation (Chap 3.3p26)

NOTA : Membrane cleaning can be done in the factory or by your agent in a more thorough way, on a specialised bench. Contact your agent or the factory directly.

□ **When should the membrane be replaced?**

A membrane has a lifetime of about 5 years. Then, as the plastic materials harden, the pores retighten and production will decrease. Then, you must replace the membrane. If the membrane has accidentally taken in fuel or oil, it must be replaced.

To replace a reverse osmosis membrane, please contact us directly or through one of our dealers, to obtain the membrane replacement specification sheet, by telling us the serial number of the membrane.

8 – TROUBLESHOOTER

In case of problems with the unit, it is possible to download the troubleshooter of the unit on the web site of the manufacturer SLCE : <http://www.slce-watermakers.com/> in private access (Contact SLCE by mail to have a password access).



SUMARIO

A – LA DESALINIZADORA	32
1 – PRESENTACIÓN	32
2 – CARACTERÍSTICAS	32
3 – DESCRIPCIÓN	33
3.1 – Circuito de agua (Ver SÍNOPTICA Página siguiente)	33
3.2 – Sinóptica	34
3.3 – Circuito eléctrico y cuadro de mando	34
4 – INSTALACIÓN DESALINIZADORA	35
4.1 – Preparación	35
4.2 – Instalación del aparato	35
4.3 – Conexión eléctrica	35
4.4 – Montaje de los enlaces y tuberías	36
B – OPCIONES	37
1 – FLUSH SYSTEM	37
2 – FILTRO CON ARENAS Y BOMBA AUTOCEBADA	37
3 – MANDO A DISTANCIA	38
C – UTILIZACIÓN DE LA DESALINIZADORA	39
1 – PRIMERA PUESTA EN SERVICIO	39
2 – PUESTA EN SERVICIO NORMAL	39
3 – PARAR LA DESALINIZADORA	40
3.1 – Paro simple (paro inferior a 2-3 días)	40
3.2 – Paro con procedimiento de enjuague (paro entre 3 días y 2 semanas)	40
3.3 – Paro con procedimiento de almacenaje (paro de más de 2 semanas)	40
4 – FUNCIONAMIENTO CON LAS OPCIONES	41
4.1 – Enjuague automatico	41
4.2 – Filtro con arena	41
D – MANTENIMIENTO DE LA DESALINIZADORA	42
1 – PLAN DE MANTENIMIENTO	42
2 – LOTE ANUAL DE CONSUMIBLES	42
3 – CAMBIO DE LOS CARTUCHOS DE FILTROS (Aparato parado)	42
4 – NIVEL DE ACEITE	43
5 – VACIADO DE LA BOMBA AP	43
6 – LIMPIEZA DE LA SONDA	43
7 – ACLARADO DE LA MEMBRANA	43
8 – ARBOL DE AVERIAS	44
E – ANNEXES	45
RAPPORT DE MISE EN SERVICE / <i>START-UP REPORT</i> / INFORME DE PUESTA EN SERVICIO	45
PIECES DE RECHANGE / <i>SPARE PARTS</i> / PIEZAS DE RECAMBIOS	47
ENCOMBREMENT / <i>GENERAL LAYOUT</i> / DIMENSIONES	49
ENCOMBREMENT YK5 / <i>GENERAL LAYOUT YK5</i> / DIMENSIONES YK5	50
INSTALLATION A BORD / <i>ON BOARD INSTALLATION LAYOUT</i> / INSTALACIÓN	51
INSTALLATION A BORD / <i>ON BOARD INSTALLATION LAYOUT</i> / INSTALACIÓN	52
LOT DE MONTAGE / <i>INSTALLATION KIT</i> / KIT DE MONTAJE	53
LOT DE MONTAGE / <i>INSTALLATION KIT</i> / KIT DE MONTAJE	54
SYSTEME FLUSHING & FAS / <i>FLUSHING SYSTEM & SAND-FILTER</i> / FLUSH SYSTEM & FILTRO CON ARENAS	55
SYSTEME FLUSHING & FAS / <i>FLUSHING SYSTEM & SAND-FILTER</i> / FLUSH SYSTEM & FILTRO CON ARENAS	56
SCHEMA ELECTRIQUE / <i>ELECTRIC DRAWING</i> / ESQUEMA ELECTRICO	57
SCHEMA ELECTRIQUE YC3-4 mono / <i>ELECTRIC DRAWING YC3-4 mono</i> / ESQUEMA ELECTRICO YC3-4 mono	58
RACCORDEMENT COFFRET / <i>ELECTRIC CONNECTION</i> / CONEXIONES ELECTRICAS	59
COFFRET DE COMMANDE / <i>CONTROL BOX</i> / CUADRO DE MANDO	60
VUE ECLATEE / <i>EXPLODED VIEW</i> / DETALLES	61
KIT POMPE BP BNT(E)61 (Y1-2-3-4) / <i>LP PUMP KIT BNT(E)61 (Y1-2-3-4)</i> / KIT BOMBA BP BNT(E)61 (Y1-2-3-4)	62
KIT POMPE BNMD (Y5) / <i>PUMP KIT BNMD (Y5)</i> / KIT BOMBA BNMD (Y5)	63
KIT POMPE HP 3CP (Y1-2-3-4) / <i>HP PUMP KIT 3CP (Y1-2-3-4)</i> / KIT BOMBA AP 3CP (Y1-2-3-4)	64
KIT POMPE HP 5CP (Y5) / <i>HP PUMP KIT 5CP (Y5)</i> / KIT BOMBA AP 5CP (Y5)	65
LE SERVICE <i>AQUA-BASE</i>	66



A – LA DESALINIZADORA

1 – PRESENTACIÓN

La desalinizadora **AQUA-BASE serie Y** está disponible en **versión kit YK**.

La **versión kit AQUA-BASE YK** se presenta en módulos disociados :

- bomba de alimentación en agua de mar de baja presión y desagüe correspondiente,
- módulo de filtros 20µ y 5µ,
- grupo bomba AP(Alta Presión) con motor eléctrico acoplado,
- módulo osmosis con dispositivo de ajuste de presión,
- tuberías, racords y accesorios necesarios a la instalación,
- **Pasa casco y válvula no están incluidos en los accesorios.**

- Opciones

- Mando a distancia,
- Flush sistem,
- Filtro con arenas y bomba autocebada.

2 – CARACTERÍSTICAS

TYPO			YK1	YK2	YK3	YK4	YK5
Masa en seco	kg		52	60	68	76	91
Capacidad nominal	(2)	l/h	60	120	180	240	300
Capacidad máxima	(3)	l/h	70	135	200	250	310
Presión	(1)	bar	40 a 70				
<i>Tubos</i>							
Alimentación	A / B / N	mm	15 x 23				A/B: 25 x 32
	C / D	mm	15 x 23				C/D/N: 19 x 26
Rechazo	H / G	mm	15 x 23				H/G: 15 x 23
	L	mm	8 x 13				L: 8 x 13
Producción	M	mm	15 x 23				M: 15 x 23
	K	mm	8 x 13				K: 8 x 13
Otros	E / F	mm	M6 x 10000				E: M8 x 10000
	I / J	mm	8 x 10				I/J: 8 x 10
	O	mm	Ø6 x Ø4				F: M6 x 10000 O: Ø6 x Ø4
Voltaje – Consumo eléctrico	V - A		115/1/60 – 14A	115/1/60 – 14A	115/1/60 – 14A	115/1/60 – 14A	
			230/1/50 – 8A	230/1/50 – 8A	230/1/50 – 10A	230/1/50 – 10A	230/1/50 – 17A
			230/1/60 – 8A	230/1/60 – 8A	230/1/60 – 10A	230/1/60 – 10A	230/1/60 – 17A
			230/3/50 – 6A	230/3/50 – 6A	230/3/50 – 7A	230/3/50 – 7A	230/3/50 – 10A
			240/3/60 – 6A	240/3/60 – 6A	240/3/60 – 7A	240/3/60 – 7A	240/3/60 – 10A
			400/3/50 – 4A	400/3/50 – 4A	400/3/50 – 4A	400/3/50 – 4A	400/3/50 – 7A
			440/3/60 – 4A	440/3/60 – 4A	440/3/60 – 4A	440/3/60 – 4A	440/3/60 – 7A
Regimen bomba AP	t/mn – Rpm (50Hz)		1000	1000	1500	1500	1500
	t/mn – Rpm (60Hz)		1200	1200	1800	1800	1800
Caudal bomba AP	l/h (50Hz)		550	550	700	700	1400
	l/h (60Hz)		660	660	850	850	1680

(1) La presión es regulable, de forma a optimizar las prestaciones según las condiciones de funcionamiento.

(2) La capacidad nominal está indicada por un aparato nuevo, de las membranas a las prestaciones nominales, funcionando en agua de mar estándar de TDS 3500ppm (35 g/l) y temperatura 25°C. La capacidad puede variar de +/-15%, teniendo en cuenta las tolerancias indicadas por los fabricantes de membranas.

(3) Este caudal es el máximo autorizado. La presión se debe ajustar de forma a no sobrepasarlo: esta presión se reducirá en cuanto la salinidad del agua de mar disminuya (por ej; desembocaduras de ríos).

- Ver Dimensiones YK en ANEXOS pagina 49-50.



3 – DESCRIPCIÓN

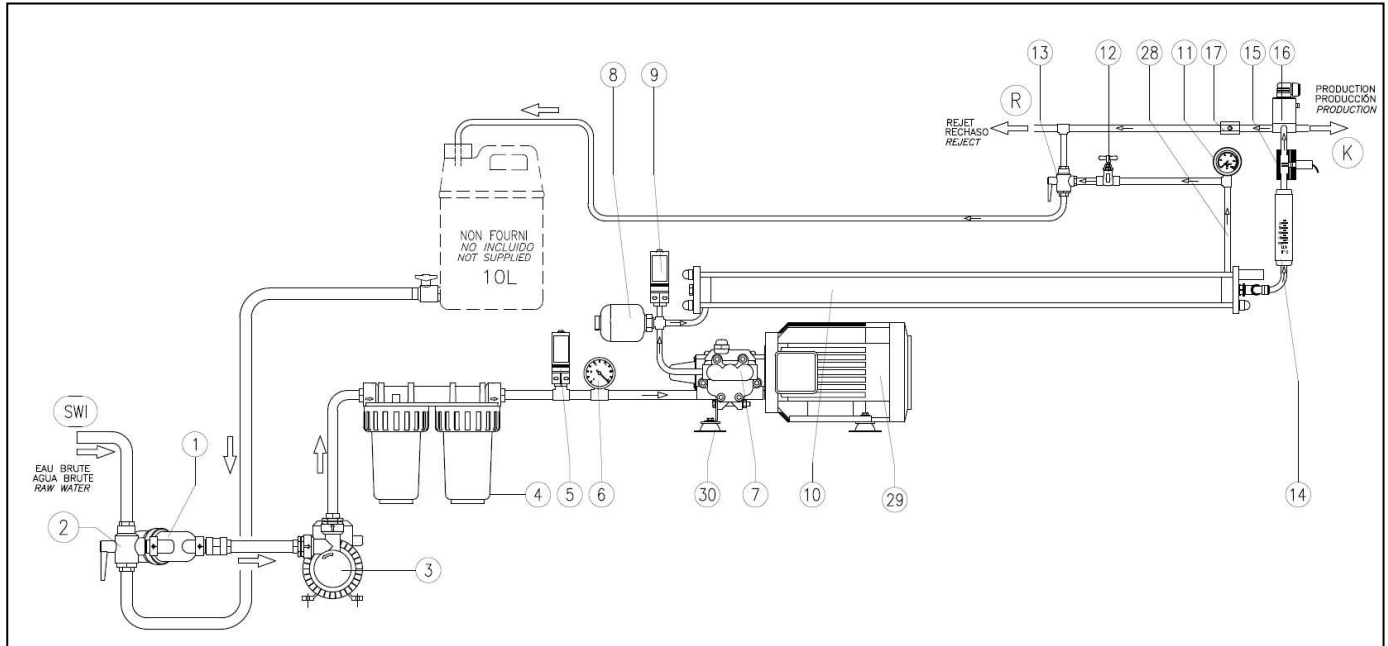
3.1 – CICUITO DE AGUA (VER SÍNOPTICA PAGINA SIGUIENTE)

En la versión básica, las desalinizadoras YK están constituidas por los elementos siguientes :

REP.	DESCRIPCIÓN	FUNCIÓN
SWI	Pasa casco	<i>Siempre sumergido, permite alimentar continuamente la desalinizadora con agua de mar. No está suministrado.</i>
V0	Grifo de fondo	<i>Al lado del pasa casco, permite cortar la alimentación de agua de mar. No está suministrado.</i>
A/B/ C	Tubería para alimentación	Permite alimentar la máquina por los filtros (4).
1	Filtro tamiz	Filtro cesto que permite filtrar las mayores partículas para proteger la bomba de baja presión (BP).
2	Válvula de enjuague	Válvula 3 vías manual, permite alimentar la máquina con agua de mar en uso normal o con el agua o la solución química del recipiente al momento de enjuagar o limpiar la(s) membrana(s).
3	Bomba baja presión	Asegura la alimentación correcta en agua de mar. Tiene que estar por debajo de la línea de flotación, en carga (al menos 200mm).
4	Filtros 5µ y 20µ	Contiene dos elementos asegurando la filtración del agua de mar a 20µ y 5µ.
5	Presostato BP	Para el aparato automáticamente en caso de falta de agua en el circuito de alimentación.
6	Manómetro	Indica la presión del agua de mar en el circuito de alimentación.
7	Bomba AP (Alta Presión)	Propulsada por un motor eléctrico acoplado; eleva la presión del agua de mar al valor deseado.
8	Botella antipulsaciones	Absorbe las variaciones de presión generadas por la bomba.
9	Presostato AP	Para automáticamente el aparato en caso de sobre presión en el circuito.
10	Módulo de osmosis	Constituido de tubos resistentes a la presión, conteniendo las membranas en las cuales se efectua la desaladura del agua de mar
11	Manómetro	Indica la presión en las membranas de osmosis inversa.
12	Válvula de presión	Permite ajustar la presión según las indicaciones del capítulo C.
13	Válvula de limpieza	Al abrir esta válvula, la válvula (2) siendo ella misma basculada en posición aclarado, el aparato puede operar en circuito cerrado sobre un recipiente conteniendo soluciones de limpieza. Ver capítulo C-3 .
14	Caudalímetro producción	Indica el caudal del agua producida por el aparato.
15	Sonda salinométrica	Mide en continuo la salinidad del agua producida y manda la válvula (16) según esta medición.
16	Válvula de producción	Válvula electromagnética de 3 vías mandada por el salinómetro. Dirige automáticamente el agua producida hacia el depósito (tubo K) si su salinidad es correcta, o hacia el rechazo si la salinidad no es correcta.
17	Válvula anti-retorno	Evita la vuelta de salmuera en el módulo de ósmosis.
H	Tubo de rechazo	Recoge la salmuera concentrada producida por las membranas para echarla al mar.
R	Pasacasco	<i>Situado encima de la línea de flotación, permite garantizar el rechazo de la salmuera al mar. No está suministrado.</i>
N	Tubo de aclarado	Permite alimentar el aparato con agua o soluciones químicas contenidas en un recipiente auxiliar durante la operación de aclarado y de limpieza de las membranas.
M	Tubo de limpieza	Dirige el rechazo del aparato hacia el recipiente auxiliar, permitiendo, de esta forma, limpiar las membranas en circuito cerrado.

➤ Ver Instalación YK en ANEXOS pagina 51.

3.2 – SINOPTICA



3.3 – CIRCUITO ELECTRICO Y CUADRO DE MANDO

REP.	DESCRIPCIÓN	FONCIÓN
40	Cuadro eléctrico	
41	Conmutador rojo	Parada del aparato.
42	Conmutador azul	Flush sistem automático (opción)
43	Conmutador azul	Limpieza filtro con arenas
44	Conmutador verde	Puesta en marcha del aparato e indicación gracias a un chivato incorporado.
45	Conector 4P	Permite la conexión del flush sistem automático.
46	Cuenta horas	Indica el tiempo de funcionamiento del aparato.
47	Conector 8P	Permite la conexión del mando a distancia.
48	Transformador	Garantiza la alimentación del cuadro de mando en 24VAC.
49	Disyuntor	Protege el motor de bomba AP en caso de sobrecarga.
50	Disyuntor	Protege el motor de bomba BP en caso de sobrecarga.
51	Indicador salinométrico	Indica el nivel de calidad del agua producida con dos LED (verde y rojo). LED verde indicando que la válvula de rechazo está en posición «producción».
52	Fusible mando	Protección del cuadro eléctrico.
53	Contactador	Garantiza la alimentación del motor de bomba BP.
54	Contactador	Garantiza la alimentación del motor de bomba AP.

- Ver Cuadro de mando en ANEXOS pagina 56.
- Ver Circuito electrico en ANEXOS pagina 54 Y Conexiones electricas pagina 55.

4 – INSTALACIÓN DESALINIZADORA

4.1 – PREPARACION

El pasa casco y la válvula (V0) deben ser instalados por el astillero.

El pasa casco de alimentación de agua de mar (SWI) debe estar situado lo más abajo posible de la flotación, es preferible que sea en el centro del barco y mejor en la parte de popa, en una zona que siempre esté sumergida durante cualquier régimen de navegación de la embarcación.

El grifo de casco (V0) tiene que estar sobre la tubería de alimentación en agua de mar, muy cerca del pasa casco.

El pasa casco de rechazo (R) tiene que estar encima de la flotación y detrás o al lado opuesto del pasa casco de entrada.

NOTA: Se recomienda conectar la línea de succión de agua de mar de la unidad de ósmosis inversa a una línea dedicada sin ninguna función que no sea la fuente de alimentación del dispositivo para evitar el apagado inadvertido relacionado con otros equipos.

4.2 – INSTALACION DEL APARATO

- **La desalinizadora :** El módulo principal se debe atornillar sobre una superficie horizontal rígida.
- **El pasa casco de alimentación de agua de mar :** Debe en contacto con los tubos haber preconizado en el esquema de montaje. Se aconseja colocar el pasa casco en el centro del barco y lo más profundo posible.
- **El filtro tarniz (de agua de mar) :** El filtro tamiz debe estar lo más cerca posible del grifo de fondo e imperativamente en carga.
- **La bomba de baja presión :** La bomba de baja presión se debe instalar entre el filtro tamiz y los filtros 20 μ y 5 μ , según **una línea ascendente** desde el filtro tamiz para evitar entrada de aire. Se debe instalar lo más abajo posible de **la línea de flotación (al menos 200mm)** para que se evite toda desactivación. Si esta consigna no se respeta, no podemos garantizar el funcionamiento del aparato.
- **El depósito auxiliar :** Este depósito es utilizado para realizar los enjuagues y los diferentes tratamientos del aparato. Ver el apartado « Parar el aparato » Ver Cap. C.
- **Los filtros 20 μ y 5 μ :** Los filtros se deben instalar verticalmente sobre un mamparo, mediante el soporte con el que están equipado. En caso de necesidad, es posible inclinarlos ligeramente en relación a la vertical.
- **El módulo de osmosis :** El módulo de osmosis se puede instalar horizontal o vertical, siempre y cuando el manómetro permanezca visible y la válvula de presión. *La conexión entre la bomba AP y el módulo de osmosis está asegurada por un tubo de alta presión (ver kit de montaje : tubo de alta presión de 10 metros que cortar a la longitud deseada para su instalación).*

4.3 – CONEXIÓN ELÉCTRICA



- El aparato **AQUA-BASE** viene equipado con protección y debe conectarse con el cuadro principal, equipado de las protecciones eléctricas necesarias. La desalinizadora no asegura la protección de su instalación que debe ser equipada con dispositivos conformes a la legislación en vigor.
- Ningún otro equipo puede ser alimentado a partir de la caja del **AQUA-BASE**.
- Comprobar previamente que la tensión de la máquina corresponde a la de la red.

La conexión del aparato se hace sobre los bornes del cuadro eléctrico, respetando las secciones y referencias de los cables.

- Ver Conexiones electricas en ANEXOS pagina 55.

4.4 – MONTAJE DE LOS ENLACES Y TUBERIAS

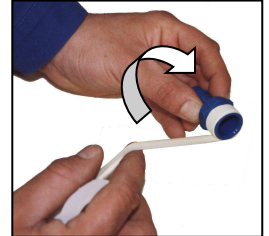
Montaje de los enlaces.

La instalación de la desalinizadora se hace únicamente con la tubería suministrada con el equipo y con las abrazaderas de acero inoxidable.



Los enlaces tienen que ser limpios. Limpiar anteriormente el enlace y su caja retirando los restos de teflón que podrían quedar.

Enrollar el teflón sobre la rosca del record girando en el sentido de las agujas de un reloj (figura adjunta). Colocarlo y apretar a mano. Asegurar la presión con un **pequeño** golpe de llave, pero sin exceso.



Instalación de las tuberías.

Se sirven las tuberías que se utilizan para cortar según las necesidades. El corte que se hace con un cutter, debe ser perfecto, y perpendicular al eje de la tubería.

La tubería de agua producida (K) está enlazada con la parte superior del depósito y no debe ser sumergida en el agua del depósito. Evitar poner una válvula en esta tubería de producción ; si hay una válvula instalada sobre el depósito, debe estar abierta.

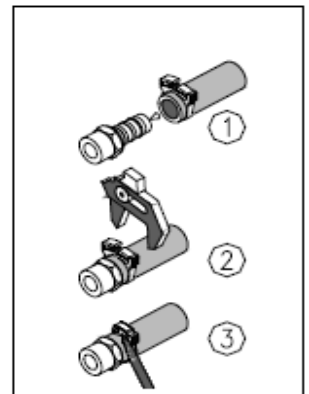


No sumergir la tubería en el depósito para evitar un efecto de siphon al paro del desalinizadora.

Las tuberías de enjuague (N) y de aclarado (M) son bastante largas para ser sumergidas simultáneamente en el depósito auxiliar (10L) puesto en el suelo, durante las operaciones de enjuague y de aclarado de las membranas. La tubería (N) se pondrá preferiblemente en la parte baja del depósito de enjuague para favorecer el arranque de la bomba.

Para montar el tubo con su enlace :

- 1 - Poner la abrazadera sobre el tubo, sin apretarlo, después introducir el tubo sobre su enlace,
- 2 - Introducir la abrazadera al nivel del enlace y apretarla con una garra,
- 3 - Para desmontar el tubo, abrir el collar ayudándose de una llave, se abre el enlace.

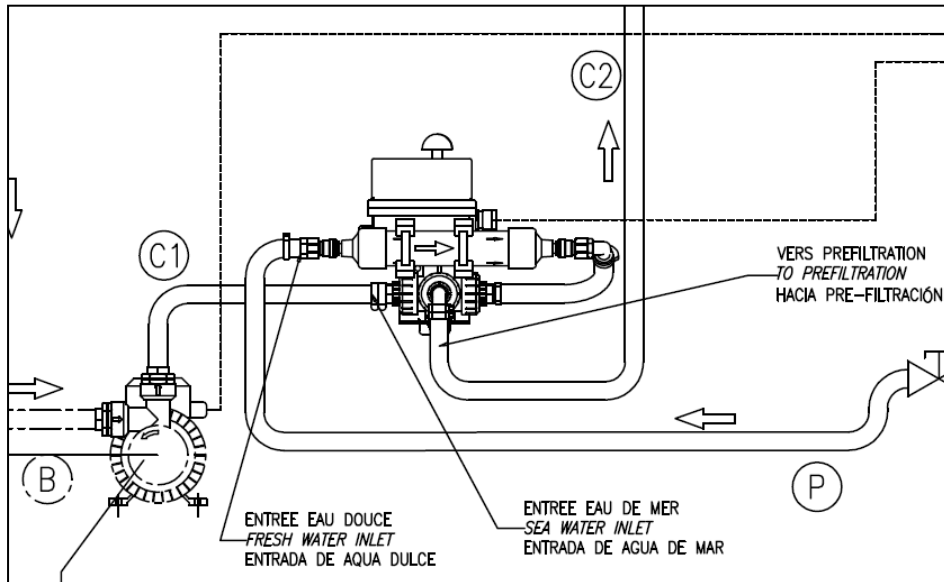


B – OPCIONES

1 – FLUSH SYSTEM

Permite enjuagar el aparato con un simple botón (42). Conexión sobre la red de agua con pressure del barco.
Ver explicación de funcionamiento Capítulo C - 4.1 del manual.

Ref. Flush sistem : 102221-82



- Ver Instalación YC (idem YK) con el FLUSH SISTEM en ANEXOS pagina 53.

2 – FILTRO CON ARENAS Y BOMBA AUTOCEBADA

Instalada antes del filtro (5 μ), permite de tratar agua principalmente sucia (por ejemplo con mucha arañas) y reducir el consumo de cartucho de filtro 5 μ . Particularmente útil cuando el aparato funciona en agua cargada en arena por ejemplo.

El filtro con arena es proveído de una válvula única (multiposición) que permite todas las operaciones de limpieza, filtración, enjuague.

Una bomba autocebada permite una cebadura correcta del filtro y el aparato cuando la bomba BP no está debajo de la línea de flotación

Ver instalación entregada con filtro con arena + ver funcionamiento al Capítulo C – 4.2.

Ref. Filtro con arenas: 812008

- Ver Instalación YC con el Filtro con arenas en ANEXOS pagina 53.



Una válvula anti-retorno debe estar instalada en pasa casco para que el circuito de alimentación esté siempre rellena de agua (no abastece por SLCE).

3 – MANDO A DISTANCIA

Esta opción permite mandar y vigilar el aparato **AQUA-BASE** desde un emplazamiento distante del aparato, tabla de cartas, cuadro eléctrico principal.

Ref. Mando a distancia: 821231-10 (10m) o 821231-15 (15m)

Composición.

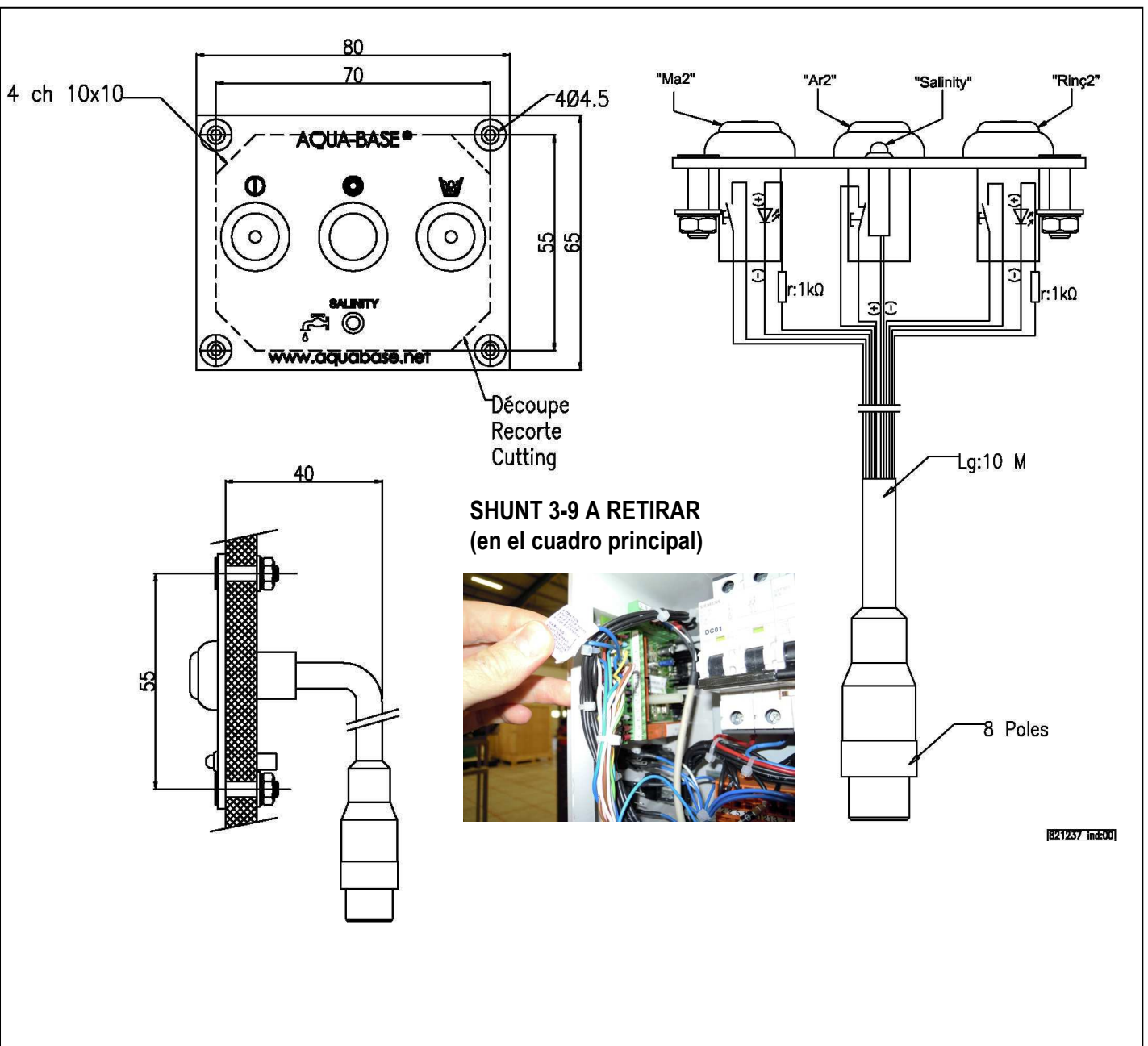
El mando a distancia está compuesto de una caja empotrable provista del cuadro de mando y de un coaxial de conexión.

Montaje.

- Colocar el cuadro de mando en su emplazamiento, según las indicaciones del esquema posterior.
- Pasar el coaxial de conexión disociado en el cuadro principal : conector 8P (47) (Ver **Cuadro de mando en ANEXOS**).
- Abrir el cuadro principal y retirar el shunt entre terminales 3-9 (de lo contrario, se producirá una avería del aparato **AQUA-BASE**)
- Cerrar el cuadro principal.



ATENCIÓN : SHUNT ENTRE TERMINALES 3-9 A RETIRAR SI CUADRO DE MANDO A DISTANCIA





C – UTILIZACIÓN DE LA DESALINIZADORA

1 – PRIMERA PUESTA EN SERVICIO

Seguir este procedimiento cuando la desalinizadora se utiliza por primera vez o en el momento de puesta en servicio después de una parada de varios días (particularmente después de un período de almacenamiento: biocida en la membrana).

La ejecución de la puesta en servicio, y el envío a fábrica del informe que está al final de este documento, cumplimentado, fechado y firmado CONDICIONAN LA APLICACIÓN DE LA GARANTÍA. Nunca hacer funcionar la desalinizadora en una zona donde se encuentran líquidos en suspensión : riesgo de dañar gravemente la membrana (riesgo fuera garantía).

1. Comprobar los enlaces del circuito de agua.
2. Comprobar la presencia de cartuchos en los filtros (no deben estar sucios). El centro del cartucho de 20 μ es de color rojo o rosa, el de 5 μ es de color verde.
3. Comprobar el ajuste de las conexiones eléctricas.
4. Comprobar que el voltaje eléctrico corresponda al voltaje del **AQUA-BASE** y que la intensidad de la alimentación disponible es suficiente para alimentarlo.
5. Hacer o completar el llenado de aceite de la bomba de alta presión. El nivel de aceite se debe situar a media distancia entre el punto medio del chivato y su parte superior.
6. Abrir la válvula de grifo de fondo (V0) y de rechazo (R).
7. Colocar la válvula de entrada (2) en posición alimentación agua de mar y la válvula de limpieza (13) en posición rechazo al mar.
8. Abrir completamente la válvula de presión (12) girando en el sentido contrario de las agujas del reloj.
9. Comprobar que el agua de mar llega al filtro. En el caso contrario, comprobar el tubo de alimentación y suprimir las fugas y trampas de aire. Abrir el tornillo de purga del filtro, para llenarlo completamente. Si la operación no se realiza correctamente, comprobar el tubo de alimentación (purgar la bomba) y suprimir las fugas y trampas de aire.

LA PRIMERA CAUSA DE AVERÍA SON MALAS MANIPULACIONES DURANTE EL PROCEDIMIENTO DE PURGA : PURGAR BIEN EL SISTEMA.

10. Apretar la tecla de puesta en marcha (verde) (44).
11. Controlar inmediatamente que el flujo de agua se establece.

ATENCIÓN : LA DESALINIZADORA NO BEBE FUNCIONAR MÁS DE 30 SEGUNDOS VACÍA

12. Unos minutos más tarde, comprobar que el sistema esté perfectamente purgado y que no hay entrada de aire (burbujas) en el circuito. Comprobar que el circuito no tenga fugas.
13. Aumentar progresivamente la presión (**60 bar**) actuando sobre la válvula de presión (12) controlándola mediante el manómetro. Comprobar que el agua producida, cuya salinidad es excesiva, está expulsada correctamente (funcionamiento válvula de rechazo).
14. Minutos más tarde, comprobar mediante el indicador salinométrico que la salinidad decrece. (Extinción de la LED rojo).
15. En cuanto la tasa de salinidad esté correcta, la LED "agua potable" (LED verde) se enciende. Comprobar que la válvula de producción bascula, y que el agua se dirija hacia el depósito (no exceder el flujo máximo de agua producida).
16. Probar el presostato BP (5) cerrando el grifo de fondo (V0). Si no se dispara, regularlo mediante el tornillo situado al centro del presostato, si quiere aumentar la presión, tendrá que apretar el tornillo y a la inversa si quiere disminuirla.
17. Probar el presostato AP (9) haciendo subir la presión hasta 70 bar mediante la válvula de presión (12). Si no se dispara, o si se para demasiado rápido, regularlo mediante el tornillo situado en el centro del presostato, si quiere aumentar la presión de la parada, tendrá que apretar el tornillo y a la inversa si quiere disminuirla.
18. Poner de nuevo el aparato en marcha volviendo al apartado 8.
19. **Anotar las operaciones de puesta en marcha en la ficha de "puesta en marcha" pagina 45.REMITIR LA COPIA AL FABRICANTE**

2 – PUESTA EN SERVICIO NORMAL

1. Abrir la válvula de grifo de fondo (V0) y de rechazo.
2. Comprobar el estado del filtro tamiz de entrada de agua de mar (1) y de los filtros 5 μ y 20 μ , no deben estar sucios.
3. Dirigir la válvula de entrada de agua de mar (2) hacia la bomba.
4. Pulsar el conmutador Marcha « ON » (44). (Si no hay circulación de agua de mar y rechazo de agua salada al mar, reanudar la purga del sistema). Ver primera puesta en servicio.
5. Regular la presión mediante la válvula de presión (12), cuando sea útil.
6. Después de algunos minutos, comprobar que la desalinizadora **AQUA-BASE** funciona correctamente, que produce bien y que el agua producida es de buena calidad.

3 – PARAR LA DESALINIZADORA

3.1 – PARO SIMPLE (PARO INFERIOR A 2-3 DÍAS)

- Parar el aparato, pulsar el botón "OFF" (41).
- Después del paro de la producción, cerrar la válvula del pasa casco (V0).

NOTA : *Se aconseja efectuar un enjuague con agua dulce por cada parada del aparato, esto garantiza la longevidad de la membrana y evita la oxidación de las partes metálicas por electrólisis.*

Si el aparato se debe inmovilizar para un periodo corto, inferior a unas 2 semanas, efectuar un enjuague (Capi. 3.2). Si el periodo es más largo, proceder a un almacenaje. (Capi. 3.3).

3.2 – PARO CON PROCIDIMIENTO DE ENJUAGUE (PARO ENTRE 3 DÍAS Y 2 SEMANAS)

Enjuagar la desalinizadora antes de pararla para un periodo corto. Para una parada mas larga, se procede a la operación de almacenaje. Para enjuagar y limpiar la desalinizadora se necesita un depósito auxiliar perfectamente limpio y SIN NINGUN RASTRO DE GRASA

1. Llenar el recipiente auxiliar de 10 litros de agua producida por el **AQUA-BASE** o por defecto, de agua dulce sin cloro.
2. Parar el aparato, pulsar el botón "OFF" (41).
3. Sumergir el tubo de aclarado (M) en el fondo del recipiente auxiliar (llenar el tubo de aspiración de agua con un embudo antes de sumergir el tubo en el recipiente auxiliar, con el fin de cebar la bomba / o utilizar un recipiente con una válvula en parte baja).
4. Colocar la válvula de entrada (2) en posición Aclarado.
5. Abrir completamente la válvula de presión (12) girándola completamente en el sentido contrario de las agujas del reloj.
6. Poner en marcha apretando el conmutador verde Marcha (44), **y controlar el nivel de agua dentro del recipiente auxiliar.**
7. En cuanto el recipiente auxiliar esté vacío, parar el aparato apretando el conmutador rojo Parada (41).
8. Después del paro de la producción, cerrar la válvula del pasa casco (V0).

3.3 – PARO CON PROCIDIMIENTO DE ALMACENAJE (PARO DE MÁS DE 2 SEMANAS)

ANTES DEL PROCEDIMIENTO DE ALMACENAJE, EFECTUAR UN ENJUAGUE DEL CIRCUITO (Ver 3.2).

Se aconseja este procedimiento antes de cada parada larga que supere las 2 semanas

1. Utilizar el líquido de almacenaje que encontrarán con la referencia **AQUA-BASE**, Réf. 752002-20.
2. Parar el aparato, pulsar el botón "OFF" (41).
3. Tomar 10 litros del tanque principal para ponerlos en el depósito auxiliar y verter el líquido de almacenaje en el depósito (utilizar la mitad del líquido de almacenaje).

Si la desalinizadora se queda inmovilizada a una temperatura inferior a 0°C, añadir 20% DE LÍQUIDO ANTIREFRIGERANTE AQUA-BASE® ref.752004 a la solución del almacenaje durante su preparación.

4. Compruebe que la válvula de limpieza (13) cerrado.
5. Colocar la válvula de entrada (2) en posición Aclarado.
6. Abrir completamente la válvula de presión (12) girándola completamente en el sentido contrario de las agujas del reloj.
7. Poner en marcha apretando el conmutador verde Marcha (44), **y controlar el nivel de agua dentro del recipiente auxiliar.**
8. El agua dulce retira la sal que se depositó sobre la membrana y evita el desarrollo de bacte.
9. En cuanto el recipiente auxiliar esté vacío, parar el aparato apretando el conmutador rojo Parada (41).
10. Después del paro de la producción, cerrar la válvula del pasa casco (V0).

NOTA.1: *Para evitar los procedimientos de ENJUAGUE y ALMACENAJE durante una inmovilización de la máquina, basta utilizarla algunos minutos por semana.*

Se aconseja efectuar un enjuague con agua dulce por cada parada del aparato, esto garantiza la longevidad de la membrana y evita la oxidación de las partes metálica por electrólisis.

NOTA.2: *Si la parada del aparato es superior a 6 meses, renovar la operación de almacenamiento por lo menos una vez cada 6 meses, porque la solución se degrada y se vuelve ineficaz contra los desarrollos bacterianos que corren peligro de deteriorar la capa activa membranas semipermeables.*

Limpiar las membranas: ver el Capítulo D – 7



4 – FUNCIONAMIENTO CON LAS OPCIONES

4.1 – ENJUAGUE AUTOMATICO

Enjuagar la desalinizadora antes de pararla para un periodo corto

Colocar correctamente la válvula automática antes de los filtros 5 y 20 μ (ver esquema de instalación con opción página 53). La vuelta de agua dulce desde el depósito de almacenamiento debe hacerse obligatoriamente bajo presión : 2 bar mini (3 bar máxi).

1. Antes de parar el aparato, verificar que hay agua disponible en el depósito de almacenamiento para el enjuague.
2. Parar el aparato, pulsar el botón "OFF" (41).
3. Apretar el botón enjuague automático Rinc (42) (botón azul arriba a la derecha del cuadro de mando).
4. La válvula 3-vías vuelca automáticamente para tomar el agua viniendo de red de agua bajo presión del barco (2 bar Mini y máxi 3 bar). El enjuague es contemporizado a 5 minutos, luego el aparato se para.
5. Cerrar la válvula del pasa casco (V0).

NOTA : No cortar la alimentación eléctrica durante la enjuague porque la válvula automática se quedaría en esta posición y vaciaría su depósito de almacenamiento.

4.2 – FILTRO CON ARENA

Instalada antes del filtro (5 μ). El filtro con arena es proveído de una válvula única (multiposición) que permite todas las operaciones de limpieza, filtración, enjuague.

1. Para efectuar un limpieza del filtro con arena, parar el aparato apretando el botón Parada (41).
2. **Contracorriente** : situar la válvula del filtro sobre la posición Contracorriente. Apretar el botón de ciclo limpieza de filtro con arena (botón azul abajo/derecha del cuadro de mando). Este ciclo va a permitir limpiar la capa de arena por pasaje de un flujo de agua de mar contra dirección de bajura arriba y así enviar las impurezas retenidas por medios que penetran hacia rechazo en el mar. El tiempo de ciclo es contemporizado a 5 minutos (es posible parar el ciclo a cada momento apretando el botón Parada).
3. **Enjuague** : Cuando el ciclo de contracorriente acaba, volcar la válvula del filtro sobre la posición Enjuague. Apretar de nuevo el botón de ciclo limpieza de filtro con arena.
4. Una vez estos dos ciclos acabados, no olvidar reponer la válvula del filtro sobre la posición Filtración para un funcionamiento normal.

IMPORTANTE: Cuando enjuague, limpieza y almacenamiento de las membranas, la válvula de filtro de arena debe estar en posición "By-pass".

D – MANTENIMIENTO DE LA DESALINIZADORA

El **AQUA-BASE** debe mantenerse de manera regular para evitar anomalías que podrían alterar su eficacia, su funcionamiento y su fiabilidad. La periodicidad de mantenimiento del **AQUA-BASE** depende de la frecuencia y de las condiciones de utilización.

1 – PLAN DE MANTENIMIENTO

OPERACIÓN	PERIODICIDAD	MÍNIMO	PIEZAS NECESARIAS
Cambio de los cartuchos de los filtros	Cuando están sucios y durante el invernaje	1 año	711014 y 711058 : YK1 a 4 711007 y 711019 : YK5
Comprobación nivel de aceite	Cada semana en utilización regular	1 vez/ semana	
Vaciado aceite	Cada año, a principio de temporada	1 año	752038 : YK1 a 4 752001 : YK5
Aclarado del filtro tamiz (entrada de agua de mar)	Cuando está sucio	1 vez/ semana	
Limpieza de la sonda	Cada año, a principio de temporada	1 año	
Aclarado de las membranas	Cada año durante el invernaje	1 año	752037-EXP10
Cambio de juego mecánico	Cada año, a principio de temporada	1 año / todos los 25000H	Ver anexos
<i>Cambio de carbón activado (opción)</i>	<i>Cada año</i>	<i>1 año</i>	<i>712029</i>

El utilizador de la desalinizadora constituirá sobre esta base, su propia guía de mantenimiento, que dependerá de su utilización personal.

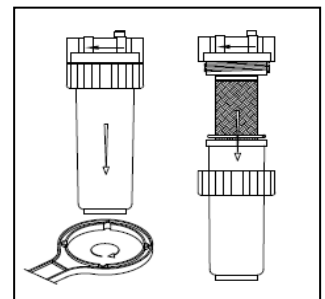
2 – LOTE ANUAL DE CONSUMIBLES

El lote de consumibles anual **AQUA-BASE**, Ref. **752047** (YK1 a 4) o Ref. **752048** (YK5) se compone de todas las piezas necesarias para el mantenimiento de la desalinizadora **AQUA-BASE** (*sin opciones*).

CTAD	752047 (YK1 a 4)		752048 (YK5)	
	REFERENCIA	DESCRIPCIÓN	REFERENCIA	DESCRIPCIÓN
4	711058	Cartucho para filtro 20 μ -7"	711007	Cartucho para filtro 20 μ -10"
4	711014	Cartucho para filtro 5 μ -7"	711019	Cartucho para filtro 5 μ -10"
1	752038	Aceite bomba AP (0.5 litro)	752001	Aceite bomba AP (1 litro)
2	752002-20	Solución de almacenaje	752002-20	Solución de almacenaje
1	752037-EXP10	Aclarado kit A+B	752037-EXP10	Aclarado kit A+B

3 – CAMBIO DE LOS CARTUCHOS DE FILTROS (Aparato parado)

1. Parar el aparato, pulsar el botón "OFF" (41).
2. Cerrar el grifo de pasa casco (V0).
3. Abrir el filtro aflojando la tuerca con la llave de filtro.
4. Quitar el cartucho sacando el vaso del filtro.
5. Cambiar el cartucho utilizado por **un nuevo cartucho de origen**.
6. Limpiar y engrasar ligeramente las juntas con una grasa alimentaria.
7. Instalar de nuevo el filtro una vez comprobada la posición del cartucho.
8. Apretar la tuerca con la llave de filtro.

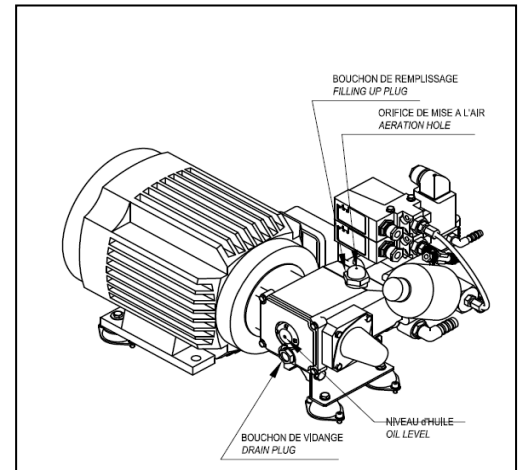


No invertir los cartuchos, el de 20 μ se ubica sobre el de 5 μ .
(El centro del cartucho de 20 μ es de color rojo o rosa, el de 5 μ es de color verde)

YC5 filtro: El vaso del filtro está diseñado para cartuchos de 10", pero en el mercado de 9" 3/4 (american) existen, pero la filtración se hace insuficiente para proteger las membranas de osmosis. En el caso de utilizar este tipo de cartucho con o sin sello de espuma para compensar la diferencia de altura, SLCE exime de cualquier responsabilidad en el rendimiento y la vida de las membranas. Si el usuario desea utilizar este cartucho, es necesario reemplazar los filtros de 10" por un modelo de cartuchos compatibles de 9" 3/4.

4 – NIVEL DE ACEITE

- Estando la bomba horizontal, el nivel de aceite debe ser visible entre el centro (punto rojo) y la parte superior del chivato.
- Si resulta necesario, ajustar el nivel utilizando únicamente aceite original **AQUA-BASE**.
- Comprobar que el orificio de puesta al aire del carter de bomba, situado en el centro del tapón de llenado, no esté obstruido.



5 – VACIADO DE LA BOMBA AP

Se debe practicar cada año y cada vez que observe una anomalía: fuerte emulsión (espuma) persistente y visible por el chivato incluso después de apagarse el aparato, introducción accidental de agua en el carter de bomba, *velocidad* accidental y prolongada de la bomba,...

- Abrir el tapón de llenado y comprobar que el orificio de puesta al aire del carter, situado en su centro, no esté obstruido. Desatascarlo, si es necesario.
- Aflojar el tapón de vaciado, sacarlo y esperar a que todo el aceite contenido en el carter de bomba se haya evacuado.
- Volver a colocar el tapón de vaciado y repostar aceite utilizando únicamente aceite original **AQUA-BASE**, controlando el nivel gracias al chivato.
- Cerrar el orificio de llenado de la bomba AP.

6 – LIMPIEZA DE LA SONDA

La limpieza de la sonda se debe practicar cada año y cada vez que un mal funcionamiento: control de salinidad defectuoso, anomalía al rechazo,... haya provocado una anomalía.

- Aflojar la tuerca de bloqueo de la sonda.
- Sacar la sonda de su alojamiento.
- Limpiar los electrodos con un cepillo y con agua corriente usando un detergente doméstico líquido.
- Aclarar la sonda con agua dulce y volver a colocarla.
- Apretar la tuerca de bloqueo.



7 – ACLARADO DE LA MEMBRANA

□ ¿Cuándo se limpia la(s) membrana(s)?

Una limpieza de la membrana es necesaria una vez por año (ver capítulo D - MANTENIMIENTO de la desalinizadora)

Durante el uso normal, la membrana de osmosis inversa se ensucia de posos minerales y orgánicos que se acumulan hasta causar una disminución de la cantidad y de la calidad del agua producida. La membrana debe limpiarse cada vez que la cantidad o la calidad del agua producida cambia de manera excesiva. Antes de limpiar la membrana, verificar que el cambio en la eficacia no tiene otra causa como :

- temperatura baja del agua de mar,
- filtro ensuciado, circuito de agua mal purgado, que genera una falta de agua en la bomba,
- funcionamiento incorrecto de la bomba: escapes,...
- presión mal regulada,
- sonda salinométrica ensuciada.



Sólo se puede limpiar la membrana cuando está dentro de su tubo de presión. Nunca se puede sacar una membrana de su tubo de presión.

□ ¿Cómo limpiar la membrana?

1. Enjuagar la membrana, explicado en **Capi. 3.2 p40**.
2. Llenar el depósito auxiliar de 10 litros de de agua dulce producida por la maquina o de la red, sin cloro.
3. Preparar la solución Alcalina A en 10 litros de agua.



Los productos de limpieza alcalinos son agresivos y pueden provocar quemaduras. PROTEJA SUS MANOS Y SUS OJOS con guantes, gafas....

4. Colocar el tubo de limpieza (M) en el recipiente auxiliar, y abrir la válvula de limpieza (13) en posición limpieza.
5. Abrir completamente la válvula de presión (12) girándola completamente en el sentido contrario de las agujas del reloj.
6. Colocar la válvula de entrada (2) en posición Aclarado.
7. Poner el aparato en marcha apretando el conmutador verde Marcha (44), para establecer un flujo correcto de limpieza en circuito cerrado.



Durante el proceso de limpieza de las membranas, la presión debe reducirse al mínimo. Comprobarla mediante el manómetro de manera que no exceda 3 bar.

8. Dejar el aparato funcionar durante unos 15 minutos en circuito.
9. Transcurrido este período, apagar el aparato con el conmutador rojo Parada (41).
10. Vaciar el recipiente auxiliar de la solución, limpiar con agua dulce.
11. Abrir la válvula de limpieza (13) en posición rechazo.
12. Proceder al aclarado de las membranas como indicado en el **Capi 3.2p40**.
13. Llenar el recipiente auxiliar de 10 l de agua dulce producida por el aparato o por agua dulce sin cloro.
14. Preparar la solución ácida B en 10 litros de agua.
15. Abrir la válvula de limpieza (13) en posición limpieza.
16. Abrir completamente la válvula de presión (12) girándola completamente en el sentido contrario de las agujas del reloj.
17. Poner el aparato en marcha apretando el conmutador verde Marcha (44), para establecer un flujo correcto de limpieza en circuito cerrado.
18. Dejar el aparato funcionar durante unos 15 minutos en circuito.
19. Transcurrido este período, apagar el aparato con el conmutador rojo Parada (41).
20. Vaciar el recipiente auxiliar de la solución, limpiar con agua dulce.
21. Abrir la válvula de limpieza (13) en posición rechazo.
22. Proceder al aclarado de las membranas como indicado en el **Capi 3.2p40**.

Para una parada prolongada, se efectuará un almacenaje (Capi.3.3p40)

NOTA : El aclarado de la membrana puede efectuarse en fábrica o por su distribuidor, sobre un banco especializado. Contactar con su distribuidor o con fábrica.

□ ¿Cuándo cambiar la membrana?

Una membrana tiene una vida útil de cerca de 5 años. Después, los plásticos se endurecen, los poros se estrechan y la producción disminuye. Conviene reemplazar la membrana. Si la membrana aspira por accidente aceite o hidrocarburos, ésta debe ser reemplazada.

Para efectuar un cambio de membrana, ponerse en contacto directamente con la fábrica o bien a través de uno de nuestros distribuidores para obtener la documentación técnica de sustitución de membrana, señalándonos el número de serie del aparato

8 – ARBOL DE AVERIAS

En caso de problemas de utilización del aparato, es posible cargar el árbol de averías del aparato sobre el sitio internet del fabricante SLCE : <http://www.slce-watermakers.com/> en acceso privado (hacer la petición de palabra de paso de acceso por mail).

RAPPORT DE MISE EN SERVICE / START-UP REPORT / INFORME DE PUESTA EN SERVICIO

ATTENTION : Ce RAPPORT doit être complété après la mise en service de l'appareil AQUA-BASE., puis retourné à l'usine à l'adresse suivante :

WARNING: This REPORT should be completed after starting up of the AQUA-BASE unit, then returned to the factory at the following address:

ATENCIÓN: ESTE INFORME se debe cumplimentar debidamente después de la puesta en marcha del AQUA-BASE. y enviar al fabricante a la dirección siguiente:

**SLCE WATERMAKERS
SERVICE TECHNIQUE
149 RUE SALVADOR DALI
CS8002 CAUDAN – 56607 LANESTER CEDEX - FRANCE**

LE NON-RETOUR EN USINE DE CE RAPPORT COMPLETE, DATE ET SIGNE, SUSPENDRAIT L'APPLICATION DE LA GARANTIE.

IF THIS REPORT, COMPLETED, DATED AND SIGNED, IS NOT RETURNED TO THE FACTORY, THE GUARANTEE WILL BE SUSPENDED.

LA NO-DEVOLUCIÓN DE ESTE INFORME DEBIDAMENTE CUMPLIMENTADO, CON FECHA Y FIRMA ANULARÍA LA APLICACIÓN DE LA GARANTIA

AQUA-BASE	
Type / Type / Tipo	
N° de série Series N° N° de série	
Tension Voltage Voltaje	V
Options Options Opciones	
Client Client Cliente	
Utilisateur User Usuario	
Type & Nom du bateau Type & Name of the boat Tipo y nombre de la embarcación	

Date / Date / Fecha	
Lieu / Place / Sitio	
Agent / Agent / Agente	
Technicien / Technician / Técnico	

Contrôle circuits BP LP circuits control Control circuito BP	
Fonctionnement Vanne de Rejet Diversion valve operating Funcionamiento válvula de rechazo	
Pression Pressure Presión	bar
Options Extras Opciones	
Options Extras Opciones	

ALIMENTATION ELECTRIQUE / ELECTRIC SUPPLY / ALIMENTACIÓN ELÉCTRICA

Capacity of the batteries Capacidad de las baterías	Ah
Intensity supplied by the generator Intensidad generador	A

EAU DE MER / SEAWATER / AGUA DE MAR

Salinité mesurée Measured salinity Salinidad medida	mg/l
Température Temperature Temperatura	°C

EAU PRODUITE / WATER PRODUCED / AGUA PRODUCIDA

Salinité mesurée Measured salinity Salinidad medida	mg/l
Débit mesuré Measured product flow Caudal medido	l/h

VISA TECHNICIEN VISA TECHNICIAN VISA TÉCNICO	
CONTROLE SLCE	



PIECES DE RECHANGE / SPARE PARTS / PIEZAS DE RECAMBIOS

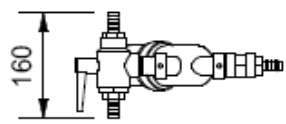
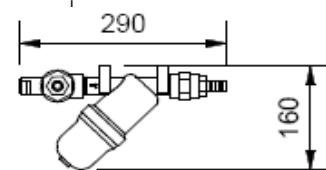
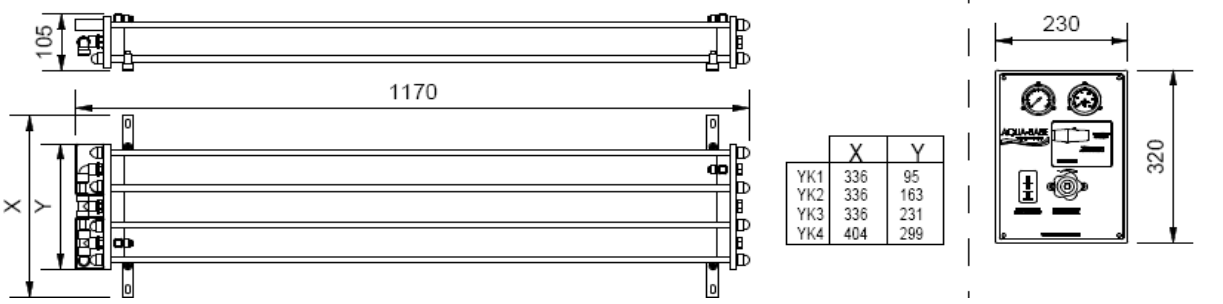
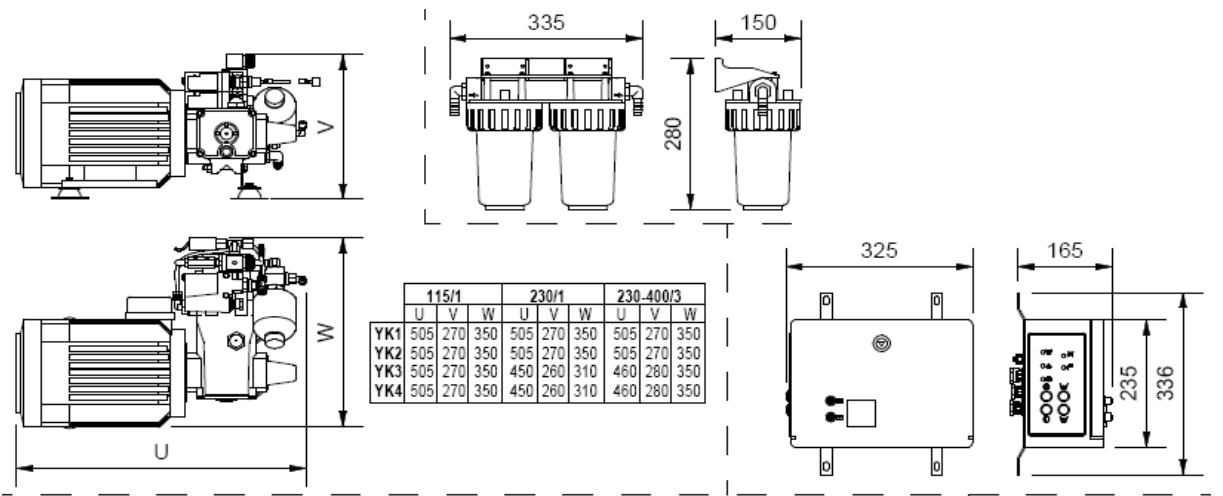
Rep	Ref	Designation	Description	Descripción	Application	
1	711075	Filtre crépine	Strainer	FILTRO DESAGUE	Y1-2-3-4	
	713161	Filtre crépine FF1"	Strainer FF1"	FILTRO DESAGUE FF1"	Y5	
	713161-02	Joint filtre crépine	Strainer O-ring	JUNTA DE FILTRO DESAGUE	Y5	
2	711040	Vanne 3 voies 3/4	3-way valve, 3/4	VÁLVULA 3 VÍAS	Y1-2-3-4	
	712004	Vanne manuelle 3xF1"	3-way valve F1"	VÁLVULA 3 VÍAS F1"	Y5	
3	721032	Pompe BP mono 110V	Booster Pump mono 110V	BOMBA BP mono 110V	115/1 (Y1-2-3-4)	
	721022	Pompe BP mono 220V	Booster Pump mono 220V	BOMBA BP mono 220V	230/1/60 (Y1-2-3-4)	
	721000	Pompe BP mono 220V	Booster Pump mono 220V	BOMBA BP mono 220V	230/1/50 (Y1-2-3-4)	
	721012	Pompe BP tri 380V	Booster Pump tri 380V	BOMBA BP tri 380V	230-400/3 (Y1-2-3-4)	
	721024	Pompe BP 440/3/60	Booster Pump 440/3/60	BOMBA BP 440/3/60	440/3/60 (Y1-2-3-4)	
	721172	Pompe BP mono 50Hz	Booster Pump mono 50Hz	BOMBA BP mono 50Hz	Y5 – Mono 50Hz	
4	C-BNMD20/110B	Pompe BP tri 50Hz	Booster Pump tri 50Hz	BOMBA BP tri 50Hz	Y5 – Tri 50Hz	
	C-BNMD20/110BE-60	Pompe BP tri 60Hz	Booster Pump tri 60Hz	BOMBA BP tri 60Hz	Y5 – Tri 60Hz	
	711101	Filtre AF7 duplex	Filter, AF7 duplex	FILTRO AF7 DUPLEX	Y1-2-3-4	
4	711101-02	Support filtre	Filter bracket	SOPORTE FILTRO	Y1-2-3-4-5	
	711109	Filtre 10" duplex	Filter 10" duplex	FILTRO 10" DUPLEX	Y5	
	711014	Cartouche 5µ-7"	5µ-7" element	CARTUCHO 5µ-7"	Y1-2-3-4	
711058	Cartouche 20µ-7"	20µ-7" element	CARTUCHO 20µ-7"			
710010-03	Joint de filtre	Filter O-Ring	JUNTA DE FILTRO			
4-5	711019	Cartouche 5µ-10"	5µ-10" element	CARTUCHO 5µ-10"	Y5	
4-20	711007	Cartouche 20µ-10"	20µ-10" element	CARTUCHO 20µ-10"		
4-2	710010-03	Joint de filtre	Filter O-ring	JUNTA DE FILTRO		
5	720009	Pressostat BP	LP switch	PRESOSTATO BP		
6	710028	Mano BP AQB	LP gauge, AQB	MANO BP		
7	711208	Pompe HP	HP pump	BOMBA AP	Y1-2	
	711210	Pompe HP	HP pump	BOMBA AP	Y3-4	
	711243	Pompe HP	HP pump	BOMBA AP	Y5 (50Hz)	
	711533	Pompe HP	HP pump	BOMBA AP	Y5 (60Hz)	
	711033-060	Protecteur d'arbre	Shaft protector	PROTECCIÓN DE EJE	Y1-2-3-4	
	700658	Equerre de pompe	Pump bracket	ESCUADRA DE BOMBA	Y1-2	
	701016	Equerre de pompe	Pump bracket	ESCUADRA DE BOMBA	Y3-4	
	718111	TE de pompe AQB	Pump TEE fitting, AQB	TE DE BOMBA		
	718027	Coude inox M1/4NPT x 9/16JIC	SS ELBOX M1/4NPT x 9/16JIC	CODO INOX M1/4NPT x 9/16JIC	Y1-2-3-4	
	718137	Droit inox M 3/8NPT*M 3/4"JIC	SS STRAIGHT M 3/8"NPT *M 3/4"JIC	Derecho INOX M3/8NPT*M 3/4"JIC	Y5	
	700658-01	Equerre de pompe	Pump bracket	ESCUADRA DE BOMBA	Y5 – mono	
	700658	Equerre de pompe	Pump bracket	ESCUADRA DE BOMBA	Y5 – tri	
	8	711006	Bouteille anti pulsations	Dampner	BOTELLA ANTI-PULSACIONES	
	9	720010	Pressostat HP	HP switch	PRESOSTATO AP	
20	711037	Membrane	Membrane	MEMBRANA		
	701109	Support pack tubes XE	Pressure vessel pack bracket XE	SOPORTE PACK TUBOS XE	Y1	
	701079	Support pack tubes X/Y2	Pressure vessel pack bracket X/Y2	SOPORTE PACK TUBOS X/Y2	Y2-3	
	701082	Support pack tubes X/Y1	Pressure vessel pack bracket X/Y1	SOPORTE PACK TUBOS X/Y1	Y4-5	
10.1	711061-30	Tube de pression 2"1/2x40	Pressure vessel 2"1/2x40	TUBO DE PRESIÓN	Y1-2-3-4-5	
10.2	711067	Tirant 40"	Tie-rod 40"	ALTURA/NIVEL(TIRANT) 40"		
10.3	711051-10	Flasque monocorps	Single tube bearing	FRASCO/CACHOLA Monocuerpo	Y1	
	711052-10	Flasque bicorps	Diuble tube bearing	FRASCO/CACHOLA BICUERPO	Y2	
	711053-10	Flasque tricorps	Triple tube bearing	FRASCO/CACHOLA TRICUERPO	Y3	
	711052-40	Flasque quadricorps	Quadruple tube bearing	FRASCO/CACHOLA Cuadricuerpo	Y4-5	
10.4	711051-22	Joint torique 18,40x2,70	O-ring 18,40x2,70	JUNTA 18,40x2,70	Y1-2-3-4-5	
10.5	711051-20	Joint torique 53,57x3,53	O-ring 53,57x3,53	JUNTA 53,57x3,53		
10.6	711052-04	Bouchon 2"1/2 intermédiaire	Intermediate plug, 2"1/2	TAPÓN 2"1/2 INTERMEDIO		
10.7	711052-07	Bouchon 2"1/2 entrée/sortie	IN/OUT plug, 2"1/2	TAPÓN 2"1/2 ENTRADA/SALIDA		
10.8	711052-99	Interconnecteur	Coupler	INTERCONECTADOR		
10.9	711052-98	Joint torique 13x1,5	O-ring 13x1,5	JUNTA 13x1,5		
10.11	718196	Coude inox M1/4" Gaz x M9/16"JIC	SS Elbow M1/4" Gaz x M9/16"JIC	CODO INOX M1/4" Gaz x M9/16"JIC		
10.12	719107	Tube rilsan 08x10N	Rilsan tube 08 * 10 black	TUBO RILSAN 08x10		
10.13	711051-11	Entretoise 2"5S	2"5S Spacer	TRAVEISA 2"5		
10.14	719009	Droit PA M 1/4" x 10	PA Straight M 1/4" * 10	DERECHO PA M 1/4" x 10		
10.15	719021	Coude PA 10 orientable	Directional elbow PA 10	CODO PA 10		
10.16	719250	Bouchon PA M 1/4"G + joint	Plug PA M 1/4"G + seal	TAPÓN PA M 1/4"G + JUNTA		
10.17	719022	TE PA 3 x 10 Orientable	Directional PA TEE 3 * 10	TE PA 3 x 10		



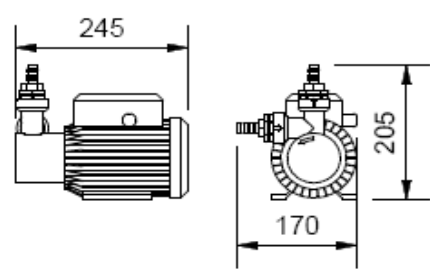
Rep	Ref	Designation	Description	Descripción	Application
10.18	120227	S/E Bouchon avec raccord collé	Elbow with SS Plug subset	TAPÓN CON CODO	Y5
10.19	711051-35	Rondelle isolation galvanique 2"5	Washer galvanic isolation 2 "5	Arandela de aislamiento galvanico 2 "5	
10.20	760510	Collier stauff de 10	Stauff collar 10	STAUFF COLLAR	Y1-2-3-4-5
10.21	120224	Vis STHC 8x8	Screw STHC 8x8	TORNILLO STHC 8x8	Y5
10.22	719009-02	Droit PA M1/4" x 10 + M8	PA Straight M 1/4" * 10 + M8	DERECHO PA M 1/4" x 10 + M8	
10.23	760020	Capuchon d'écrou M12	Nut cap M12	TAPA DE TUERCA M12	Y1-2-3-4-5
10.24	700915	Protection raccord X/Y2	Connection protect X/Y2	PROTECCION APROPIADO X/Y2	
10.25	700914	Protection raccord X/Y1	Connection protect X/Y1	PROTECCION APROPIADO X/Y1	
11	610021	Mano HP	HP gauge	MANO AP	
12	711016	Vanne de pression AQB	Pressure valve AQB	VÁLVULA DE PRESIÓN	
13	711904	Vanne manuelle	Manual valve	VÁLVULA	
14	711035	Débitmètre	Flowmeter	CAUDALÍMETRO	
	700661	Support débitmètre	Flowmeter bracket	SOPORTE CAUDALÍMETRO	Y1-2-3-4-5
15	720014	Sonde salinométrie (2m)	Salinity cell (2m)	SONDA SALINOMÉTRICA 2m	
	720014-5M	Sonde salinométrie (5m)	Salinity cell (5m)	SONDA SALINOMÉTRICA 5m	Y1-2-3-4-5
16	721033	Vanne 3 voies électromagnétique	Electromagnetic 3-way valve	VÁLVULA 3 VÍAS ELECTROMAGNÉTICA	Y1-3
	721034	Connecteur de V3V	3-way valve connector	CONECTADOR DE VÁLVULA 3 VÍAS	
17	719183	Clapet anti retour FF1/4G	Check valve FF1/4G	VÁLVULA ANTI-RETURNO FF1/4G	
18	812008	Filtre à sable D450	D450 Sand filter	D450 Filtro con arenas	Y1-2-3-4-5
20	812013	Filtre à sable D250	D250 Sand filter	D250 Filtro con arenas	
	711027	Flexible M6x1000	Flexible hose M6x1000	FLEXIBLE M6x1000	Y1-3
	711018	Flexible M6x750	Flexible hose M6x750	FLEXIBLE M6x750	Y2-4
	710098-580	Flexible M08X580 FF3/4"	Flexible hose M08X580 FF3/4"	FLEXIBLE M08X580 FF3/4"	Y5
	711056	Flexible M6x10000	Flexible hose M6x10000	FLEXIBLE M6x10000	Y1-2-3-4
28	711601-01	Jupe démontable	Dismantled skirt	FALDA DESMONTABLE	
	711601-02	Nipple à visser	Nipple to screw	NIPPLE A ATORNILLAR	
	710098-10000	Flexible M8X10000 FF3/4"	Flexible hose M8X10000 FF3/4"	FLEXIBLE M8X10000 FF3/4"	Y5
	711602-01	Jupe démontable	Dismantled skirt	FALDA DESMONTABLE	
	711602-02	Nipple à visser	Nipple to screw	NIPPLE A ATORNILLAR	
	LS-1006P115-1.1	Moteur AC 1000T	Electric motor, AC 1000T	MOTOR AC 1000T	Y1-4 115/1
	LS-1006P230-1.1	Moteur AC 1000T	Electric motor, AC 1000T	MOTOR AC 1000T	Y1-2 230/1
	721280	Moteur AC 1000T	Electric motor, AC 1000T	MOTOR AC 1000T	Y1-2 400/3
29	LS-904P230-1.5	Moteur AC 1500T	Electric motor, AC 1500T	MOTOR AC 1500T	Y3-4 230/1
	721260	Moteur AC 1500T	Electric motor, AC 1500T	MOTOR AC 1500T	Y3-4 400/3
	LS-1124P2303KW-AC20	Moteur LS112	Electric motor LS112	MOTOR AC LS112	Y5 – 230V mono
	721250	Moteur LS100	Electric motor LS100	MOTOR AC LS100	Y5 – 400V tri
30	701006	Plot de suspension	Rubber mounting	CONTACTO DE SUSPENSIÓN	
31	700657	Châssis AQUABASE-YC	Frame AQUABASE-YC	BASTIDOR AQUABASE-YC	YC 1-2-3-4-5
R5	772105	Rondelle M5	Washer M5	ARANDELA M5	
E12	773112	Ecrou HU12	Nut HU12	TUERCA HU12	
ESN	7731051	Ecrou HM 5 Nylstop	Nut HM 5 Nylstop	TUERCA HM5 NYLSTOP	
R12	772112	Rondelle M12	Washer M12	ARANDELA M12	
H5X30	771105030	Vis HM 5X30	Screw HM 5X30	TORNILLO HM 5X30	
option	712029	Charbon actif	Carbon filter	CARBON ACTIVO	
option	C-BNGM4-230-50	Pompe auto-amorcante	Self priming LP pump	Bomba autocebada	MONO
option	C-BNG4-400-50	Pompe auto-amorcante	Self priming LP pump	Bomba autocebada	TRI

ENCOMBREMENT / GENERAL LAYOUT / DIMENSIONES

AQUA-BASE YK1-2-3-4

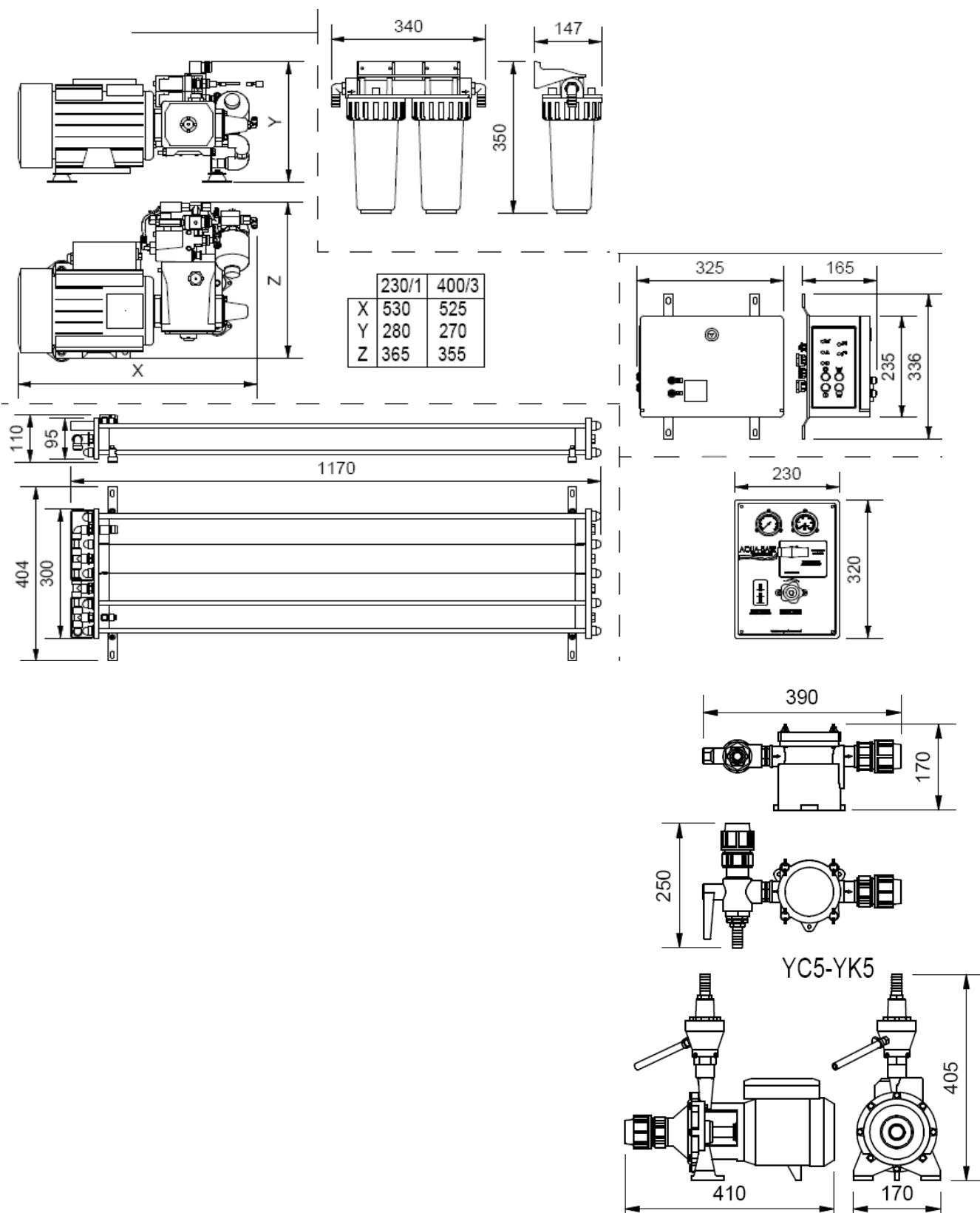


YC-YK



ENCOMBREMENT YK5 / GENERAL LAYOUT YK5 / DIMENSIONES YK5

AQUA-BASE YK5

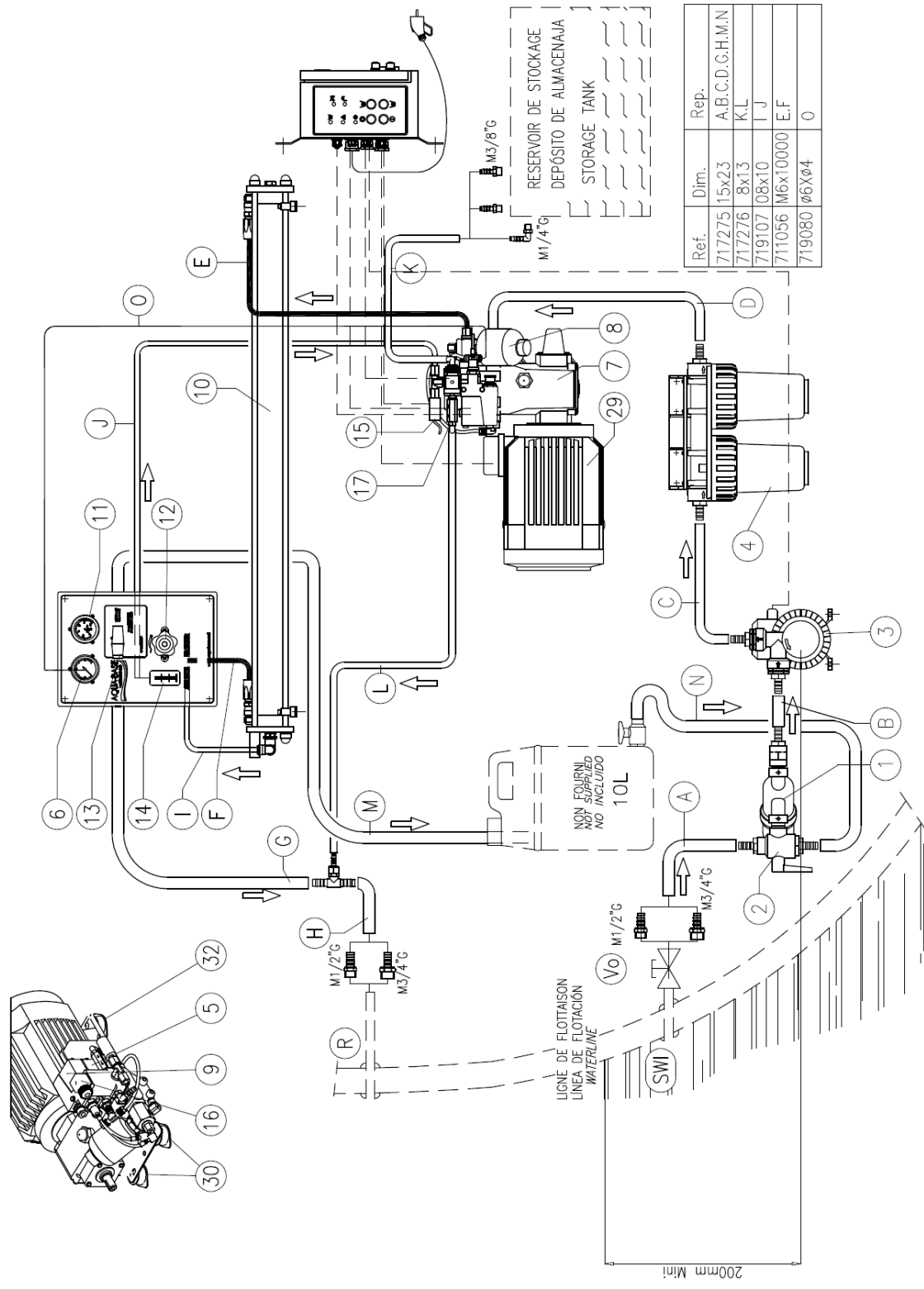




INSTALLATION A BORD / ON BOARD INSTALLATION LAYOUT / INSTALACIÓN

AQUA-BASE YK1 - 4

07
05
03
01



Ref.	Dim.	Rep.
717275	15x23	A.B.C.D.G.H.M.N
717276	8x13	K.L
719107	08x10	I.J
711056	M6x10000	E.F
719080	ø6xø4	0

CE PLAN EST LA PROPRIETE EXCLUSIVE DE SLICE IL VOUS EST COMMUNIQUE A TITRE D'INFORMATION ET NE DOIT ETRE NI DIFFUSE NI DUPLIQUE IL NE VAUT PAS POUR EXECUTION

SLICE Watermakers
145 rue Sinoator 11A de Kergarmon Tel:+33(0)4 97 83 88 88
CS 3002 Caudebec 66607 LANCESTER Fax:+33(0)4 97 83 83 33

Ind:C Mise à jour (26.03.08)
Ind:D Plot 701006 -> 701083 (07.04.16)

Dessiné par: MR
Valide par: RBE

07.04.16

**INSTALLATION A BORD
ON BOARD INSTALLATION LAYOUT
AQUA-BASE YK**

103211 08 D



INSTALLATION A BORD / ON BOARD INSTALLATION LAYOUT / INSTALACIÓN

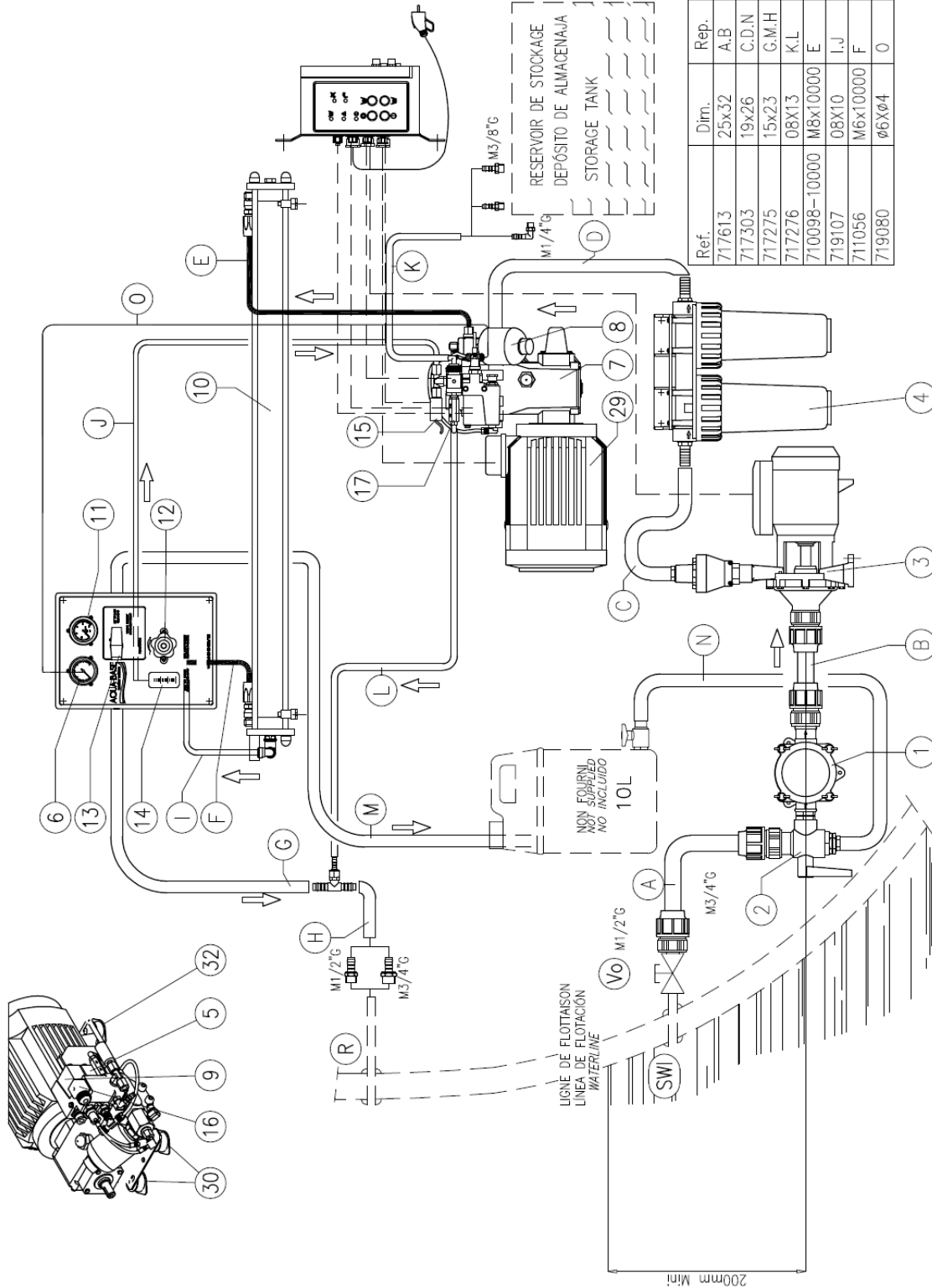
AQUA-BASE YK5

07

05

03

01



Ref.	Dim.	Rep.
717613	25x32	A.B
717303	19x26	C.D.N
717275	15x23	G.M.H
717276	08X13	K.L
710098-10000	M8X10000	E
719107	08X10	I.J
711056	M6x10000	F
719080	Ø6XØ4	O

RESERVOIR DE STOCKAGE
DEPÓSITO DE ALMACENAJA
STORAGE TANK

NON EQUIPADO
NO INCLUIDO
10L

LIGNE DE FLOTATION
LINEA DE FLOTACION
WATERLINE

CE PLAN EST LA PROPRIETE EXCLUSIVE DE SLICE. IL VOUS EST COMMUNIQUE A TITRE D'INFORMATION ET NE DOIT ETRE NI DIFFUSE NI DUPLIQUE. IL NE VAUT PAS POUR EXECUTION

SLICE Watermakers
Ind: A Plot: 701006 -> 701093 (07.04.16)

Dessiné par: MR
Validé par: RBE

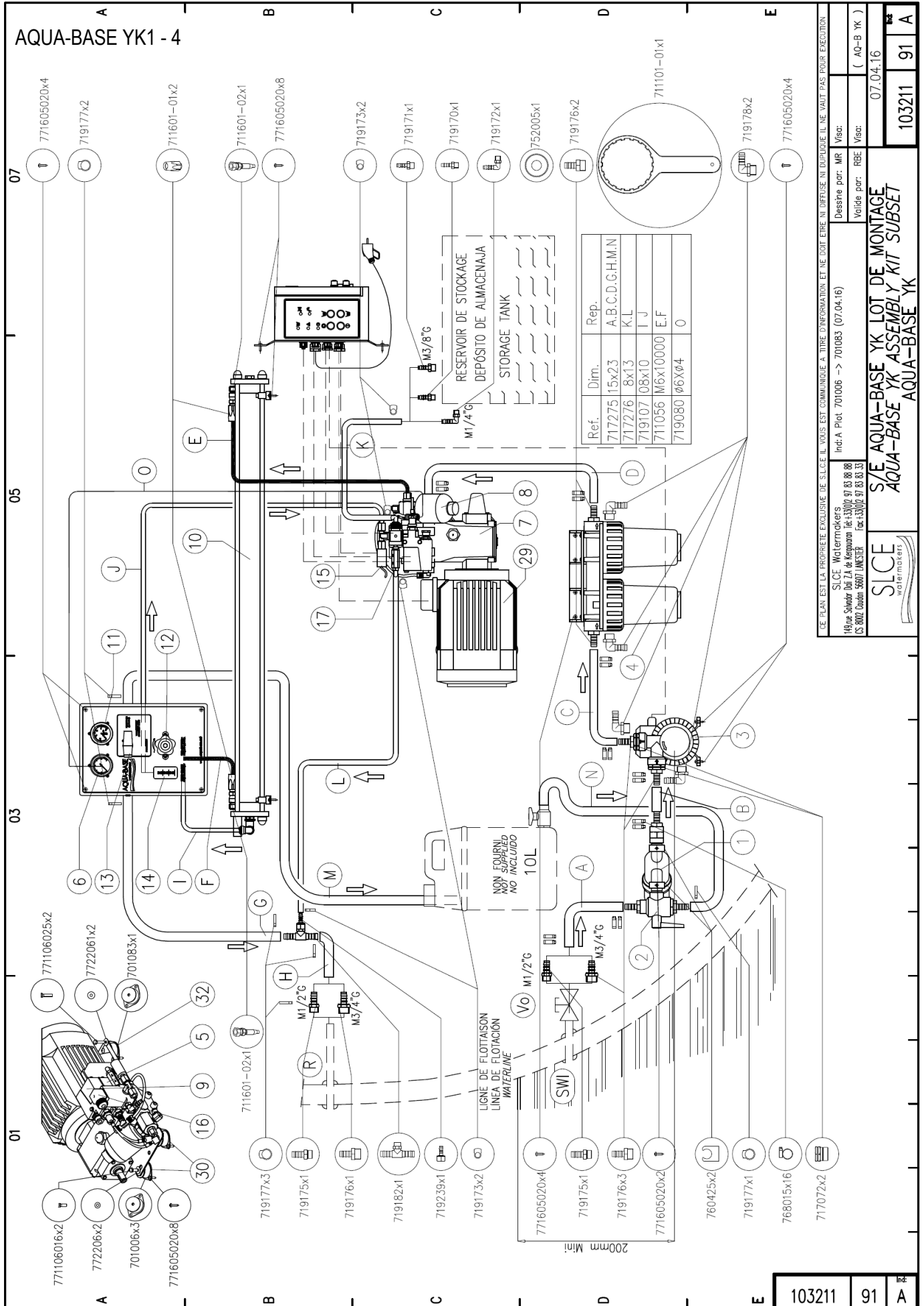
07.04.16

103215 08 A

INSATLLATION A BORD
ON BOARD INSTALLATION LAYOUT
AQUA-BASE YK5

SLICE watermakers

103215 08 A



CE PLAN EST LA PROPRIETE EXCLUSIVE DE SLICE. IL VOUS EST COMMUNIQUE A TITRE D'INFORMATION ET NE DOIT PAS ETRE NI DIFFUSE NI REPRODUIT NI DUPERE NI UTILISE POUR EXECUTION.

SLICE Watermakers
 Highne Schindler Ltd ZA de Kegnara Rd. I-33009 97 83 88 88
 CS 8002 Cambin 5607 LAMSTER Fax: I-33009 97 83 83 33

Ind: A Plot 701006 -> 701083 (07.04.16)

Dessiné par: MR Visco
 Validé par: RBE Visco

07.04.16

SLICE watermakers

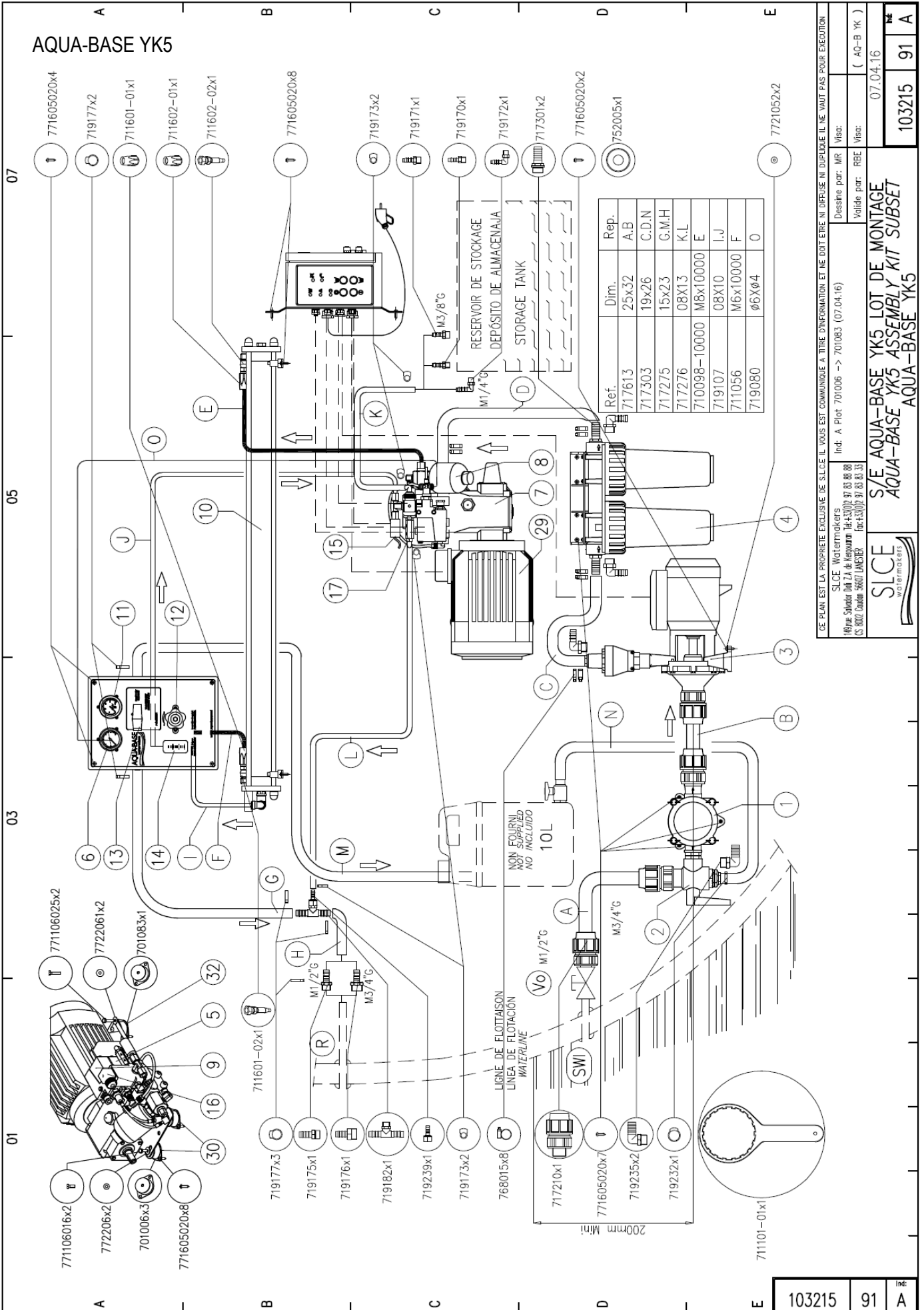
S/E AQUA-BASE YK LOT DE MONTAGE
AQUA-BASE YK ASSEMBLY KIT SUBSET
AQUA-BASE YK

103211 91 A



LOT DE MONTAGE / INSTALLATION KIT / KIT DE MONTAJE

AQUA-BASE YK5



CE PLAN EST LA PROPRIETE EXCLUSIVE DE SLICE IL VOUS EST COMMUNIQUE A TITRE D'INFORMATION ET NE DOIT ETRE NI DIFFUSE NI DUPLIE IL NE VAUT PAS POUR EXECUTION

SLICE Watermakers
Hérouville St. Léger, 24 de Kérouan Rd+33(0)3 97 88 88
CS 8002 Caden 3667 LANSTER Fax+33(0)3 97 88 33

Ind: A Plot 701006 -> 701083 (07.04.16)

Dessiné par: MR Visat
Validé par: RBE Visat

07.04.16

(AQ-B YK)

103215 91 A

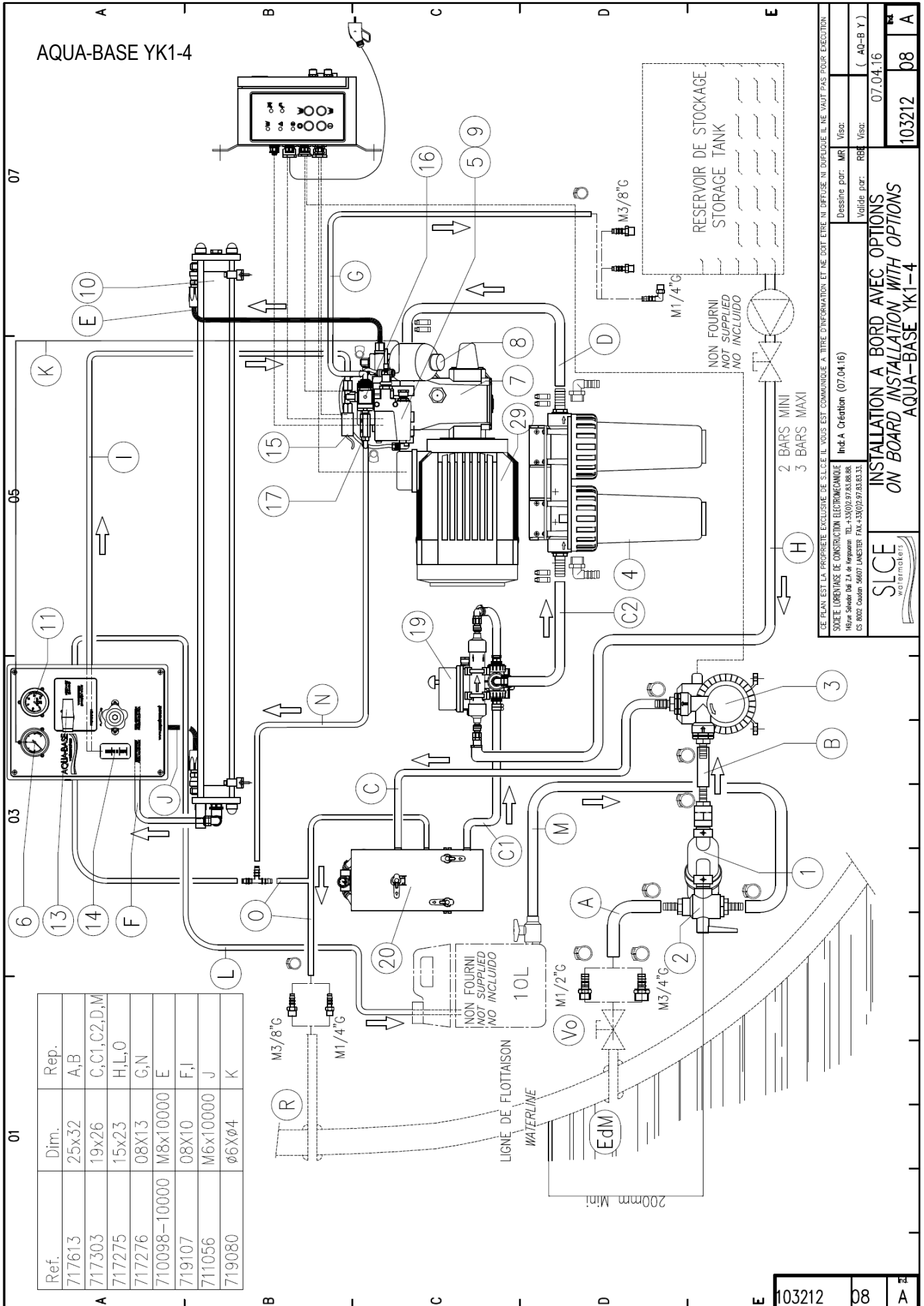
S/E AQUA-BASE YK5 LOT DE MONTAGE
AQUA-BASE YK5 ASSEMBLY KIT SUBSET
AQUA-BASE YK5

SLICE watermakers

103215 91 Ind: A



SYSTEME FLUSHING & FAS / FLUSHING SYSTEM & SAND-FILTER / FLUSH SISTEM & FILTRO CON ARENAS



AQUA-BASE YK1-4

Ref.	Dim.	Rep.
717613	25x32	A,B
717303	19x26	C,C1,C2,D,M
717275	15x23	H,L,O
717276	08X13	G,N
710098-10000	M8x10000	E
719107	08X10	F,I
711056	M6x10000	J
719080	ø6Xø4	K

RESERVOIR DE STOCKAGE
STORAGE TANK

NON FOURNI
NOT SUPPLIED
NO INCLUIDO

2 BARS MINI
3 BARS MAXI

10L
NON FOURNI
NOT SUPPLIED
NO INCLUIDO

LIGNE DE FLOTTAISON
WATERLINE

200mm Mini

CE PLAN EST LA PROPRIETE EXCLUSIVE DE SLICE IL VOUS EST COMMUNIQUE A TITRE D'INFORMATION ET NE DOIT ETRE NI DIFFUSE NI DUPLIQUE IL NE VAUT PAS POUR EXECUTION

SOCIETE LOBBYWARE DE CONSTRUCTION ELECTROMECANIQUE
Meyssac, Site de La de Vermondey - RD - 13002 97 83 98 86
CS 8002 - Courtil 5607 LANESTER FAX 33002 97 83 83 33

Incl. A - Creation (07.04.16)

Dessine par: MR
Valeur par: RBK

07.04.16

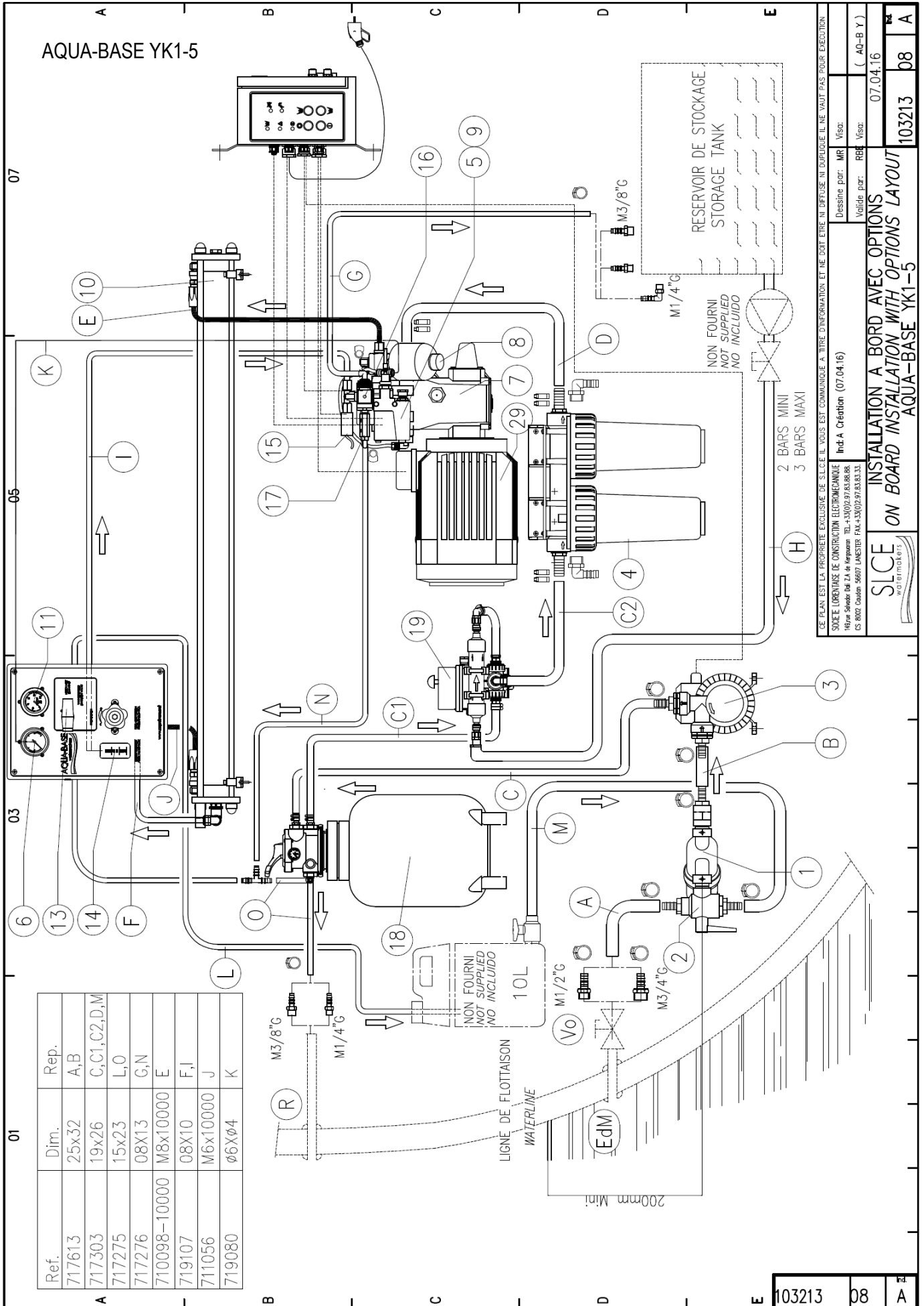
103212 08 A

**INSTALLATION A BORD AVEC OPTIONS
ON BOARD INSTALLATION WITH OPTIONS
AQUA-BASE YK1-4**

SLICE
watermakers

103212 08 A

SYSTEME FLUSHING & FAS / FLUSHING SYSTEM & SAND-FILTER / FLUSH SYSTEM & FILTRO CON ARENAS



Ref.	Dim.	Rep.
717613	25x32	A,B
717303	19x26	C,C1,C2,D,M
717275	15x23	L,O
717276	08x13	G,N
710098-10000	M8x10000	E
719107	08x10	F,I
711056	M6x10000	J
719080	ø6Xø4	K

CE PLAN EST LA PROPRIETE EXCLUSIVE DE SLICE IL VOUS EST COMMUNIQUE A TITRE D'INFORMATION ET NE DOIT ETRE NI DIFFUSE NI DUPLIQUE IL NE VAUT PAS POUR EXECUTION

SOCIETE LORENAISE DE CONSTRUCTION ELECTROMECANIQUE
 16 Rue Sander Mail ZA de Argentan TEL:+33(0)9.97.83.88.88
 CS 8007 Coulon 56607 LANESTER FAX:+33(0)9.97.83.83.33

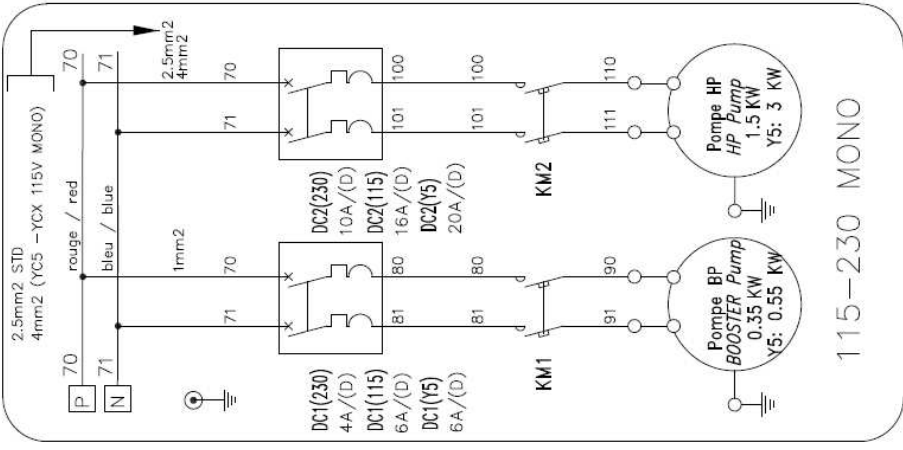
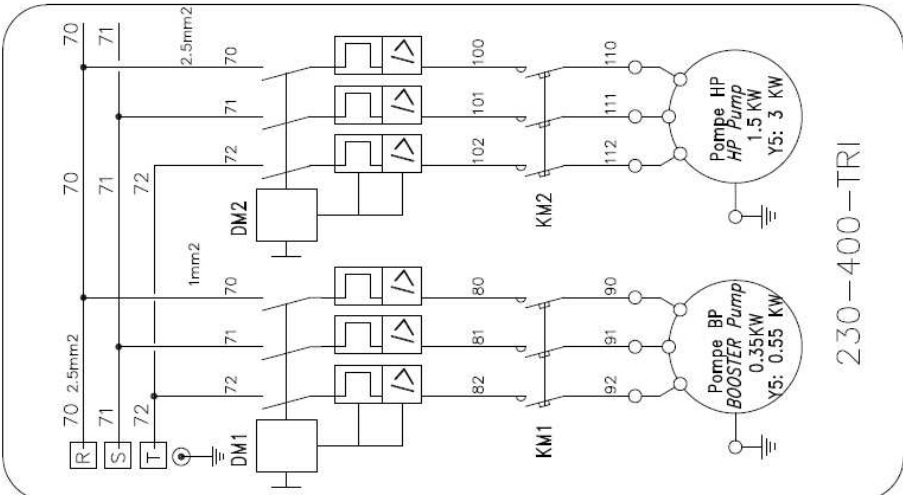
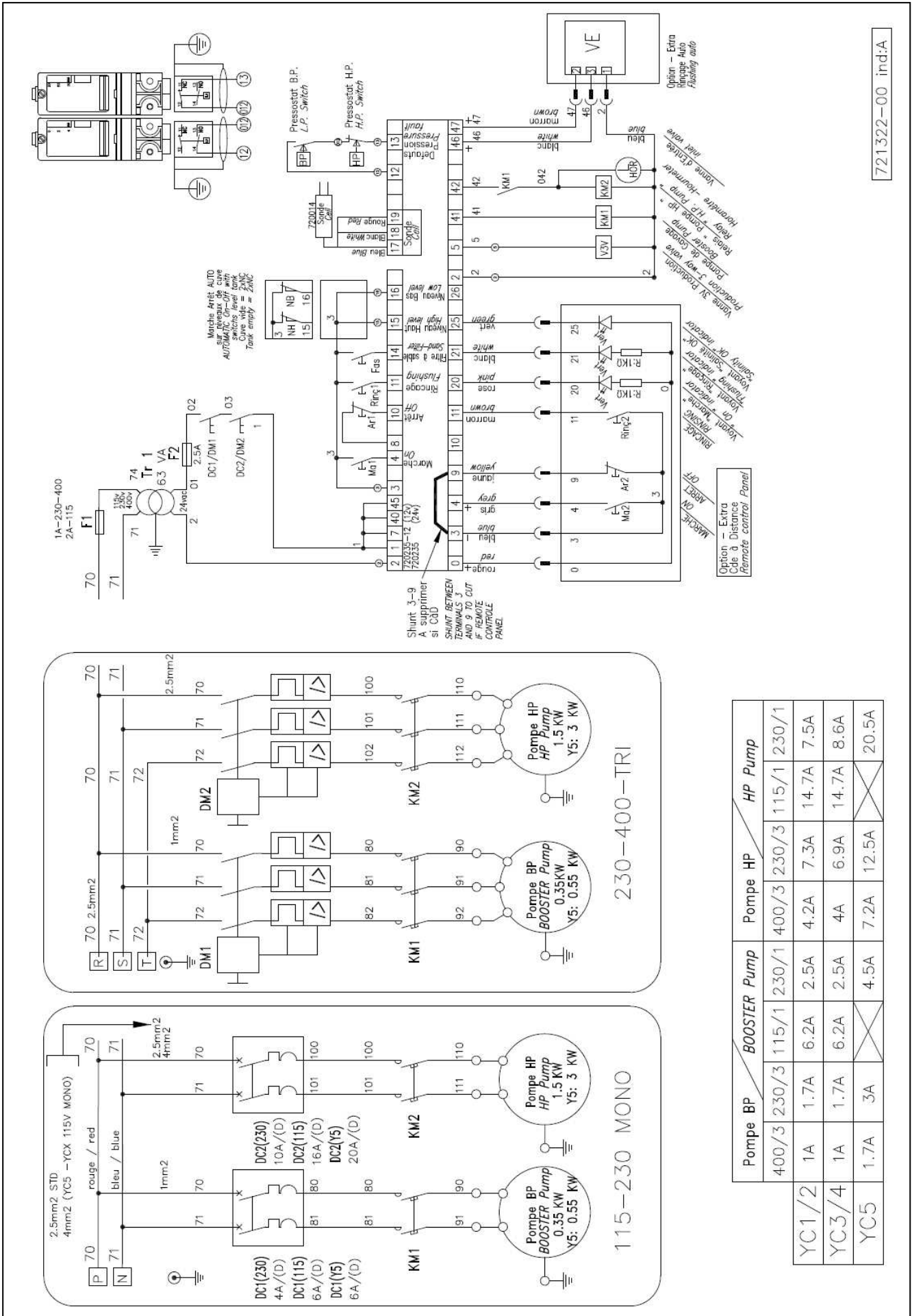
Ind.A. Création (07.04.16)
 Dessiné par: MR. Visco:
 Validé par: RBE. Visco:

07.04.16

**INSTALLATION A BORD AVEC OPTIONS
 ON BOARD INSTALLATION WITH OPTIONS LAYOUT
 AQUA-BASE YK1-5**

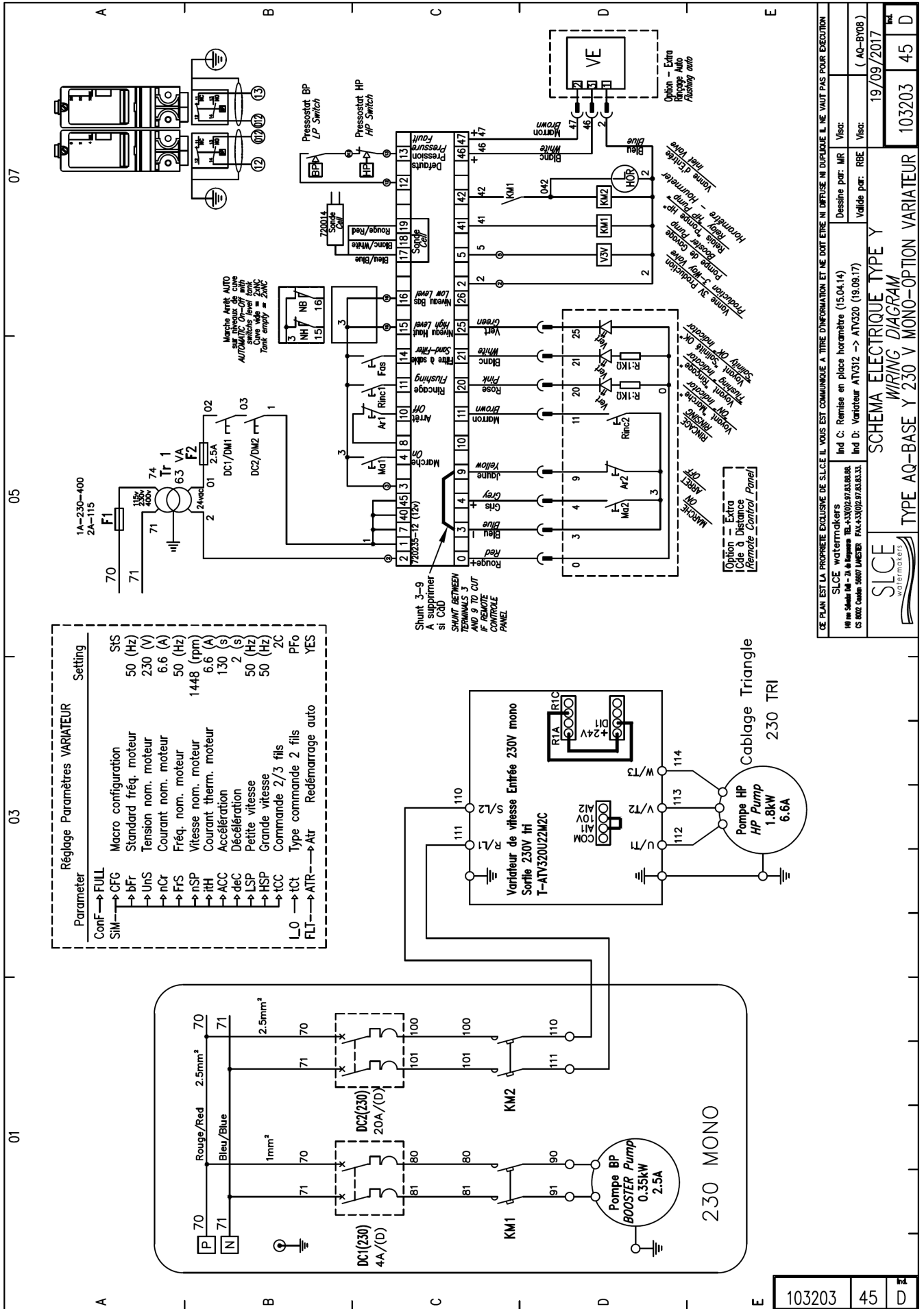
SLICE
 watermobility

103213 08 A



	Pompe BP		BOOSTER Pump		Pompe HP		HP Pump	
YC1/2	400/3	230/3	115/1	230/1	400/3	230/3	115/1	230/1
YC3/4	1A	1.7A	6.2A	2.5A	4.2A	7.3A	14.7A	7.5A
YC5	1.7A	3A	6.2A	2.5A	4A	6.9A	14.7A	8.6A
					4.5A	7.2A	12.5A	20.5A

721322-00 ind:A



Parameter	Setting
Conf → FULL	
SIM →	
→ Cfg	Macro configuration
→ bFr	Standard frq. moteur
→ UnS	Tension nom. moteur
→ nCr	Courant nom. moteur
→ FRS	Fréq. nom. moteur
→ nSP	Vitesse nom. moteur
→ iTh	Courant therm. moteur
→ ACC	Accélération
→ deC	Décélération
→ LSP	Petite vitesse
→ HSP	Grande vitesse
→ tCC	Commande 2/3 fils
L.O → tCt	Type commande 2 fils
F.LI → ATR → Atr	Redémarrage auto
	PFo
	YES

CE PLAN EST LA PROPRIÉTÉ EXCLUSIVE DE SLICE. IL VOUS EST COMMUNIQUÉ A TITRE D'INFORMATION ET NE DOIT ÊTRE NI DIFFUSÉ NI DURÉ. IL NE VAUT PAS POUR EXÉCUTION.

SLICE Watermakers
 18 rue Sablet Ind - ZI de Lengres TEL: +33(0)247.84.83.88
 CS BDC Corder 5907 LAMBERS FAX: +33(0)247.84.83.33

Ind C: Remise en place horomètre (15.04.14)
 Ind D: Variateur ATV32 → ATV320 (19.09.17)

SLICE WATERMAKERS
 TYPE AQ-BASE Y 230 V MONO-OPTION VARIATEUR

SCHEMA ELECTRIQUE TYPE Y
 WIRING DIAGRAM

19/09/2017
 103203 45 D

103203	45	D
--------	----	---

RACCORDEMENT COFFRET / ELECTRIC CONNECTION / CONEXIONES ELECTRICAS

Alimentation 115/1/50 ou 230/1/50
Feeding 115/1/50 or 230/1/50

MONOPHASE
MONO-PHASE

STD mini : 3 x 2.5²
YC5-YCX mini : 3 x 4²

BRANCHER LE NEUTRE A GAUCHE SUR LA PRISE
VÉRIFIER LA TENSION NUL ENTRE LA TERRE ET LE NEUTRE
CONNECT THE NEUTRAL ON THE LEFT OF THE SOCKET
MAKE SURE THE TENSION IS NIL BETWEEN THE GROUND
AND THE NEUTRAL

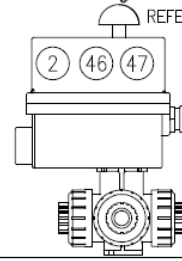
Alimentation 230/3/50 ou 400/3/50
Feeding 230/3/50 or 400/3/50

TRIPHASE
THREE-PHASE

mini : 4 x 2.5²

Option vanne 3 voies rinçage
optional rinsing 3 way valve

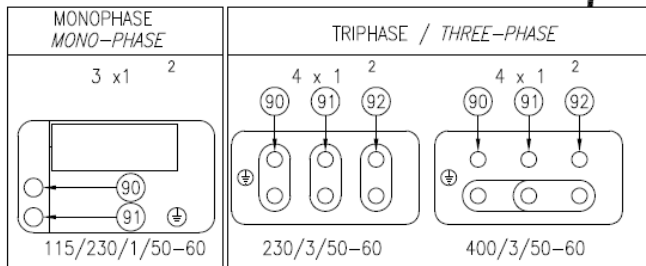
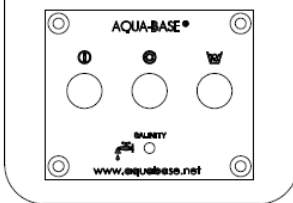
REFERENCE: 102221-80



Blue ②
Bleu ④⑥
White ④⑦
Blanc ④⑦
Brown ④⑦
Marron ④⑦

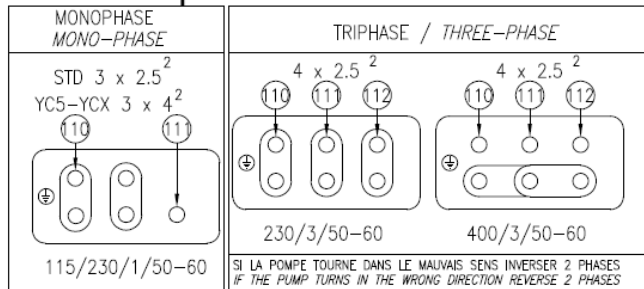
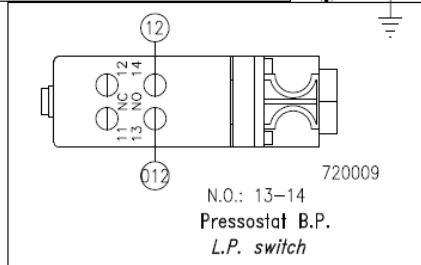
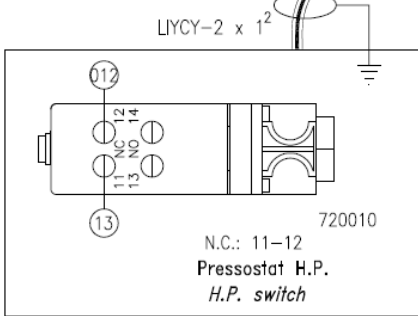
- Red ①
- Rouge ①
- Blue ②
- Bleu ②
- Grey ③
- Gris ③
- Yellow ④
- Jaune ④
- Brown ⑤
- Marron ⑤
- Pink ⑥
- Rose ⑥
- White ⑦
- Blanc ⑦
- Green ⑧
- Vert ⑧

OPTION COMMANDE A DISTANCE
OPTIONAL REMOTE CONTROL PANEL
REFERENCE: 821237

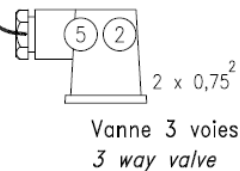


POMPE B.P.
L.P. PUMP

SI LA POMPE TOURNE DANS LE MAUVAIS SENS INVERSER 2 PHASES
IF THE PUMP TURNS IN THE WRONG DIRECTION REVERSE 2 PHASES



Moteur pompe H.P.
H.P. pump motor



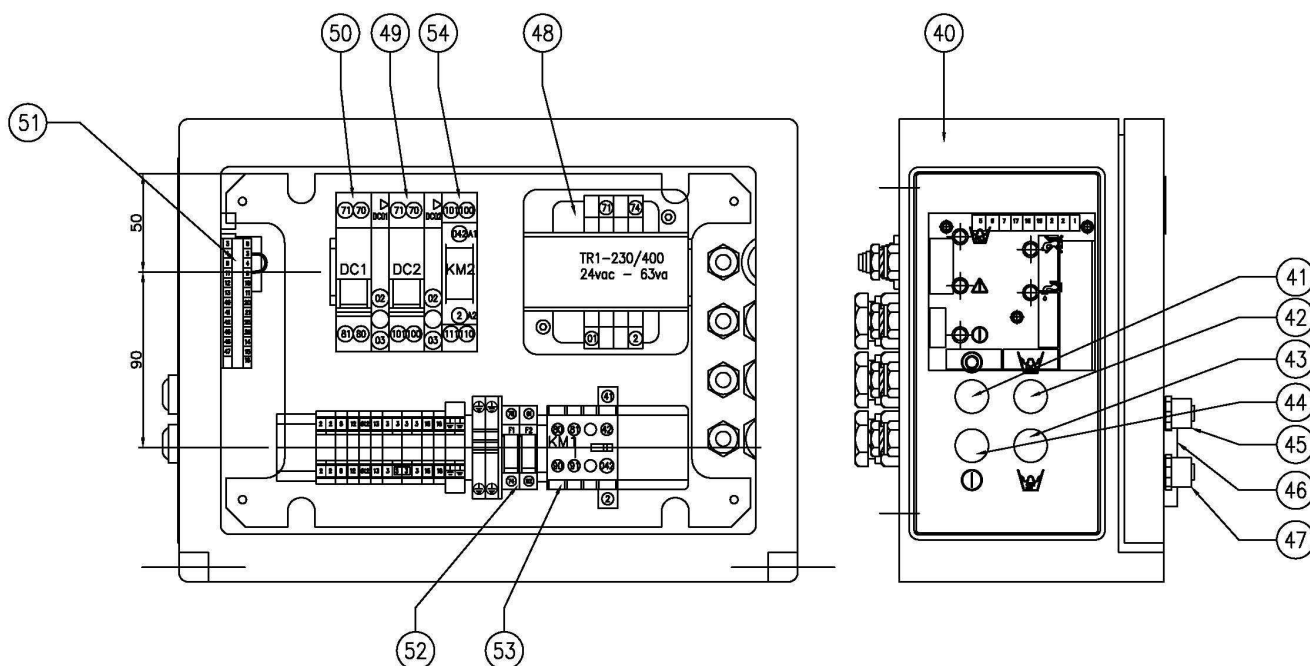
17-bleu
18-blanc
19-rouge

Sonde salinométrique
Salinity cell

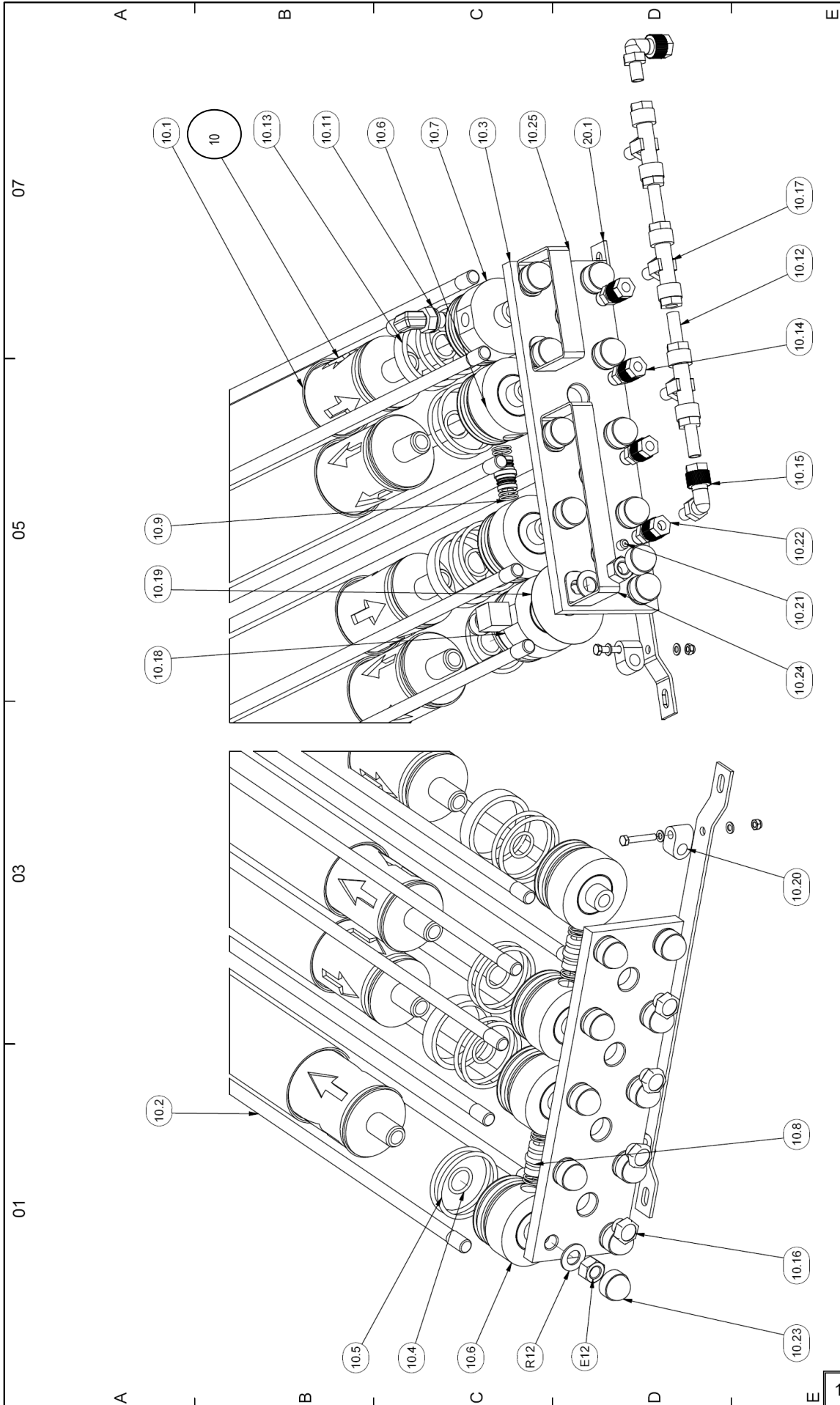
821320-04_B

COFFRET DE COMMANDE / CONTROL BOX / CUADRO DE MANDO

COFFRET DE COMMANDE / CONTROL BOX / CUADRO DE MANDO					
APPLICATION	REP.	REF.	DESCRIPTION	DESCRIPTION	DESCRIPCION
230/1	40	821322	Coffret de commande AQB 230V	Control box AQB 230V	CUADRO DE MANDO AQB 230V
400/3		821382	Coffret de commande AQB 400V	Control box AQB 400V	CUADRO DE MANDO AQB 400V
	41	722086	Bouton rouge	Red button	COMMUTADOR ROJO
	42	722085	Bouton bleu	Blue button	COMMUTADOR AZUL
	43	722081	Bouton vert	Green button	COMMUTADOR VERDE
	44	724805-01	Connecteur 4P	4P connector	CONECTOR 4P
50Hz	46	725013-50	Horamètre 50Hz	Hourmeter 50Hz	CUENTA HORAS 50Hz
60Hz		725013-60	Horamètre 60Hz	Hourmeter 60Hz	CUENTA HORAS 60Hz
	47	724803-01	Connecteur 8P	8P connector	CONECTOR 8P
115V	48	725944	Transformateur P115-S24-63VA	Transformateur P115-S24-63VA	TRANSFORMADOR P115-S24-63VA
230/400V	48	725921	Transformateur P230/400-S24-63VA	Transformateur P230/400-S24-63VA	TRANSFORMADOR P230/400-S24-63VA
	49	S-5SY42168	Disjoncteur 16A	Breaker 16A	DISYUNTOR 16A
115/1		S-5ST3010	Bloc contacteur auxiliaire	Auxiliary contact module	BLOC CONTACTO AUXILIAR
	50	S-5SY42068	Disjoncteur 6A	Breaker 6A	DISYUNTOR 6A
		S-5ST3010	Bloc contacteur auxiliaire	Auxiliary contact module	BLOC CONTACTO AUXILIAR
	49	S-5SY42108	Disjoncteur 10A	Breaker 10A	DISYUNTOR 10A
230/1		S-5ST3010	Bloc contacteur auxiliaire	Auxiliary contact module	BLOC CONTACTO AUXILIAR
	50	S-5SY42048	Disjoncteur 4A	Breaker 4A	DISYUNTOR 4A
		S-5ST3010	Bloc contacteur auxiliaire	Auxiliary contact module	BLOC CONTACTO AUXILIAR
230/3	49	S-3RV10211JA10	Disjoncteur 7-10A	Breaker 7-10A	DISYUNTOR 7-10A
		S-3RV19011D	Bloc contacteur auxiliaire	Auxiliary contact module	BLOC CONTACTO AUXILIAR
Y5 400/3	50	S-3RV10211BA10	Disjoncteur 1,4-2A	Breaker 1,4-2A	DISYUNTOR 1,4-2A
		S-3RV19011D	Bloc contacteur auxiliaire	Auxiliary contact module	BLOC CONTACTO AUXILIAR
	49	S-3RV10211FA10	Disjoncteur 3,5-5A	Breaker 3,5-5A	DISYUNTOR 3,5-5A
400/3		S-3RV19011D	Bloc contacteur auxiliaire	Auxiliary contact module	BLOC CONTACTO AUXILIAR
	50	S-3RV10210KA10	Disjoncteur 0,9-1,25A	Breaker 0,9-1,25A	DISYUNTOR 0,9-1,25A
		S-3RV19011D	Bloc contacteur auxiliaire	Auxiliary contact module	BLOC CONTACTO AUXILIAR
	49	MG-21377	Disjoncteur 20A	Breaker 20A	DISYUNTOR 20A
Y5 - 230/1		MG-2694	Bloc contacteur auxiliaire	Auxiliary contact module	BLOC CONTACTO AUXILIAR
	50	MG-21374	Disjoncteur 6A	Breaker 6A	DISYUNTOR 6A
		MG-2694	Bloc contacteur auxiliaire	Auxiliary contact module	BLOC CONTACTO AUXILIAR
	51	720235-XY	Salinomètre	Salinometer	SALINOMETRO
F1 115V		724030	Fusible 2A (5x20)	Fuse 2A (5x20)	FUSIBLE 2A (5x20)
F1 230/400V	52	724054	Fusible 1A (5x20)	Fuse 1A (5x20)	FUSIBLE 1A (5x20)
F2 115-230-400V		724036	Fusible 2,5A (5x20)	Fuse 2,5A (5x20)	FUSIBLE 2,5A (5x20)
115/1					
230/1	53	S-3TG10100AC2	Contacteur 4NO 24VAC	Contacteur 4NO 24VAC	CONTACTOR 4NO 24VAC
230/3					
400/3					
(115/1)-(Y5 230/1)	54	FIN-222280	Relai 2NO 24VAC	Relay 2NO 24vac	Relai 2NO 24VAC
(230/1 Y1-4),(230/3),(400/3)		S-3TG10100AC2	Contacteur 4NO 24VAC	Contacteur 4NO 24VAC	CONTACTOR 4NO 24VAC



VUE ECLATEE / EXPLODED VIEW / DETAILLES



CE PLAN EST LA PROPRIETE DE SLICE. IL VOUS EST COMMUNIQUE A TITRE D'INFORMATION ET NE DOIT ETRE NI DIFFUSE NI DUPLIQUÉ. IL NE VAUT PAS POUR EXECUTION

SLICE Watermakers
 140 rue Sédouin 13217 Marseilles - FR - 33007 07 83 88 88
 CS 8004 Cedex 8007 13214 - FR - 33002 73 63 63

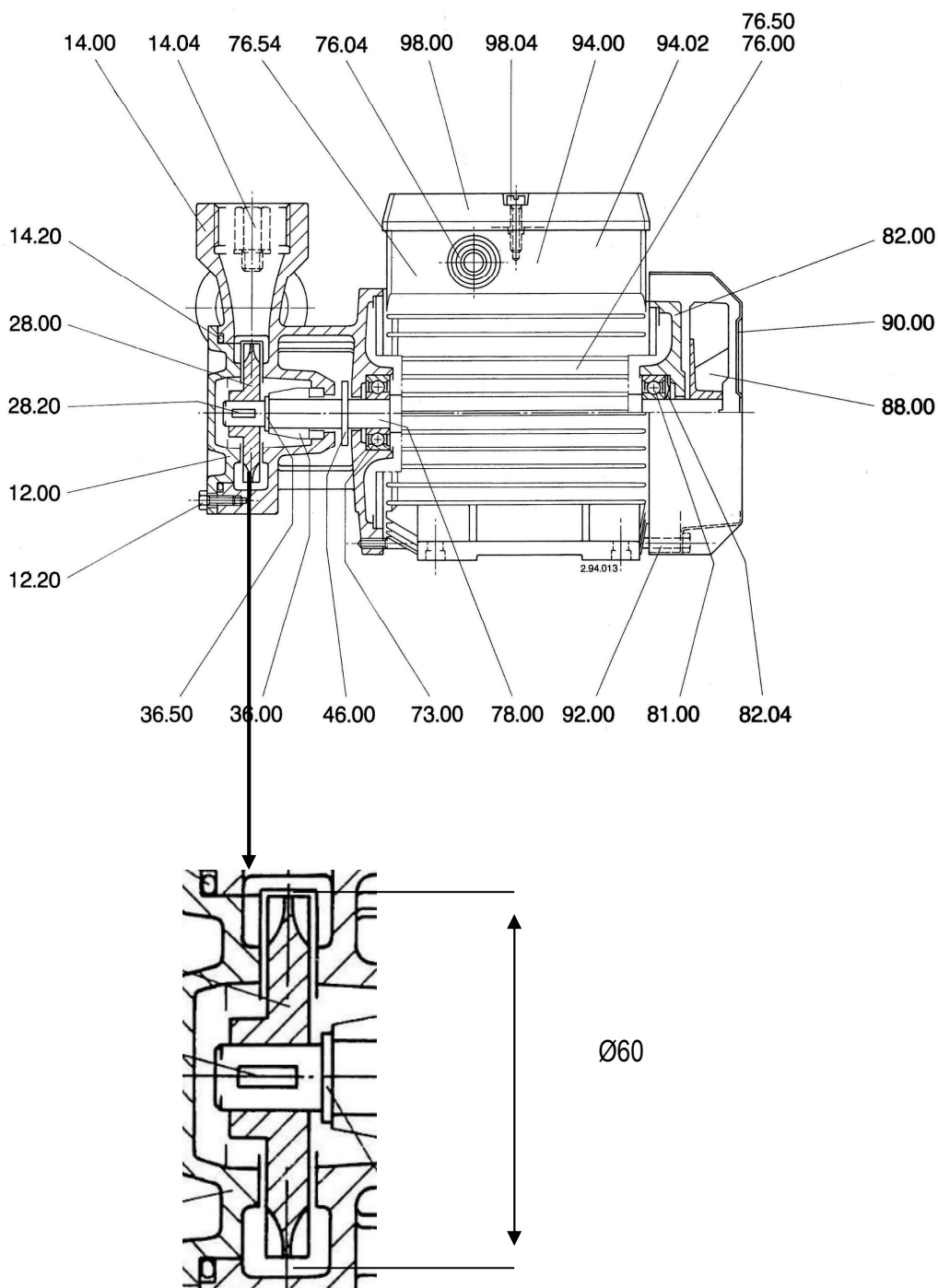
Ind: A Création (11.04.16)
 Dessiné par: MR
 Validé par: RBE
 Visé: AQ-B YK
 Date: 11.04.16

SLICE
watermakers

S/E AQUA-BASE YK TRAITEMENT
 OSMOSIS SUBSET AQ-B YK
 TYPE AQUA-BASE YK

10321X-50

10321X-50 ind: A



Kit Pompe BP BNT(E)61 / BNT(E)61 LP Pump kit : **721000-10 (50Hz) – 721000-60 (60Hz)**

Rep.	Désignation	Description	Descripción	Qté/Qty/CTAD
36.50	Circlips	Retaining ring	Resorte circular obturación	1
36.00	Garniture	Packing	Juego mecánico	1
14.20	Joint couvercle	Cover seal	Junta	1
28.00	Turbine BNT (60MM)	Propeller (60MM)	Turbina (60MM)	1
28.20	Clavette disque	Pin wheel	Chaveta	1
	Clavette droite	Pin wheel	Chaveta	1

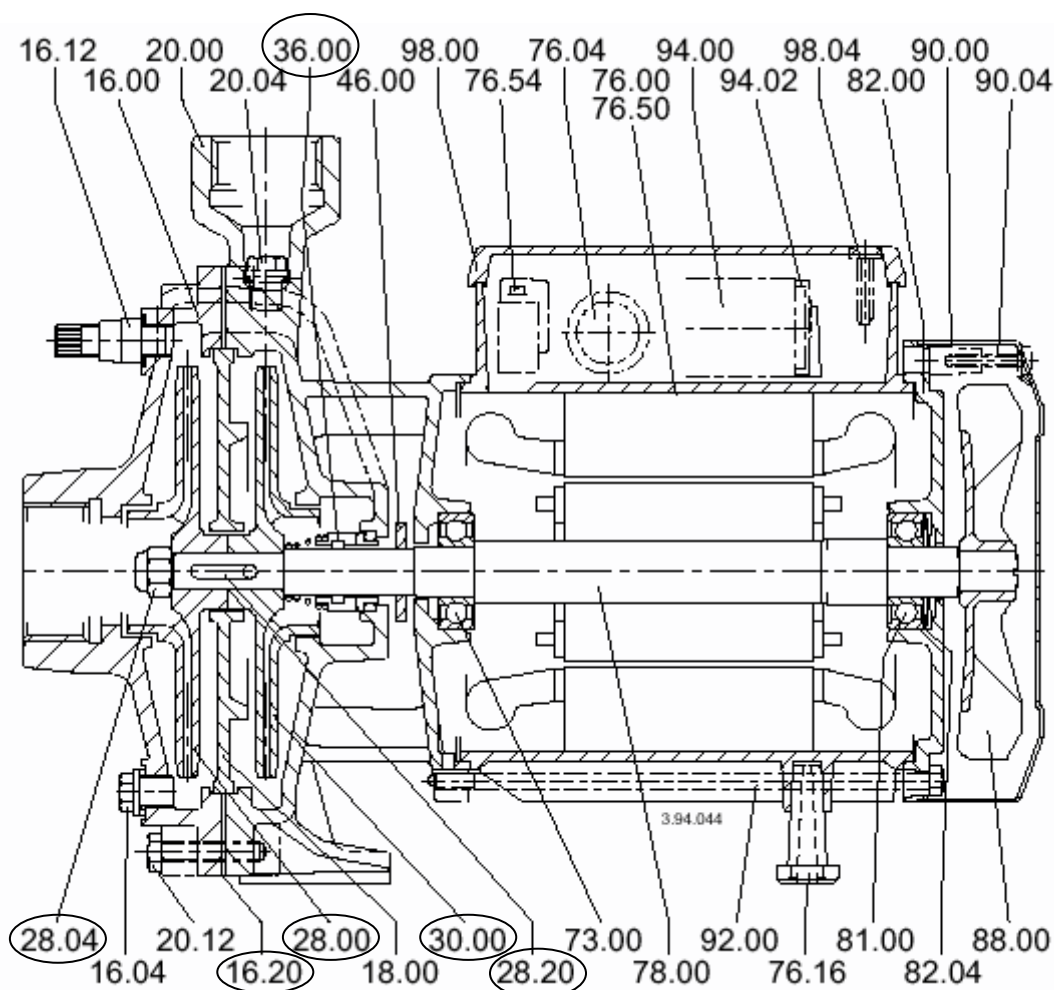
Réf. : C-BNMD20/110BE-10 /-610 KIT REPARATION POMPE : BNMD(M)20/110BE 50hz/60hz
REPAIR PUMP KIT : BNMD(M)20/110BE 50hz/60hz
KIT BOMBA : BNMD(M)20/110BE 50hz/60hz

FICHE PRODUIT / DATA SHEET / FICHA

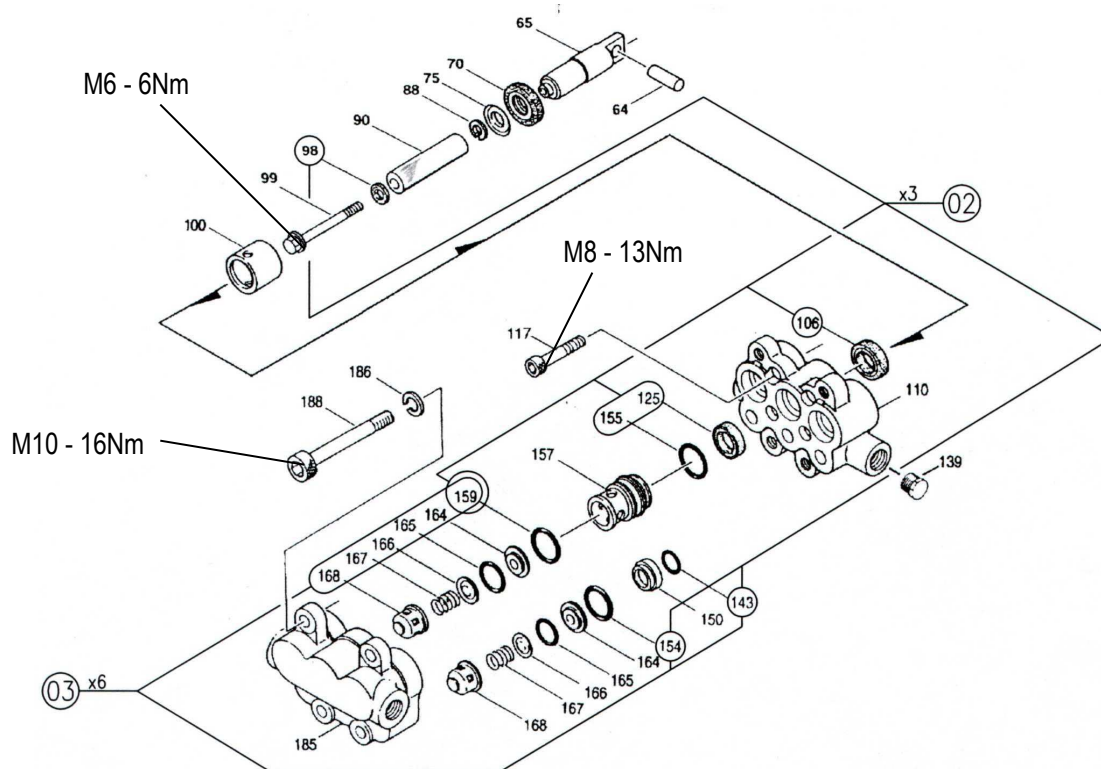
Type/Type/Tipo : BNMD20/110B(E) - 400/3/50- 440/3/60 – 1.2M3/H 3.2 bar

Caractéristiques/Characteristics/Características: Electro-pompe centrifuge monobloc/ Electro-pump monoblock / Electro-bomba centrifuga monobloque

Rep.	Désignation	Description	Descripción	Qté/Qty/CTAD
36.00	Garniture mécanique	Mechanical seal	Juego mecánico	1
16.20	Joint de corps	Casing gasket	Junta	1
28.00	Turbine avant	Impeller	Turbina	1
30.00	Turbine arrière	Impeller	Turbina	1
28.04	Ecrou de blocage	Impeller screw	Tuerca de bloqueo	1
28.20	Clavette	Pin	Chaveta	1

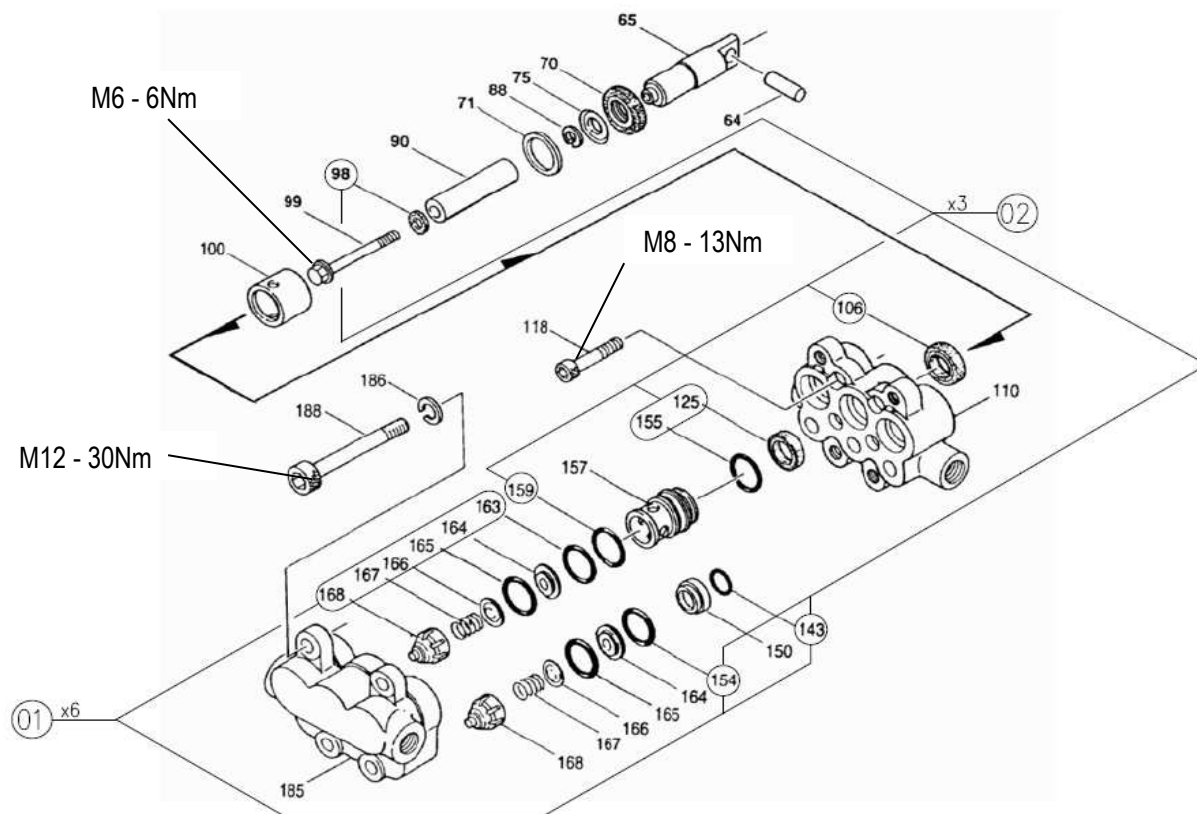


KIT POMPE HP 3CP (Y1-2-3-4) / HP PUMP KIT 3CP (Y1-2-3-4) / KIT BOMBA AP 3CP (Y1-2-3-4)



Kit Pompe HP/ HP Pump kit : **711208-01** (711208-02+711208-03)

REP	REF	DESCRIPTION	DESCRIPTION	DESCRIPCIÓN	QTE QTY
02	711208-02	Kit de joint pompe HP	HP pump seal kit	Kit de juntas bomba AP	1
98	711208-98	Joint de piston	Plunger seal	Junta de pistón	3
106	711208-106	Joint BP	LP seal	Junta BP	3
125	711208-125	Joint HP	HP seal	Junta AP	3
143	711208-143	Joint d'adaptation AR	Adapter O-ring, Rear	Junta de adaptación TR	3
154	711208-154	Joint d'adaptation AV	Adapter O-ring, Front	Junta de adaptación AV	3
155	711208-155	Joint d'entretoise	Spacer O-ring	Junta de cabestrillo	3
159	711208-159	Joint d'entretoise	Spacer O-ring	Junta de cabestrillo	3
03	711208-03	Kit clapet pompe HP	HP pump valve kit	Kit de válvulas bomba AP	1
143	711208-143	Joint d'adaptation AR	Adapter O-ring, Rear	Junta de adaptación TR	6
154	711208-154	Joint d'adaptation AV	Adapter O-ring, Front	Junta de adaptación AV	6
163	711208-163	Joint de siege	Valve seat O-ring	Junta de asiento	6
164	711208-164	Siege	Seat	Asiento	6
165	711208-165	Joint de siege	Valve seat O-ring	Junta de asiento	6
166	711208-166	Calpet	Valve	Válvula	6
167	711208-167	Ressort	Spring	Muelle	6
168	711208-168	Cage de ressort	Spring retainer	Casco de muelle	6

KIT POMPE HP 5CP (Y5)/ HP PUMP KIT 5CP (Y5) / KIT BOMBA AP 5CP (Y5)


Kit Pompe HP / HP Pump kit : **711233-01** (711233-02+711233-03+711233-70)

REP	REF	DESCRIPTION	DESCRIPTION	DESCRIPCIÓN	QTE QTY
02	711233-02	Kit de joint pompe HP	HP pump seal kit	Kit de juntas bomba AP	1
98	711233-98	Joint de piston	Plunger seal	Junta de pistón	3
106	711233-106	Joint BP	LP seal	Junta BP	3
125	711233-125	Joint HP	HP seal	Junta AP	3
143	711233-143	Joint d'adaptation AR	Adapter O-ring, Rear	Junta de adaptación TR	3
154	711233-154	Joint d'adaptation AV	Adapter O-ring, Front	Junta de adaptación AV	3
155	711233-155	Joint d'entretoise	Spacer O-ring	Junta de cabestrillo	3
159	711233-159	Joint d'entretoise	Spacer O-ring	Junta de cabestrillo	3
03	711233-03	Kit clapet pompe HP	HP pump valve kit	Kit de válvulas bomba AP	1
143	711233-143	Joint d'adaptation AR	Adapter O-ring, Rear	Junta de adaptación TR	3
154	711233-154	Joint d'adaptation AV	Adapter O-ring, Front	Junta de adaptación AV	3
163	711233-163	Joint de siege	Valve seat O-ring	Junta de asiento	3
164	711233-164	Siege	Seat	Asiento	6
165	711233-165	Joint de siege	Valve seat O-ring	Junta de asiento	6
166	711233-166	Calpet	Valve	Válvula	6
167	711233-167	Ressort	Spring	Muelle	6
168	711233-168	Cage de ressort	Spring retainer	Casco de muelle	6
70	711233-70	Joint d'huile HP	HP pump oil seal	Junta de aceite bomba AP	3



CONTACT YOUR DEALER/AGENT:
CONTACTA SU AGENTE:



SLCE WATERMAKERS – 149 RUE SALVADOR DALI – ZA DE KERGOUEGAN –
CS8002 CAUDAN – 56607 LANESTER CEDEX – France –
TEL : +33 (0) 297.838.888 FAX : +33 (0) 297.838.333
www.slce-watermakers.com